

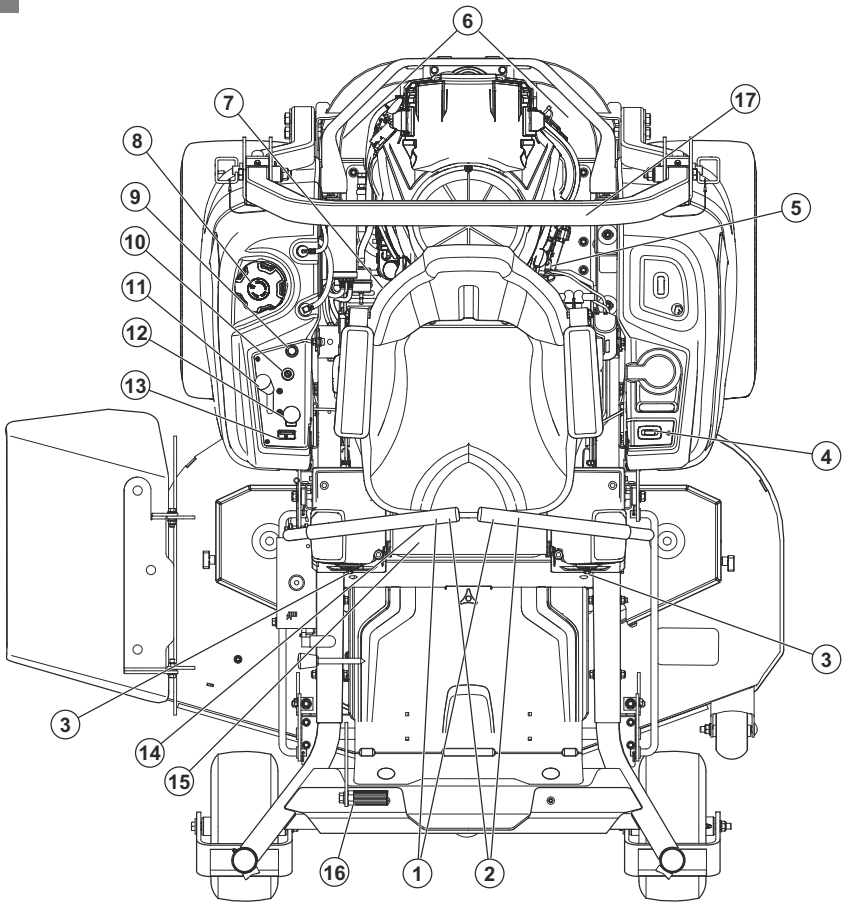


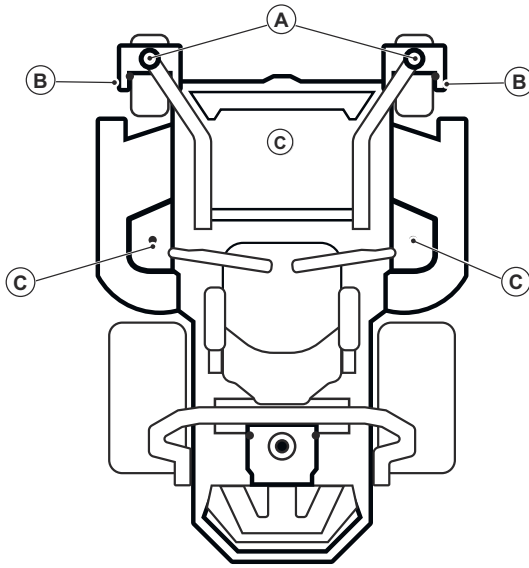
Husqvarna®

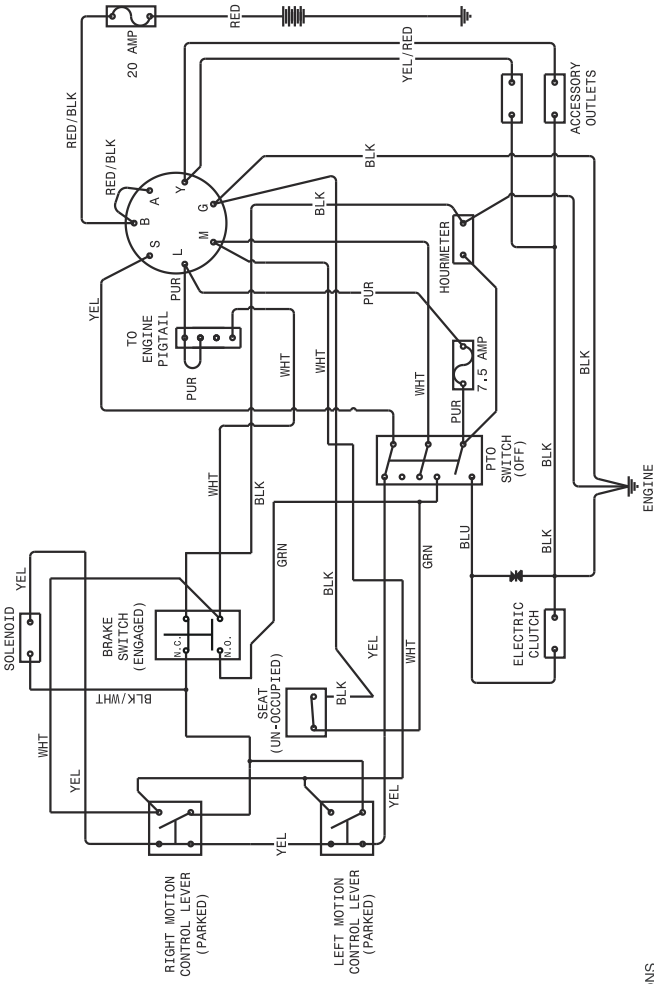


Z454X

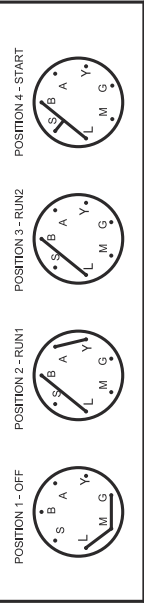
CS	Návod k použití	10-34
HR	Priručnik za korištenje	35-59
SL	Navodila za uporabo	60-84
PL	Instrukcja obsługi	85-111
SK	Návod na obsluhu	112-137
HU	Használati utasítás	138-163

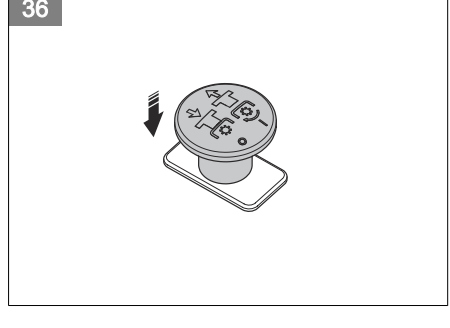
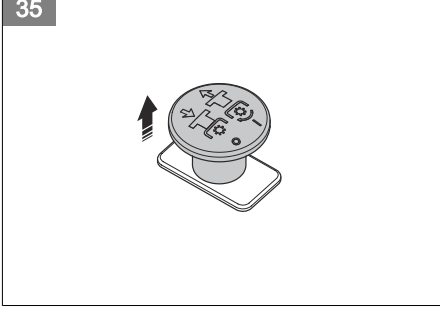
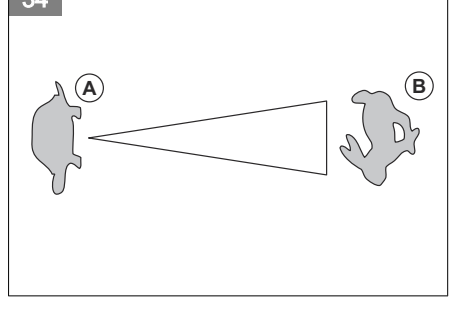
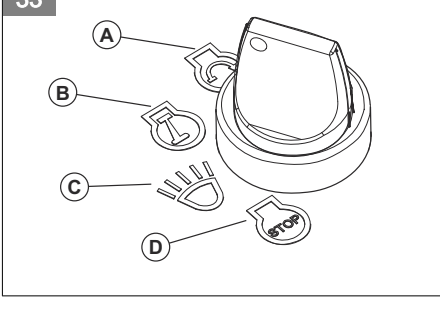
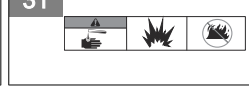
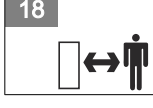
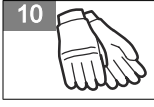
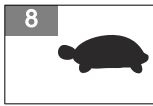
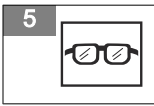




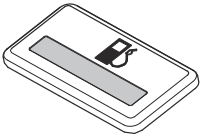


KEY SWITCH POSITIONS

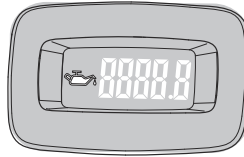




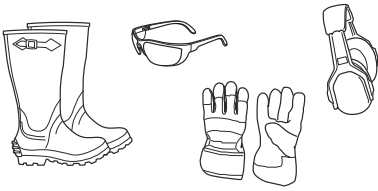
37



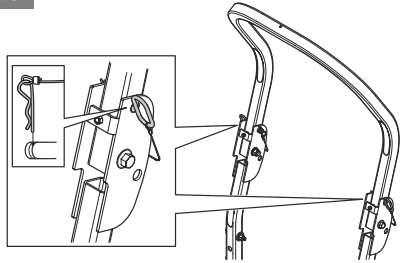
38



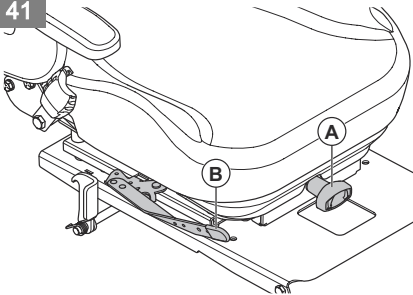
39



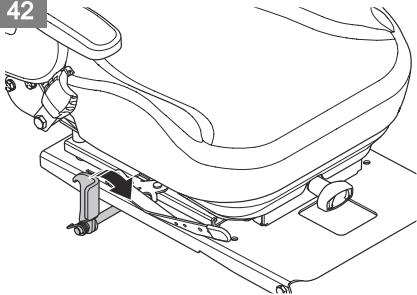
40



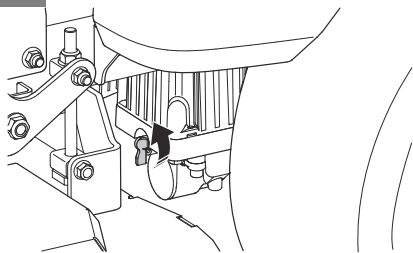
41



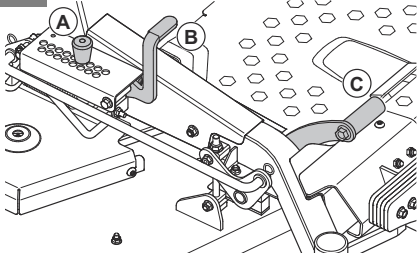
42



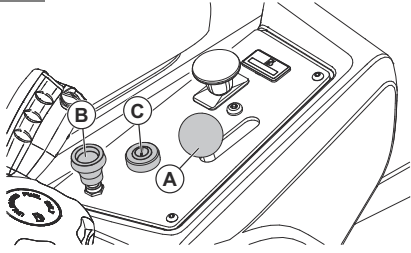
43



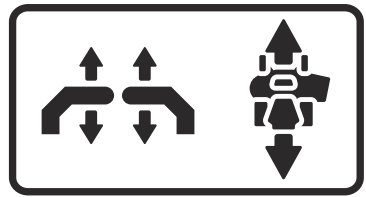
44



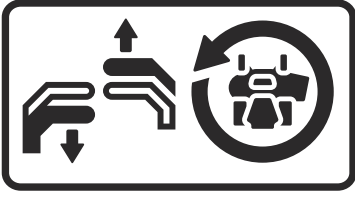
45



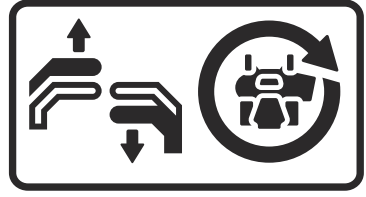
46



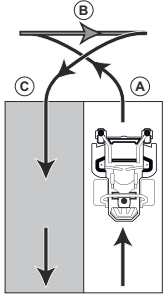
47



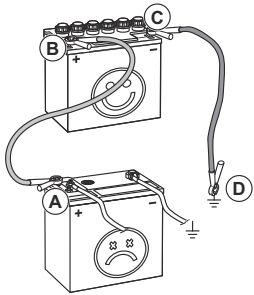
48



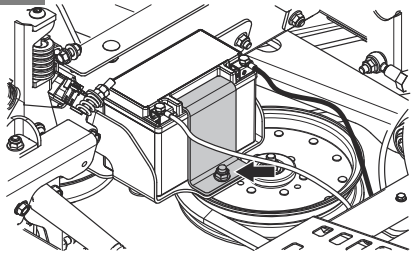
49



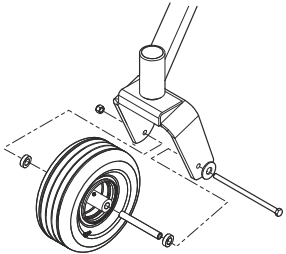
50



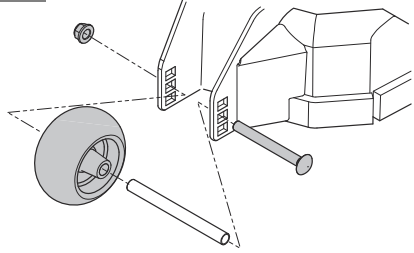
51



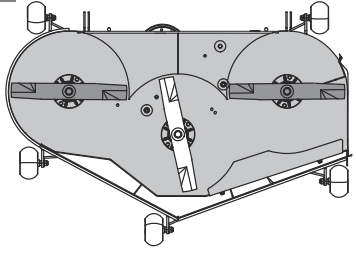
52



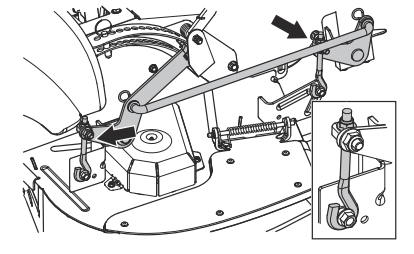
53



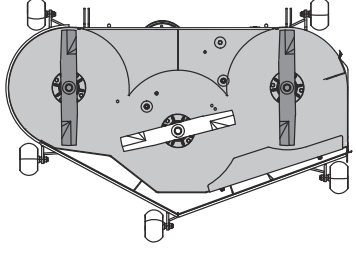
54



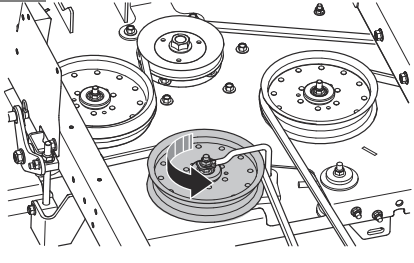
55



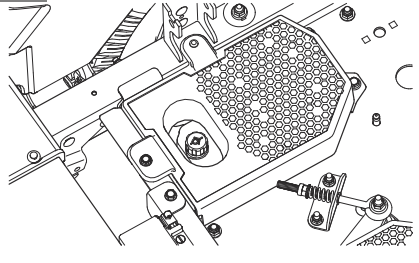
56



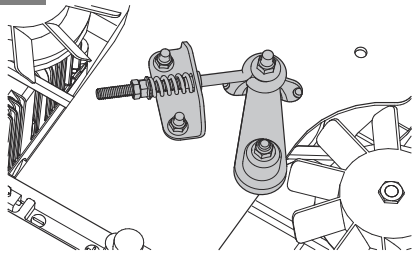
57



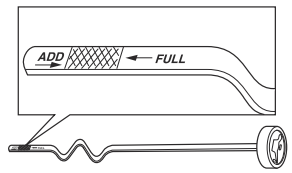
58



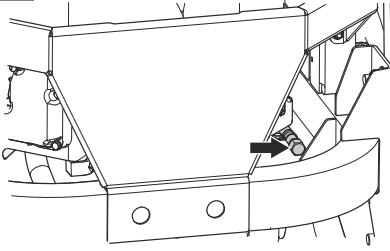
59



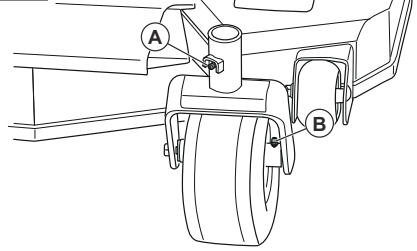
60



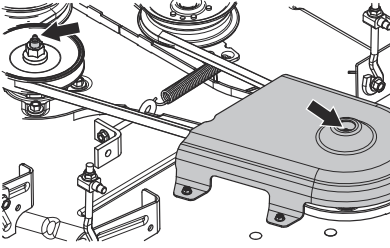
61



62



63



Obsah

Certifikáty plnění předpisů.....	10	Přeprava, skladování a likvidace.....	29
Úvod.....	10	Technické údaje.....	31
Bezpečnost.....	12	Servis.....	33
Provoz.....	18	Prohlášení o shodě EU.....	34
Údržba.....	20	Příloha	164
Odstraňování problémů.....	27		

Certifikáty plnění předpisů

Požadavky na shodu

Na motoru a/nebo uvnitř motorového krytu jsou štítky, které informují, že stroj splňuje požadavky. Tyto štítky neodstraňujte. Certifikáty mohou být dodány se strojem při dodání nebo uvedeny

v návodu k motoru. Pečlivě je uschovejte, protože se jedná o užitečné dokumenty.

Z důvodu implementace vylepšení se technické údaje a designy mohou bez předchozího upozornění změnit.

Úvod

Kontrola před dodáním a čísla výrobku

podepsanou kopií dokumentu o kontrole před dodáním.

U tohoto výrobku byla provedena kontrola před dodáním. Ujistěte se, že jste od prodejce obdrželi

Kontaktní informace servisního pracovníka:	
Tento návod k používání je určen výrobku s následujícím číslem výrobku / výrobním číslem:	
/	
Motor:	
Převodovka:	

Čísla výrobku jsou uvedena na typovém štítku. Informace o umístění typového štítku naleznete v části *Popis výrobku na strani 10*.

Popis výrobku

Tento výrobek je sekačka se sedící obsluhou. Ovládací páky umožňují obsluze řídit výrobek a nastavovat jeho rychlost. Počítadlo hodin ukazuje, kolik hodin byl výrobek používán.

Zamýšlené použití

Výrobek je určen pouze k sečení trávy na otevřeném prostranství a rovném povrchu. K jiným činnostem výrobek nepoužívejte.

Popis výrobku

(Obr. 1)

1. Ovládací páky
2. Parkovací brzda
3. Ovladače jízdní stopy
4. Počítadlo hodin
5. Uzavírací ventil paliva
6. Uvolňovací páka hydrauliky
7. Pojistky
8. Víčko palivové nádrže
9. Ovládání sytiče
10. Spínač zapalování
11. Ovládání plynu
12. Tlačítko PTO
13. Palivoměr
14. Páčka nastavení sedadla
15. Zdvihací páka žacího ústrojí
16. Typový štítek
17. ROPS

Ochranný rám při převrácení (ROPS)

ROPS je ochranný rám, který snižuje riziko úrazu při převrácení. Při provozu výrobku na svahu použijte ochranný rám ROPS a bezpečnostní pás.

Řídicí páky

Směr výrobku se ovládá 2 ovládacími pákami. Další informace jsou uvedeny v části *Popis výrobku na straní 10*. Ovládacími pákami je možné pohybovat dopředu a dozadu z neutrální polohy. Další informace jsou uvedeny v části *Obsluha výrobku na straní 19*.

Kontrola přítomnosti obsluhy (OPC)

OPC se aktivuje poté, co se obsluha zvedne ze sedadla. Motor a pohon nožů se zastaví, pokud jsou nože zapojeny nebo pokud není použita parkovací brzda. Další informace naleznete v části *Provozní podmínky na straní 15*.

Klíček zapalování

Klíček zapalování má 4 polohy:

- Startovací poloha (A)
- Provozní poloha (B)
- Poloha světlometů (C)
- Poloha zastavení (D)

(Obr. 33)

Světla

(Obr. 33)

- Otočením klíčku zapalování do polohy světlometů (C) provozujete výrobek se zapnutými světlometry.
- Otočením klíčku zapalování do provozní polohy (B) provozujete výrobek s vypnutými světlometry.

Ovládání plynu

Ovládání plynu upravuje otáčky motoru a otáčky nožů, pokud jsou zapojeny. Ovládání plynu má 2 koncové polohy, volnoběžné otáčky a plný plyn. (Obr. 34)

- Volnoběžné otáčky (A) – snížení otáček motoru.
- Plný plyn (B) – zvýšení otáček motoru.



VAROVÁNÍ: Nepoužívejte motor ve volnoběžných otáčkách (A) déle, než je nezbytné. Příliš dlouhá doba provozu ve volnoběžných otáčkách může zkrátit životnost zapalovacích svíček.

Ovládání sytiče

Ovládání sytiče se používá pro studený start pro přívod většího množství paliva do motoru. Při

startování studeného motoru vytáhněte ovládní sytiče.

Informace o poloze ovládní sytiče naleznete v části *Popis výrobku na straní 10*.

Tlačítko PTO (vývodové hřídele)

Tlačítko PTO zapojuje a odpojuje spojku PTO a žací ústrojí nebo jiné vybavení, které je k ní připojeno. Při zapínání pohonu nožů je nutné dodržovat podmínky pro správné spuštění. Správné podmínky pro start naleznete v části *Provozní podmínky na straní 15*.

- Vytažením tlačítka PTO zapnete pohon nožů nebo dalšího vybavení.

(Obr. 35)

- Ztlačení tlačítka PTO vypnete pohon nožů nebo dalšího vybavení.

(Obr. 36)

Palivoměr

Palivoměr ukazuje hladinu paliva a bude blikat žlutě, pokud je hladina paliva na úrovni přibližně 3,8 l. Informace o poloze palivoměru naleznete v části *Popis výrobku na straní 10*.

(Obr. 37)

Uzavírací ventil paliva

Informace o poloze uzavíracího ventilu paliva naleznete v části *Popis výrobku na straní 10*.

Uzavírací ventil paliva je uzavřený, když je výčnělek na knoflíku kolmo k palivovému potrubí.

Pojistky

Pojistky se nachází v pojistkové skříňce. Pojistková skříňka se nachází pod sedadlem. Přístup k pojistkové skříňce získáte sklopením sedadla dopředu. Informace o identifikaci různých pojistek naleznete na štítku na pojistkové skříňce.

Počítadlo hodin

Výrobek má počítadlo provozních hodin, které ukazuje, kolik hodin byly nože zapojeny. Informace o počítadle hodin naleznete v části *Popis výrobku na straní 10*.

(Obr. 38)

Po každých 50 hodinách se na 2 hodiny zobrazí symbol hladiny oleje. Další informace jsou uvedeny v části *Plán mazání na straní 27*.

Symbyly na výrobku

(Obr. 4) **VAROVÁNÍ:** Tento výrobek může být nebezpečný a způsobit obsluze či dalším osobám vážné zranění. Budte opatrní a výrobek použijte správně.

(Obr. 5) Použijte ochranné brýle.

- | | | | |
|-----------|---|-------------------|---|
| (Obr. 6) | Parkovací brzda. | (Obr. 26) | Sytič. |
| (Obr. 7) | Otáčky motoru – rychlé. | (Obr. 27) | Hladina akustického výkonu |
| (Obr. 8) | Pomalů. | (Obr. 28) | Výrobek odpovídá příslušným směrnici ES. |
| (Obr. 9) | Palivo. | (Obr. 29) | Tento výrobek vyhovuje platným předpisům Spojeného království. |
| (Obr. 10) | Používejte ochranné rukavice. | (Obr. 30) | Udržujte bezpečnou vzdálenost od výhozu. |
| (Obr. 11) | Před prováděním údržby zastavte motor. | (Obr. 31) | Varování! Kyselina v baterii je korozivní, výbušná a hořlavá. |
| (Obr. 12) | Nepoužívejte výrobek bez deflektoru nebo koše na trávu. | (Obr. 32) | Udržujte části těla v bezpečné vzdálenosti od rotujících částí. |
| (Obr. 13) | Vždy používejte schválenou ochranu sluchu. | | |
| (Obr. 14) | Nepokládejte nohu sem. | yyyywwxxxx | Typový štítek s výrobním číslem. yyyy znamená rok výroby a ww znamená týden výroby. |
| (Obr. 15) | Neutrál. | | |
| (Obr. 16) | Zpátečka. | | |
| (Obr. 17) | Pečlivě si prostudujte návod k použití a předtím, než produkt začnete používat, se přesvědčte o tom, že pokynům rozumíte. | | |
| (Obr. 18) | Udržujte bezpečnou vzdálenost od výrobku. | | |
| (Obr. 19) | Nepoužívejte výrobek na svahu se sklonem větším než 10°. | | |
| (Obr. 20) | Nepřepravujte žádné osoby. | | |
| (Obr. 21) | Pozor na odmrštěné a odražené předměty. | | |
| (Obr. 22) | Udržujte ruce a nohy mimo dosah. | | |
| (Obr. 23) | Nepřibližujte ruce k rotujícím částem. | | |
| (Obr. 24) | Při jízdě s výrobkem vpřed dávejte pozor na osoby a zvířata. | | |
| (Obr. 25) | Při jízdě s výrobkem vzad dávejte pozor na osoby a zvířata. | | |

Povšimněte si: Další symboly/štítky na produktu se týkají certifikačních požadavků pro některé komerční oblasti.

Poškození výrobku

Neneseme odpovědnost za poškození výrobku, pokud:

- byl výrobek nesprávně opraven.
- byl výrobek opraven pomocí součástí od jiného výrobce nebo součástí, které nejsou výrobcem schváleny.
- má výrobek příslušenství od jiného výrobce nebo příslušenství, které není výrobcem schváleno.
- výrobek nebyl opraven ve schváleném servisním středisku nebo schváleným odborníkem.

Emise Euro V



VÝSTRAHA: Manipulace s motorem vede k zneplatnění typového schválení EU tohoto výrobku.

Bezpečnost

Definice týkající se bezpečnosti

Varování, upozornění a poznámky slouží jako upozornění na specifické důležité části návodu.



VÝSTRAHA: Používá se v případě nebezpečí úrazu nebo usmrcení obsluhy nebo okolních osob, pokud nejsou

dodrženy pokyny uvedené v této příručce.



VAROVÁNÍ: Používá se v případě nebezpečí poškození výrobku, dalších materiálů či škod na majetku v blízkém okolí, pokud nejsou dodrženy pokyny uvedené v této příručce.

Povšimněte si: Používá se k poskytnutí dalších informací, které jsou nezbytné v dané situaci.

Obecné bezpečnostní pokyny



VÝSTRAHA: Před použitím výrobku si přečtěte následující varování.



VÝSTRAHA: Při nedodržení pravidel bezpečného způsobu práce může dojít k vážnému úrazu obsluhy nebo jiných osob. Majitel musí těmto pokynům rozumět a smí světit provoz sekačky pouze schváleným osobám, které těmto pokynům rozumí. Každá osoba, která obsluhuje sekačku, musí být fyzicky i duševně zdravá a nesmí být pod vlivem omamných látek.



VÝSTRAHA: Tento výrobek vám může uříznout ruce nebo nohy a nebezpečně odmrstit předměty. Nedodržení bezpečnostních pokynů může vést k závažnému poranění i smrti.

- Přečtěte si pokyny a výstrahy v tomto dokumentu, návodu k používání a na výrobku, motoru a příslušenství, porozumějte jim a řiďte se jimi.
- Výrobek smí používat pouze osoby, které jsou vyškoleny a dobře obeznámeny s provozními pokyny a fyzicky schopné výrobek používat.
- Nezapomeňte informovat nějakou osobu, že budete používat výrobek, pokud by došlo k úrazu nebo nehodě.
- Nepřevázejte osoby a udržujte další osoby v bezpečné vzdálenosti.
- Nepracujte s výrobkem, pokud jste pod vlivem drog nebo alkoholu.
- Dodržujte doporučení výrobce ohledně zatížení kol či vyvažovacích závaží.
- Naučte se bezpečně používat výrobek a jeho ovládací prvky a naučte se výrobek rychle vypnout.
- Naučte se identifikovat bezpečnostní štítky.
- Udržujte výrobek čistý, aby bylo zajištěno, že jsou značky a nálepky čitelné.

- Mějte na paměti, že obsluha je odpovědná za nehody a škody vzniklé jiným osobám nebo na jejich majetku.
- Výrobek používejte pouze za denního světla nebo za jiných dobrých světelných podmínek. Udržujte výrobek v bezpečné vzdálenosti od děr a dalších terénních nerovností. Uvědomte si další možná rizika.
- Nenechte děti ani jiné osoby neoprávněně obsluhovat tento výrobek, aby jej používaly nebo na něm prováděly údržbu. Věk obsluhy může být upraven místními zákony.
- Zajistěte, aby se při spouštění motoru, zapínání pohonu nebo během jízdy nenacházel nikdo v blízkosti výrobku.
- Pokud sečete v blízkosti silnice nebo přejíždíte silnici, sledujte dopravní situaci.
- Nikdy výrobek nepoužívejte, když jste unaveni, pod vlivem alkoholu či jiných drog nebo když užíváte léky, které mohou negativně ovlivnit váš zrak, odhad, koordinaci nebo úsudek.
- Vždy zaparkujte výrobek na rovině a vypněte motor.
- Neprovádějte na tomto výrobku žádné úpravy.
- Neprovozujte výrobek, pokud je možné, že jej někdo jiný upravoval.

Bezpečnostní pokyny ohledně dětí



VÝSTRAHA: Tento výrobek může vážně zranit nebo usmrtit děti. Před použitím výrobku si přečtěte následující varování. Udržujte děti mimo dosah výrobku.

- Jestliže obsluha nevěnuje pozornost přítomnosti dětí, může dojít k tragickým nehodám. Výrobek a sečení trávy často přitahují děti. Nikdy nepředpokládejte, že děti zůstanou na místě, na kterém jste je naposledy viděli.
- Děti se nesmí pohybovat v pracovní oblasti a musí být pod bdělým dozorem někoho jiného, než je obsluha.
- Sledujte okolí a okamžitě vypněte výrobek, pokud děti vstoupí do pracovní oblasti. Velmi opatrně postupujte v blízkosti rohů, keřů, stromů nebo dalších objektů, které vám mohou bránit ve výhledu.
- Zvláště opatrně postupujte při jízdě v blízkosti rohů, keřů, stromů nebo jiných předmětů, které vám blokují výhled na děti.
- Před pohybem a při pohybu výrobku dozadu se dívejte za sebe a dolů a dávejte pozor na malé děti.
- Nenechte děti obsluhovat výrobek.
- Organizace American Academy of Paediatrics uvádí, že minimální doporučený věk pro obsluhu pojízdné sekačky je 16 let.
- Nevozte děti, ani když máte vypnuté nože. Děti by mohly vypadnout a vážně se zranit nebo narušit bezpečný provoz výrobku. Děti, které se

jíž někdy svezly, se mohou náhle objevit na ploše s prosbou o nové svezení a mohou být při pojezdu nebo couvání přejety.

Bezpečnostní pokyny pro provoz



VÝSTRAHA: Před použitím výrobku si přečtěte následující varování.



VÝSTRAHA: Nedotýkejte se motoru ani výfukového systému během nebo přímo po provozu. Motor a výfukový systém se během provozu značně zahřívají. Nebezpečí popálení, požáru a poškození majetku v blízkém okolí. Během provozu výrobku se držte dál od keřů a jiných objektů.

- Požijte motor pouze v dobře větraných prostorech. Výfukové plyny obsahují oxid uhelnatý, který je smrtelně jedovatý.
- S výrobkem pracujte pouze za denního světla nebo při dobrém umělém osvětlení.
- Odstraňte z prostoru předměty, jako jsou kameny, hračky, dráty apod., které by mohly být zachyceny nebo odmrštěny noži.
- Nejezděte přes díry, vyjeté koleje, terénní nerovnosti, kameny a dávejte pozor na jiná skrytá nebezpečí. Na nerovném terénu se výrobek může převrátit nebo může obsluha ztratit rovnováhu nebo stabilitu.
- Nedávejte ruce nebo nohy do blízkosti rotujících částí nebo pod výrobek. Udržujte odstup od otvoru pro výhoz.
- Nespouštějte výrobek, pokud není nasazen kompletní koš na trávu, kryt výhozu a další bezpečnostní zařízení a pokud nejsou funkční.
- Nesměřujte výhoz materiálu k jiným osobám. Výhoz materiálu nesmí být nasměrován proti zdi nebo překážce. Materiál by se mohl odrazit zpět směrem k obsluze. Při přejíždění šterkových povrchů zastavte nože.
- Výrobek se spuštěným motorem nenechávejte bez dozoru. Vždy parkujte na rovném povrchu, odpojte připojené zařízení, zatáhněte parkovací brzdu a vypněte motor.
- Pokud to není absolutně nezbytné, při sečení necouvejte. Před couváním a během něho se stále dívejte dolů a dozadu.
- Před zatočením snižte rychlost.
- Před zatočením snižte rychlost.
- Podle dostupných údajů dochází k velkému procentu poranění při práci se sekačkami stroji, jestliže jsou obsluhovány osobami staršími 60 let. Tyto osoby by měly zhodnotit, zda jsou schopny používat sekačku natolik bezpečně, aby chránily sebe i ostatní osoby před úrazem.

Bezpečnostní pokyny pro provoz ve svahu



VÝSTRAHA: Před použitím výrobku si přečtěte následující varování.

Svahy jsou hlavním faktorem, co se týče nehod. Sečení na svazích vyžaduje maximální pozornost.

- Na svazích jezděte ve směru doporučeném výrobcem. Při práci v blízkosti srázů buďte opatrní.
- Nesekejte mokrou trávu. Pneumatiky mohou prokluzovat.
- Za žádných okolností neprovozujte výrobek, pokud má problémy s trakcí, řízením nebo stabilitou. Pneumatiky se mohou smýkat i po zastavení kol.
- Při jízdě ze svahu musíte mít vždy zařazenou rychlost. Nejezděte z kopce s vypnutým motorem.
- Na svazích se nerozjíždějte ani nezastavujte. Neprovádějte náhlé změny v rychlosti a směru. Zatačejte pomalu a postupně.
- Pokud pneumatiky začnou prokluzovat, odpojte nože a pomalu pokračujte ze svahu dolů.
- Při použití výrobku s košem na trávu nebo jiným příslušenstvím buďte velmi opatrní. Mohou mít vliv na stabilitu výrobku.
- Při sečení trávy na svazích se zvyšuje riziko, že nebudete mít výrobek pod kontrolou a že se převrátí. Může dojít k zranění nebo smrti. Na svazích je nezbytné sekat trávu opatrně. Pokud nelze do svahu couvat nebo pokud se na něm necítíte jistě, nesekejte na něm.
- Odstraňte kameny, větve a jiné překážky.
- Sekejte trávu na svahu nahoru a dolů, nikoli po vrstevnici.
- Nepoužívejte výrobek na svahu se sklonem větším než 10°.
- Na svazích se pohybujte pomalu.
- Sledujte terén a nepřejíždějte vyjeté koleje, díry a vyvýšeniny. Na nerovném terénu hrozí větší nebezpečí převrácení výrobku. Vysoká tráva může překážky skrýt.
- Nesekejte trávu v blízkosti okrajů, děr a příkrých břehů. Od těchto nebezpečí se držte na vzdálenost alespoň jedné šířky stroje. Výrobek se může náhle převrátit, pokud se kola pohybují na okraji prudkého svahu nebo jámy nebo pokud kola ztratí kontakt se zemí.

Bezpečnostní pokyny pro provoz s ochranným rámem (ROPS)



VÝSTRAHA: Funkci ochranného rámu při převrácení může narušit poškození způsobené při převrácení sekačky nebo úpravy provedené na tomto rámu. Nastane-li tento stav, MUSÍ být vyměněna celá konstrukce.

- ROPS je integrální a účinné bezpečnostní zařízení. Nedemontujte ani neupravujte systém ROPS.
- Za provozu výrobku udržujte sklápěcí systém ROPS ve zvednuté a zajištěné poloze a používejte bezpečnostní pás.
- Pokud to je zcela nezbytné, je možné sklápěcí systém ROPS dočasně spustit dolů. Nepoužívejte bezpečnostní pás se sklopeným systémem. Když je sklápěcí systém ROPS v dolní poloze, není přítomna žádná ochrana při převrácení.
- Poškozený rám ROPS vyměňte. Neopravujte ani neupravujte toto zařízení.

OOP



VÝSTRAHA: Před použitím výrobku si přečtěte následující varování.

- Při použití výrobku je nutné používat schválené osobní ochranné prostředky. Osobní ochranné prostředky nemohou zcela eliminovat nebezpečí úrazu, ale v případě nehody pomáhají snížit míru poranění. Požádejte prodejce, aby vám pomohl vybrat správné vybavení.
- Použijte vždy schválenou ochranu sluchu. Dlouhodobé vystavování působení hluku může vést k trvalému poškození sluchu.
- Při používání, seřizování nebo opravě výrobku vždy noste ochranné brýle nebo ochranu očí.
- Vždy používejte ochrannou obuv. Doporučujeme používat obuv s ocelovými špičkami. Nepoužívejte výrobek naboso.

(Obr. 39)

- Pokud je třeba, noste rukavice, například při nasazování, prohlídce nebo čištění žacího ústrojí.
- Nenoste volné oblečení, šperky a další předměty, které by se mohly zachytit v pohybujících se dílech.
- Při provozování výrobku nenoste krátké kalhoty,
- Mějte při ruce lékárníčku a hasicí přístroj.

Bezpečnostní zařízení na produktu



VÝSTRAHA: Před použitím výrobku si přečtěte následující varování.

- Nepoužívejte výrobek s poškozenými bezpečnostními zařízeními nebo se zařízeními, která nefungují správně. Pravidelně kontrolujte bezpečnostní zařízení. Pokud jsou bezpečnostní zařízení poškozená, obraťte se na servis Husqvarna.
- Neprovádějte úpravy na bezpečnostním zařízení. Nepoužívejte výrobek, pokud nejsou ochranné desky, ochranné kryty, bezpečnostní spínače

nebo další ochranné prostředky připevněné nebo pokud jsou poškozené.

Vyklopení a sklopení ochranného rámu proti převrácení (ROPS)

- Chcete-li rám ROPS sklopit, vyjměte 2 pojistné kolíky a sklopte rám dozadu. Vyklopení rámu ROPS proveďte opačným postupem. (Obr. 40)



VÝSTRAHA: Dodržujte bezpečnostní pokyny určené pro rám ROPS a bezpečnostní pás.

- Nepoužívejte bezpečnostní pás, když je ochranný rám ROPS sklopený.
- Vždy používejte bezpečnostní pás, když je ochranný rám ROPS vyklopený.
- Zkontrolujte, zda je rám ROPS správně zajištěn a nevykazuje poškození.

Kontrola klíčku zapalování

- Klíček zapalování zkontrolujete spuštěním a vypnutím motoru. Viz část *Nastartování motoru na strani 19* a *Vypnutí motoru na strani 20*.
- Zkontrolujte, zda se motor spustí, když otočíte klíčkem zapalování do startovací polohy.
- Zkontrolujte, zda se motor okamžitě zastaví, když otočíte klíčkem zapalování do polohy zastavení.

Provozní podmínky

Pro start motoru jsou nutné tyto podmínky:

- Ovládací páky jsou v neutrální poloze.
- Je aktivovaná parkovací brzda.
- Je vypnutý pohon nožů.
- Systém OPC je zatlačen dolů.

Motor je nutné zastavit v těchto situacích:

- Není aktivována parkovací brzda a obsluha se zvedne ze sedadla.
- Pohon nožů je zapojený a obsluha se zvedne ze sedadla.

Pokuste se nastartovat motor, když není splněna jedna z podmínek. Změňte podmínky a opakujte akci. Tuto kontrolu provádějte denně.

Parkovací brzda



VÝSTRAHA: Pokud parkovací brzda nefunguje, výrobek se může uvést do pohybu a způsobit zranění nebo jiné škody. Zajištěte pravidelnou kontrolu a seřízení parkovací brzdy.

Další informace jsou uvedeny v části *Kontrola parkovací brzdy na strani 23*.

Tlumič výfuku



VÝSTRAHA: Nepoužívejte výrobek bez tlumiče výfuku nebo s poškozeným tlumičem. Poškozený nebo chybějící tlumič výfuku zvyšuje hladinu hluku a nebezpečí požáru.

Tlumič výfuku je určen k omezení úrovně hluku na minimum a k usměrnění výfukových plynů směrem od obsluhy.

Pravidelně kontrolujte tlumič výfuku, aby bylo zajištěno, že je řádně upevněný a že není poškozený.



VÝSTRAHA: Tlumič výfuku je během provozu a po použití velmi horký, i když motor pracuje na volnoběžné otáčky. Aby se zabránilo požáru, dbejte zvýšené opatrnosti v blízkosti hořlavých materiálů a plynů.

Kontrola tlumiče výfuku

- Pravidelně kontrolujte tlumič výfuku, aby bylo zajištěno, že je řádně upevněný a že není poškozený.

Lapač jisker

Tento výrobek je vybaven motorem s vnitřním spalováním. Nepoužívejte výrobek v blízkosti vegetace bez lapače jisker, který je schválen místními předpisy nebo vnitrostátními zákony. Federální zákony se vztahují na státy federace.

Lapač jisker pro tlumič výfuku získáte u autorizovaného prodejce Husqvarna.

Ochranné kryty

Chybějící nebo poškozené ochranné kryty zvyšují nebezpečí poranění od pohybujících se dílů a horkých povrchů. Než začnete používat výrobek, zkontrolujte ochranné kryty. Ochranné kryty musí být správně upevněné a nesmí mít praskliny či jiná poškození. Vyměňte vadné kryty.

Bezpečnost při manipulaci s palivem



VÝSTRAHA: Před použitím výrobku si přečtěte následující varování.



VÝSTRAHA: Při manipulaci s palivem dbejte zvýšené opatrnosti. Je velmi hořlavé a může způsobit zranění a škody na majetku.

- Uhaste všechny cigarety, doutníky, dýmky a další zdroje otevřeného ohně.
- Používejte pouze schválené kanystry na palivo.

- Nesnímejte víčko palivové nádrže a nedoplňujte palivo, pokud motor běží nebo je horký.
- Nedoplňujte palivo ve vnitřních nebo uzavřených prostorech.
- Po doplnění paliva opět nasadte víčko palivové nádrže a bezpečně jej utáhněte.
- Výrobek ani kanystr na palivo neskladujte a palivo nedoplňujte v prostorech s otevřeným ohněm, jiskrami nebo zapalovacím plamínkem (který se vyskytuje například u karmy a podobných zařízení).
- Pokud si palivem polijete oblečení, okamžitě se převlékněte.
- Pokud dojde k rozliti paliva, nepokoušejte se nastartovat motor a vyvarujte se vytváření jakéhokoli zdroje vznícení, dokud se výpary paliva nerozptýlí.
- Aby se zabránilo požáru, udržujte výrobek čistý od trávy, listů nebo jiných nahromaděných nečistot, odstraňte rozlitý olej nebo palivo a nečistoty nasáklé palivem a před uskladněním nechte výrobek vychladnout.
- Při manipulaci s benzínem a jinými palivy buďte velmi opatrní. Jsou hořlavé a jejich výpary jsou výbušné.
- Benzín a jeho výpary jsou jedovaté a velmi hořlavé. Při manipulaci s benzínem zamezte zranění a požáru.
- Před doplňováním paliva nechte motor vychladnout.
- Nedoplňujte palivo v blízkosti jisker a otevřeného ohně.
- Pokud je palivový systém netěsný, nestartujte motor, dokud nebudou netěsnosti opraveny.
- Nedoplňujte palivo nad doporučenou hladinu paliva. Teplota z motoru a slunce podporují expanzi paliva a palivo může přetéci, pokud je nádrž příliš naplněná.
- Skladujte výrobek a palivo takovým způsobem, aby bylo eliminováno nebezpečí úniku paliva nebo výparů, které mohou způsobit škody.

Bezpečnost při přepravě

- Při přepravě výrobku používejte schválené přepravní vozidlo.
- Výrobek je těžký a může způsobit zranění rozdrčením částí těla. Při nakládání a vykládání výrobku na vozidlo nebo přívěs dbejte zvýšené opatrnosti.
- Přeprava výrobku může být omezena národními nebo místními předpisy trhu.
- Za bezpečné upevnění výrobku během přepravy zodpovídá obsluha přepravního vozidla. Viz část *Přeprava na strani 29*.

Přeprava

- Při nakládání a vykládání výrobku za účelem přepravy používejte rampy o plné šířce.

Bezpečnost při vlečení

- Postupujte podle pokynů výrobce ohledně hmotnostních omezení vlečeného zařízení a vlečení na svazích.
- Používejte pouze vlečené zařízení schválené společností Husqvarna.
- Zařízení připevňte pomocí tažné tyče.
- Při vlečení zařízení se ujistěte, že se v blízkosti výrobku nenacházejí žádné další osoby.
- Ve vlečeném zařízení nebo na něm nikdy nesmějí být děti ani jiné osoby.
- Nevlečte na svazích nebo náročném terénu. Hmotnost vlečeného zařízení může způsobit ztrátu záběru a kontroly nad strojem.

Bezpečnostní pokyny týkající se baterií



VÝSTRAHA: Poškozená baterie může způsobit výbuch a zranění. Pokud je baterie deformovaná nebo poškozená, obraťte se na schválený servis Husqvarna.



VÝSTRAHA: Před použitím výrobku si přečtěte následující varování.

- V blízkosti baterií používejte ochranné brýle.
- V blízkosti baterie nenoste hodinky, šperky ani jiné kovové předměty.
- Uchovávejte baterii mimo dosah dětí.
- Baterii nabíjejte v prostoru s dobrým prouděním vzduchu.
- Při nabíjení baterie zajistěte, aby nebyly hořlavé materiály blíže než 1 m.
- Použité baterie zlikvidujte řádným způsobem. Viz *Likvidace na strani 30*.
- Z baterie mohou vycházet výbušné plyny. V blízkosti baterie nekuřte. Udržujte baterii v bezpečné vzdálenosti od otevřeného ohně a jisker.

Bezpečnostní pokyny pro údržbu



VÝSTRAHA: Před použitím výrobku si přečtěte následující varování.



VÝSTRAHA: Výrobek je těžký a může způsobit úraz nebo poškodit majetek nebo blízké okolí. Neprovádějte údržbu na motoru nebo žacím ústrojí, pokud nejsou splněny následující podmínky:

- Motor je vypnutý.
- Výrobek je zaparkován na rovné ploše.
- Je aktivovaná parkovací brzda.

- Klíček zapalování je v poloze zastavení a vyjmutý.
- Nože jsou odpojené.
- Všechny pohyblivé části se zastavily.
- Ze zapalovacích svíček je odmontován kabel zapalování.



VÝSTRAHA: Kapalina unikající pod tlakem může mít dostatečnou sílu, aby pronikla pokožku a způsobila vážné zranění. Dojde-li ke vstříknutí kapaliny do kůže, okamžitě vyhledejte lékařskou pomoc. Udržujte tělo a ruce mimo otvory nebo trysky, kterými je pod vysokým tlakem vytlačována kapalina. Pokud dojde k úniku, požádejte neprodeně školeného technika, aby výrobek opravil.



VÝSTRAHA: Výfukové plyny obsahují oxid uhelnatý, jedovatý a velmi nebezpečný plyn bez zápachu. Nenechávejte výrobek spuštěný v uzavřených prostorech nebo prostorech s nedostatečným prouděním vzduchu.

- Udržujte výrobek v dobrém provozním stavu. Vyměňte opotřebované nebo poškozené součásti.

Při údržbě nožů buďte opatrní. Nože zabalte nebo použijte rukavice. Vyměňte poškozené lopatky. Neopravujte ani neupravujte nože.

Před prováděním jakékoli opravy odpojte kabel zapalovací svíčky a záporný kabel baterie, pokud je jimi stroj vybaven.

Pro zajištění nejlepšího výkonu a bezpečnosti pravidelně provádějte údržbu výrobku podle plánu údržby. Další informace jsou uvedeny v části *Plán údržby na strani 20*.

- Elektrické součásti mohou způsobit úraz elektrickým proudem. Při spuštěném motoru se nedotýkejte kabelů. Neprovádějte zkoušku systému zapalování pomocí prstů.
- Před prováděním údržby poblíž motoru nechte výrobek vychladnout.
- Nože jsou ostré a mohou způsobit řezná zranění. Před manipulací s noži je omotejte ochranným materiálem nebo použijte ochranné rukavice.
- Neprotáčejte motor, pokud je vyjmutá zapalovací svíčka nebo odpojený kabel zapalování.
- Zkontrolujte, zda jsou všechny matice a šrouby řádně utažené a zda je vybavení v dobrém stavu.
- Neměňte nastavení omezovačů. V případě příliš vysokých otáček motoru může dojít k poškození součástí výrobku. Informace o nejvyšších povolených otáčkách motoru naleznete v části *Technické údaje na strani 31*.

- Výrobek byl schválen pouze se zařízeními, která dodal nebo doporučil výrobce.

Provoz

Úvod



VÝSTRAHA: Před používáním produktu je třeba, abyste si přečetli a porozuměli kapitole o bezpečnosti.

První použití výrobku



VÝSTRAHA: Před prvním použitím výrobku je nezbytné, abyste si přečetli tuto kapitolu a porozuměli jí.

- Při prvním použití výrobku používejte nižší nastavení plynu a sníženou jezdovou rychlost.
- Při prvním jízdě nenastavujte ovládací páky do krajní přední ani do krajní zadní polohy.
- Před prvním použitím výrobku na trávníku se naučte ovládat pohyb výrobku na tvrdém povrchu, například na betonu nebo asfaltu.

Před provozem výrobku



VÝSTRAHA: Před používáním produktu je třeba, abyste si přečetli a porozuměli kapitole o bezpečnosti.



VÝSTRAHA: Před uvedením výrobku do provozu se ujistěte, že se v pracovní oblasti nenacházejí kameny ani jiné předměty, které by mohly být odmrštěny rotujícími noži.

- Provádějte denní údržbu. Další informace jsou uvedeny v části *Plán údržby na straně 20*.
- Přesvědčte se, že je v nádrži dostatek paliva.
- Nastavte výšku sečení. Další informace jsou uvedeny v části *Nastavení výšky sečení na straně 19*.

Doplňování paliva



VÝSTRAHA: Benzín je velmi vznětlivý. Palivo doplňujte opatrně ve venkovním prostoru, viz část *Bezpečnost při manipulaci s palivem na straně 16*.



VÝSTRAHA: Motor a výfukový systém se během provozu značně zahřívají. Nebezpečí popálení. Před doplněním paliva do výrobku nechte motor a výfukový systém vychladnout.



VÝSTRAHA: Nepoužívejte palivovou nádrž jako podpěru.



VAROVÁNÍ: Používání nesprávného typu paliva může vést k poškození motoru.

Motor je poháněn benzínem s minimálním oktanovým číslem 91 RON (87 AKI), který se nemíchá s olejem. Doporučujeme používat biologicky odbouratelný alkylátový benzín.

- Před každým použitím zkontrolujte hladinu paliva a v případě potřeby ji doplňte.
- Nenaplňujte palivovou nádrž na maximum. Naplňte nádrž po spodní část hrdla palivové nádrže.

Seřízení sedadla

Polohu sedadla lze posunout dopředu nebo dozadu a odpružení sedadla lze nastavit.



VÝSTRAHA: Neseřízujte sedadlo, když je výrobek v provozu.

- Otáčením knoflíku pod sedadlem (A) nastavte vhodné odpružení sedadla. Otáčením knoflíku proti směru hodinových ručiček nastavíte měkké odpružení, otáčením ve směru hodinových ručiček tvrdé odpružení. (Obr. 41)
- Zatlačte páku pod sedadlem (B) do strany a posuňte sedadlo dopředu nebo dozadu.

Sklopení sedadla

Sedadlo lze sklopit dopředu, abyste získali přístup k baterii a systému hydrostatické převodovky.

1. Zaparkujte výrobek na rovné ploše.
2. Stisknutím páky a zatlačením opěradla sedadla dopředu sklopte sedadlo dopředu. (Obr. 42)

Zatáhnutí a povolení parkovací brzdy

Tento výrobek nemá speciální páku parkovací brzdy. Parkovací brzda je integrována ve 2 ovládacích pákách.

- Současným zatlačením 2 ovládacích pák směrem od sedadla aktivujete parkovací brzdu. Informace o umístění ovládacích pák naleznete v části *Popis výrobku na straně 10*.

Povšimněte si: Při aktivaci parkovací brzdy musí být výrobek v klidu.

Povšimněte si: Motor se zastaví, pokud nezatláčíte 2 ovládací páky směrem od sedadla současně.

- Parkovací brzdou deaktivujete přitažením 2 ovládacích pák směrem k sedadlu.

Zapojení a odpojení hnacího ústrojí



VAROVÁNÍ: Hnací ústrojí odpojte nebo zapojte pouze v případě, že je výrobek zaparkován na rovném povrchu.

Pokud je nezbytné pohybovat výrobkem ručně s vypnutým motorem, musí být hnací ústrojí odpojené. Hnací ústrojí se odpojuje a zapojuje pomocí obtokových ventilů. Obtokové ventily se nachází v přední části jednotlivých převodovek.

Chcete-li odpojit hnací ústrojí, postupujte podle níže uvedeného postupu.

1. Zaparkujte výrobek na rovné ploše a vypněte motor.
2. Nastavte žací ústrojí do nejnižší polohy.
3. Nastavte ovládací páky do neutrální polohy.
4. Zvedněte sedadlo.
5. Otočte 2 páky obtokového režimu do vodorovné polohy. (Obr. 43)

Povšimněte si: Zatláčte výrobek rukou na nákladní vozidlo nebo přívěs. Netlačte na ovládací páky.

6. Chcete-li hnací ústrojí zapojit, otočte páky obtokového režimu do svislé polohy.

Nastavení žacího ústrojí do přepravní polohy nebo sekací polohy

Během přepravy musí být žací ústrojí v přepravní poloze.

- Sešlápněte pedál zvedání žacího ústrojí, dokud se žací ústrojí nezajistí v přepravní poloze.
- Sešlápněte pedál uvolnění žacího ústrojí a zatažením za páku uvolnění přepravní polohy spusťte žací ústrojí do sekací polohy.

Nastavení výšky sečení

1. Nastavte žací ústrojí do přepravní polohy. Další informace jsou uvedeny v části *Nastavení žacího ústrojí do přepravní polohy nebo sekací polohy na strani 19*.
2. Umístěte kolík (A) do otvoru pro správnou výšku sečení. (Obr. 44)

3. Sešlápněte pedál zvedání žacího ústrojí (B) a zatažením za páku uvolnění přepravní polohy (C) směrem dozadu spusťte žací ústrojí do sekací polohy.

Nastartování motoru

1. Sedněte si na sedadlo.
2. Zatláčtením tlačítka PTO vypnete pohon žacího ústrojí. (Obr. 36)
3. Nastavte žací ústrojí do přepravní polohy. Další informace jsou uvedeny v části *Nastavení žacího ústrojí do přepravní polohy nebo sekací polohy na strani 19*.
4. Zatáhněte parkovací brzdou. Další informace jsou uvedeny v části *Zatáhnutí a povolení parkovací brzdy na strani 18*.
5. Přesuňte páčku plynu (A) do polohy ½ plynu. (Obr. 45)
6. Pokud je motor studený, vytáhněte ovládání sytiče (B) nahoru.
7. Otevřete ventil nádrže paliva.
8. Stiskněte klíček zapalování (C) a otočte jej do startovací polohy.
9. Po nastartování motoru klíček zapalování ihned uvolněte do provozní polohy.

Povšimněte si: Nenechávejte klíček zapalování ve startovací poloze déle než 5 sekund. Pokud motor nespustí, před dalším pokusem počkejte 15 sekund.

10. Pokud je motor studený, pomalu zatláčte ovládání sytiče.
11. Nechte motor běžet na ½ plynu 3 až 5 minut, než použijete plný plyn.
12. Posuňte ovládání plynu do polohy plného plynu.

Obsluha výrobku

1. Nastartujte motor. Další informace jsou uvedeny v části *Nastartování motoru na strani 19*.
2. Povolte parkovací brzdou. Další informace jsou uvedeny v části *Zatáhnutí a povolení parkovací brzdy na strani 18*.
3. Opatrně zatláčte 2 ovládací páky dopředu. Výrobek se začne pohybovat směrem dopředu. Rychlost jízdy vpřed se zvyšuje, čím více jsou 2 ovládací páky zatláčeny dopředu. (Obr. 46)
4. Opatrně zatáhněte 2 ovládací páky dozadu. Výrobek se začne pohybovat směrem dozadu. Rychlost jízdy vzad se zvyšuje, čím více jsou 2 ovládací páky zataženy dozadu.
5. Nastavením 2 ovládacích pák do neutrální polohy snížíte rychlost a zastavte výrobek.
6. Podle následujících kroků při jízdě vpřed zatočte doleva nebo doprava.

- a) Zatahnete levou ovládací páku dozadu směrem k neutrální poloze, aby výrobek zatočil doleva. Čím více zatahnete levou ovládací páku dozadu, tím více výrobek zatočí doleva. (Obr. 47)
 - b) Zatahnete pravou ovládací páku dozadu směrem k neutrální poloze, aby výrobek zatočil doprava. Čím více zatahnete pravou ovládací páku dozadu, tím více výrobek zatočí doprava. (Obr. 48)
7. Podle následujících kroků se otočte kolem své osy na místě.
 - a) Zatažením za 2 ovládacích páky dozadu směru k neutrální poloze snižte rychlost nebo zastavte výrobek.
 - b) Posuňte 1 ovládací páku mírně dopředu a druhou ovládací páku mírně dozadu, abyste se otočili na místě.
 8. Spustíte žací ústrojí do sekací polohy. Další informace jsou uvedeny v části *Nastavení žacího ústrojí do přepravní polohy nebo sekací polohy na strani 19*.
 9. Vytažením tlačítka PTO zapnete pohon nožů.
 10. Pokud je nutné během provozu nastavit výšku sečení, vyhledejte informace v části *Nastavení výšky sečení na strani 19*.

Vypnutí motoru

1. Posunutím 2 ovládacích pák do neutrální polohy zastavte výrobek.
2. Zatahnete parkovací brzdu.
3. Stisknutím tlačítka PTO odpojte pohon nožů. (Obr. 36)
4. Uvedte žací ústrojí do přepravní polohy.
5. Posuňte ovládání plynu do polohy minimálního plynu.
6. Nechte motor běžet na volnoběh minimálně 1 minutu, dokud nedosáhne obvyklé provozní teploty.

7. Klíč zapalování otočte do polohy vypnuto.
8. Pokud se chytáte opustit výrobek, vyjměte klíček ze zapalování.

Jak docílit dobrých výsledků sečení

- Pro zajištění nejlepšího výkonu pravidelně provádějte údržbu výrobku podle plánu údržby. Další informace jsou uvedeny v části *Plán údržby na strani 20*.
- Nesekejte na mokřém trávníku. Při sečení mokré trávy mohou být výsledky sečení špatné.
- Začněte s vysokým nastavením výšky sečení a postupně ji snižujte.
- Při sečení trávy používejte plný plyn.
- Pokud je tráva vysoká a hustá, jeďte s výrobkem dopředu nízkou rychlostí.
- Sečte trávu po nepravidelné dráze.
- Při použití mulčovací sady sekejte trávu častěji.
- Chcete-li dosáhnout nejlepších výsledků, sečte trávu často.

Otočení za pomoci couvání

Správné otočení zabrání poškození trávníku. Cílem je otočit se při pohybu dopředu nebo dozadu. Nezatačujte na malém poloměru na zastaveném kole.

1. Posečte pruh trávy.
2. Lehce zatočte (A) ve směru neposečené plochy trávy. (Obr. 49)
3. Zatahnete 2 ovládací páky dozadu a jeďte s výrobkem vzad (B).
4. Zatláčte ovládací páky dopředu. Mírně zatočte (C) tak, že více zatahnete za ovládací páku, která je ve směru posečeného pruhu trávy.
5. Zatláčením 2 ovládacích pák dopředu začnete sekat další pruh.

Údržba

Úvod



VÝSTRAHA: Před prováděním jakékoli údržby je třeba, abyste si přečetli a porozuměli kapitole bezpečnosti.

Plán údržby

* = Pokyny nejsou uvedeny v tomto návodu k používání.

X = Pokyny jsou uvedeny v tomto návodu k používání.

O = Pokyny se nacházejí v příručce k motoru.

Plán údržby pro obsluhu

Údržba	Provádění denní údržby		Tuto údržbu provádějte alespoň jednou ročně	Interval údržby v hodinách					
	Před	Po		50	100	200	250	300	500
Zkontrolujte, zda výrobek nevykazuje známky poškození.	*								
Zkontrolujte, zda není poškozené žací ústrojí.	*								
Zkontrolujte, zda jsou všechny díly utažené nebo zda některé nechybí.	*								
Zkontrolujte, zda z výrobku neuniká palivo nebo olej.	*								
Zkontrolujte tlak v pneumatikách.	X								
Zkontrolujte hladinu motorového oleje.	O								
Zkontrolujte hladinu hydraulického oleje.	X								
Zkontrolujte parkovací brzdu.	X								
Zkontrolujte bezpečnostní systém.	X								
Nastartujte motor, zapojte nože a poslouchejte neobvyklé zvuky.	X								
Vyčistěte spodní stranu žacího ústrojí.		X							
Očistěte okolí motoru.		*							
Očistěte okolí řemenů a řemenic.		*							
Zkontrolujte spoje baterie.			X	X	X	X	X	X	X
Zkontrolujte lanko plynu a lanko sytiče.			O						
Zkontrolujte přední kola.			X		X				
Vyměňte hydraulický olej.			X						X
Vyměňte filtr hydraulického oleje.			X						X
Zkontrolujte řemeny a řemenice.			*						
Zkontrolujte tlumič výfuku a sítko lapače jisker.			*	*	*	*	*	*	*
Naostřete nebo vyměňte nože.			X	X	X	X	X	X	X
Vyměňte palivový filtr.			*				*		

Údržba	Provádění denní údržby		Tuto údržbu provádějte alespoň jednou ročně	Interval údržby v hodinách					
	Před	Po		50	100	200	250	300	500
Rozmontujte a zkontrolujte startér.									*
Zkontrolujte nebo vyčistěte mřížku přívodu vzduchu k motoru. ¹	○								
Vyčistěte papírovou vložku čističe vzduchu.					○				
Odstraňte prach a nečistoty z válců motoru a žeber hlavy válců. ²					○				
Utáhněte matice a šrouby motoru.					○				
Vyměňte motorový olej.					○				
Vyměňte nebo vyčistěte a seřídte zapalovací svíčky.					○				
Vyměňte filtr motorového oleje.						○			
Vyměňte papírovou vložku čističe vzduchu. ³			○			○			
Vyčistěte spalovací komoru motoru. ⁴								○	
Zkontrolujte vůli ventilů motoru. ⁵								○	
Vyčistěte a seřídte dosedací plochu ventilu motoru. ⁶								○	

Čištění výrobku



VAROVÁNÍ: Nepoužívejte vysokotlaký čistič ani parní čistič. Voda může vniknout do ložisek a elektrických spojení a způsobit korozi a následně poškození výrobku.

Bezprostředně po použití výrobek vyčistěte.

- Nečistěte horké povrchy, například motor, tlumič výfuku a výfukový systém. Počkejte, dokud nebudou povrchy chladné, a poté odstraňte trávu a nečistoty.

- Použijte nejprve kartáč a až poté začněte čistit vodou. Odstraňte trávu a nečistoty z převodovky a jejího okolí, přívodu vzduchu k převodovce a z motoru.
- K čištění výrobku použijte tekoucí vodu z hadice. Nepoužívejte vysoký tlak.
- Nemiňte proud vody na elektrické součásti a ložiska. Čisticí prostředek může způsobit poškození.
- Horní stranu skeletu sekačky čistěte stlačeným vzduchem.
- Pomocí vodní hadice vyčistěte spodní stranu žacího ústrojí.
- Když je výrobek čistý, zapněte krátce žací ústrojí, aby se odstranila zbývající voda.

¹ V prašných podmínkách je nutné provádět čištění a výměnu častěji.

² V prašných podmínkách je nutné provádět čištění a výměnu častěji.

³ V prašných podmínkách je nutné provádět čištění a výměnu častěji.

⁴ To musí provést schválený servisní pracovník.

⁵ To musí provést schválený servisní pracovník.

⁶ To musí provést schválený servisní pracovník.

Čištění motoru a tlumiče výfuku

Udržujte motor a tlumič výfuku bez odřezků trávy a nečistot. Odřezky trávy na motoru nasáté palivem nebo olejem zvyšují nebezpečí požáru a riziko přehřívání motoru. Před čištěním nechte motor vychladnout. Vyčistěte jej vodou a kartáčem.

Odřezky trávy okolo chladiče rychle vysychají a zvyšují nebezpečí požáru. Odstraňte odřezky trávy kartáčem nebo vodou, když je tlumič výfuku studený.

Čištění baterie

Koroze a nečistoty na baterii a svorkách mohou způsobit snížení výkonu baterie.

1. Vyjměte baterii. Další informace jsou uvedeny v části *Demontáž a montáž baterie na strani 23*.
2. Opláchněte baterii vodou a nechte ji uschnout.



VAROVÁNÍ: Nepoužívejte vysokotlaký čistič ani parní čistič. Voda může vniknout do ložisek a elektrických spojení a způsobit korozi a následně poškození výrobku.

3. Očistěte svorky baterie a konce kabelů baterie drátěným kartáčem.

Kontrola parkovací brzdy

1. Zaparkujte výrobek na svahu s tvrdým povrchem.

Povšimněte si: Při kontrole parkovací brzdy neparkujte na trávě.

2. Zatáhněte parkovací brzdou.
3. Pokud se výrobek začne pohybovat s aktivovanou parkovací brzdou, obraťte se na schváleného servisního pracovníka a požádejte o seřízení parkovací brzdy.
4. Povolte parkovací brzdou.

Nabití baterie

- Pokud je baterie tak slabá, že není možné spustit motor, nabijte baterii. Informace o dobách nabíjení baterie naleznete v části *Doby nabíjení baterie na strani 33*.
- Používejte standardní nabíječku baterií.



VAROVÁNÍ: Nepoužívejte rychlonabíječky nebo startovací boxy. Rychlonabíječky nebo startovací boxy způsobí poškození elektrického systému výrobku.

- Před nastartováním motoru vždy odpojte nabíječku baterií.

Nouzové spuštění motoru

Pokud je baterie tak slabá, že není možné spustit motor, můžete pomoci startovacích kabelů

provést nouzové nastartování motoru. Tento výrobek využívá 12V systém se záporným uzemněním. Výrobek, který použijete k nouzovému startování, musí mít také 12V systém se záporným uzemněním.

Připojení startovacích kabelů



VÝSTRAHA: Nebezpečí výbuchu kvůli výbušným plynům vycházejícím z baterie. Nepřipojujte zápornou svorku plně nabitě baterie k záporné svorce slabé baterie nebo do její blízkosti.



VAROVÁNÍ: Nepoužívejte baterii výrobku ke startování jiných vozidel.

1. Připojte jeden konec červeného kabelu ke KLADNÉ svorce (+) slabé baterie (A). (Obr. 50)
2. Připojte druhý konec červeného kabelu ke KLADNÉ svorce (+) plně nabitě baterie (B).



VÝSTRAHA: Zamezte zkratu konců červeného kabelu s podvozkiem.

3. Připojte jeden konec černého kabelu k ZÁPORNÉ svorce (-) plně nabitě baterie (C).
4. Připojte druhý konec černého kabelu ke KOSTŘE (D) z dosahu palivové nádrže a baterie.

Odpojení startovacích kabelů

Povšimněte si: Odpojte startovací kabely v opačném pořadí jejich připojení.

1. Odpojte ČERNÝ kabel od podvozku.
2. Odpojte ČERNÝ kabel od plně nabitě baterie.
3. Odpojte ČERVENÝ kabel od 2 baterií.

Demontáž a montáž baterie

1. Sklopte sedadlo dopředu. Další informace jsou uvedeny v části *Sklopení sedadla na strani 18*.
2. Vyšroubujte šroub a matici z držáku baterie a sejměte držák z baterie. (Obr. 51)
3. Pomocí 2 klíčů odpojte černý kabel baterie od záporné (-) svorky baterie.
4. Pomocí 2 klíčů odpojte červený kabel baterie od kladné (+) svorky baterie.
5. Opatrně vyjměte baterii z výrobku.
6. Montáž proveďte v opačném pořadí.

Seřízení jízdní stopy

Pokud se výrobek nepohybuje přímo vpřed, je nutné seřídit jízdní stopu.



VÝSTRAHA: Jízdní stopu vždy seřizujte na otevřeném prostranství bez přítomnosti osob.

1. Zkontrolujte tlak v pneumatikách. Další informace jsou uvedeny v části *Tlaky v pneumatikách na strani 24*.
2. Otočte ovladače jízdní stopy zcela dovnitř. Informace o umístění ovladačů jízdní stopy naleznete v části *Popis výrobku na strani 10*.
3. Otočte ovladače jízdní stopy o 4 otáčky ven.



VAROVÁNÍ: Otočení o více než 4 otáčky může způsobit poškození výrobku.

4. Nastartujte výrobek.
5. Posuňte ovladačí páky zcela dopředu a nastavte plný plyn.
6. Postupně otáčejte ovladačem jízdní stopy na pravé straně, dokud se výrobek nezačne pohybovat doprava.
7. Postupně otáčejte ovladačem jízdní stopy na levé straně, dokud se výrobek nezačne pohybovat přímo vpřed.

Tlaky v pneumatikách

Zajistěte, aby byly všechny 4 pneumatiky nahuštěny na správný tlak. Viz část *Technické údaje na strani 31*.

Demontáž a montáž předních kol

1. Demontujte matici a šroub a demontujte přední kola z vidlic. (Obr. 52)
2. Montáž proveďte v opačném pořadí. Dotáhněte matici a šroub momentem 67,8 Nm.

Nastavení distančních koleček

Distanční kolečka udržují žací ústrojí ve správné poloze, aby nedocházelo za většiny terénních podmínek k zařiznutí do země. Distanční kolečka lze nastavit do 3 poloh pro různé výšky trávy:

- Horní poloha: Výška trávy 38–64 mm.
 - Střední poloha: Výška trávy 64–102 mm.
 - Dolní poloha: Výška trávy 102–127 mm.
1. Zaparkujte výrobek na rovné ploše a vypněte motor.
 2. Demontujte matici, šroub, osu a distanční kolečko. (Obr. 53)
 3. Nainstalujte distanční kolečko do jedné ze 3 poloh.



VAROVÁNÍ: Pokud jsou distanční kolečka nesprávně nastavena, může dojít k poškození žacího ústrojí. Distanční kolečka

musí být přibližně 6,4 mm nad terénem.

Seřízení rovnoběžnosti žacího ústrojí

Tento postup nastaví žací ústrojí do standardní polohy.

1. Zkontrolujte, zda jsou pneumatiky nahuštěny na správný tlak. Další informace jsou uvedeny v části *Tlaky v pneumatikách na strani 24*.
2. Zaparkujte výrobek na rovné ploše.
3. Otočte vnější špičky nožů, aby byly zarovnané s žacím ústrojím ze strany na stranu. (Obr. 54)



VÝSTRAHA: Nože na žacím ústrojí jsou ostré a mohou způsobit zranění. Používejte ochranné rukavice.

4. Změřte vzdálenost mezi zemí a dolní částí špičky nože na straně výhozu žacího ústrojí. Poznamenejte si vzdálenost.
5. Změřte vzdálenost mezi zemí a dolní částí špičky nože na straně naproti výhozu. Vzdálenost musí být stejná jako vzdálenost na straně výhozu. Pokud je nezbytné provést seřízení, seřídte pojistnou matici na horní straně zadních táhel tak, aby byly 2 vzdálenosti ze strany na stranu stejné. (Obr. 55)
6. Otočte 2 vnější nože, aby byly zarovnané s žacím ústrojím zřepředu dozadu. (Obr. 56)
7. Seřídte 2 přední šrouby, dokud nebudou špičky zadních nožů nastaveny o 3,2 až 9,5 mm vzadu výše než špička předního nože.
8. Znovu změřte vzdálenosti, abyste se ujistili, že žací ústrojí bylo správně seřizeno.

Kontrola nožů



VAROVÁNÍ: Poškozené nebo nesprávně vyvážené nože mohou způsobit poškození výrobku. Vyměňte poškozené lopatky. Obrat'te se na schválený servis a požádejte o naostření a vyvážení tupých nožů.

- Prohlédněte nože a zkontrolujte, zda nejsou poškozené; v případě potřeby je naostřete.

Výměna nožů

1. Demontujte šroub nože.
2. Namontujte nový nůž stranou bez značek k žacímu ústrojí.



VÝSTRAHA: Nesprávný typ nožů může způsobit odmrštění předmětů od žacího ústrojí a vážné

zranění. Používejte pouze schválené nože.

3. Pripevněte šroub nože. Utáhněte šroub momentem 122 Nm.

Demontáž řemenu žacího ústrojí

Před prováděním tohoto postupu zaparkujte výrobek na rovném povrchu a aktivujte parkovací brzdu.

1. Nastavte žací ústrojí do nejnižší polohy.
2. Sejměte 2 kryty řemenu.
3. Odstraňte veškeré nečistoty a nežádoucí materiály kolem krytů nožů a na povrchu žacího ústrojí.
4. Zatlačěním na vodící rameno snižte napnutí řemenu žacího ústrojí a opatrně sejměte řemen žacího ústrojí z řemenic. (Obr. 57)
5. Sejměte řemen žacího ústrojí z elektrické spojky na hřídeli motoru.

Montáž řemenu žacího ústrojí

1. Nasadte řemen žacího ústrojí na řemenici elektrické spojky na hřídeli motoru.
2. Nasadte hnací řemen na řemenice žacího ústrojí.

Povšimněte si: Při montáži řemenu žacího ústrojí se řídte štítkem pro vedení řemenu na žacího ústrojí.

3. Zatlačte na vodící rameno, dokud nebude možné umístit řemen žacího ústrojí kolem stacionární kladky napínače řemenu, která jej udrží na místě.
4. Opatrně nasadte řemen žacího ústrojí kolem stacionární kladky napínače řemenu a pomalu uvolněte vodící rameno zpět na místo.
5. Ujistěte se, že je vedení řemenu v souladu s vedením řemenu uvedeným na štítku pro vedení řemenu.
6. Zkontrolujte, zda není řemen žacího ústrojí zkroucený.
7. Namontujte 2 kryty řemenu.

Demontáž řemenu čerpadla

Před prováděním tohoto postupu zaparkujte výrobek na rovném povrchu a aktivujte parkovací brzdu.

1. Sejměte řemen ústrojí. Další informace jsou uvedeny v části *Demontáž řemenu žacího ústrojí na strani 25*.
2. Sklopte sedadlo dopředu.
3. Demontujte 2 kryty ventilátoru. (Obr. 58)
4. Proveďte následující kroky zespodu výrobku.
 - a) Demontujte brzdu spojky, abyste získali přístup k řemenu čerpadla.
 - b) Povolte matice na šroubu s okem, aby se snížilo napnutí řemenu čerpadla. (Obr. 59)

- c) Sejměte řemen čerpadla z řemenice motoru a čerpadla.

Montáž řemenu čerpadla

1. Povolte matice na šroubu s okem, aby se snížilo napnutí řemenu čerpadla.
2. Nasadte řemen čerpadla na pravou a levou řemenici čerpadla.
3. Nasadte řemen na řemenici motoru.
4. Namontujte brzdu spojky.
5. Otáčením matice na šroubu s okem na kladce napínače řemenu nastavte napnutí řemenu čerpadla. Délka pružiny musí být 35 až 38 mm.
6. Namontujte kryty ventilátoru.
7. Namontujte řemen žacího ústrojí. Další informace jsou uvedeny v části *Montáž řemenu žacího ústrojí na strani 25*.

Kontrola hladiny motorového oleje

1. Zaparkujte výrobek na rovné ploše a vypněte motor.
2. Přístup k motoru získáte vyklopením sedadla obsluhy.
3. Povolte olejovou měрку a vytáhněte ji.
4. Setřete olej z olejové měrky.
5. Zasuňte olejovou měрку do otvoru pro olejovou měрку a dotáhněte ji.
6. Povolte a vytáhněte olejovou měрку a odečtěte hladinu oleje.
7. Hladina oleje musí být mezi značkami na měrce. Pokud je hladina blízko značky ADD (Doplňit), doplňte olej po značku FULL (Plná). (Obr. 60)
8. Doplňte olej otvorem pro olejovou měрку. Olej doplňte pomalu.

Povšimněte si: Typy motorového oleje doporučené společností Husqvarna naleznete v části *Technické údaje na strani 31*. Nemíchejte různé typy olejů.

9. Před nastartováním motoru zcela dotáhněte olejovou měрку.

Výměna motorového oleje

Když je motor studený, spusťte před vypuštěním motorového oleje na 1–2 minuty motor. Tím se motorový olej zahřeje a rychleji se vypustí.



VÝSTRAHA: Před vypuštěním motorového oleje nechte motor nejméně 1–2 minuty vypnutý. Motorový olej je velmi horký a může způsobit popáleniny. Před vypuštěním nechte motorový olej vychladnout.



VÝSTRAHA: Pokud se polijete motorovým olejem, omyjte zasažené místo mýdlem a vodou.

1. Zaparkujte výrobek na rovné ploše a vypněte motor.
2. Zatáhněte parkovací brzdu. Další informace jsou uvedeny v části *Zatáhnutí a povolení parkovací brzdy na strani 18*.
3. Odstraňte veškeré nečistoty kolem víčka olejové nádrže.
4. Odmontujte víčko olejové nádrže a olejovou měрку.
5. Vyhledejte odtokovou hadici v pravé zadní části motoru. (Obr. 61)
6. Pod odtokovou hadici oleje umístěte nádobu.
7. Vyjměte vypouštěcí zátku oleje.
8. Nechte olej vytéct do nádoby.
9. Vyměňte a namontujte vypouštěcí zátku oleje.
10. Doplňte nový olej a zkontrolujte hladinu oleje. Další informace jsou uvedeny v části *Kontrola hladiny motorového oleje na strani 25*.
11. Namontujte víčko olejové nádrže a olejovou měрку.

Povšimněte si: Informace o bezpečné likvidaci použitého motorového oleje naleznete v části *Likvidace na strani 30*.

Odvzdušnění hydrostatického systému

Z hydrostatického systému je nutné pravidelně odstraňovat vzduch, aby nedocházelo k vysoké hlučnosti, vysoké provozní teplotě, poškození součástí, nadměrnému rozpínání hydraulického oleje a poklesu výkonu pohonu. Při prvním odvzdušnění hydrostatického systému musí být hnací kola nastavena nad zem. Vzduch je třeba odstranit z hydrostatického systému také při každém otevření hydrostatického systému za účelem údržby a po přidání hydraulického oleje.

1. Zkontrolujte, zda je hladina hydraulického oleje správná.
2. Povolte parkovací brzdu.
3. Odpojte hnací ústrojí. Další informace jsou uvedeny v části *Zapojení a odpojení hnacího ústrojí na strani 19*.
4. Nastartujte motor a uveďte jej na vysoké volnoběžné otáčky. Další informace jsou uvedeny v části *Nastartování motoru na strani 19*.
5. Pomalu pohybujte ovládacími pákami dopředu a dozadu přibližně 5krát nebo 6krát. Po odstranění vzduchu z hydrostatického systému se hladina hydraulického oleje sníží.

6. Nastavte ovládání plynu na volnoběžné otáčky. Další informace jsou uvedeny v části *Ovládání plynu na strani 11*.
7. Zapojte hnací ústrojí. Další informace jsou uvedeny v části *Zapojení a odpojení hnacího ústrojí na strani 19*.
8. Pomalu pohybujte ovládacími pákami dopředu a dozadu 5krát nebo 6krát.
9. Vypněte motor.
10. Zkontrolujte hladinu hydraulického oleje a v případě potřeby jej doplňte.
11. V případě potřeby opakujte výše uvedené kroky, dokud z hydrostatického systému neodstraníte veškerý vzduch. Pokud výrobek pracuje správně, byl z hydrostatického systému odstraněn veškerý vzduch.

Údržba hydrostatické převodovky



VAROVÁNÍ: Servisy, které mají provádět záruční opravy, musí mít před údržbou hydrostatické převodovky schválení, pokud servis není aktuálně schváleným servisním střediskem pro údržbu příslušné značky převodovky.

- Zkontrolujte hladinu oleje v expanzních nádržích. Pokud je motor studený, ujistěte se, že jsou hladiny na značce FULL COLD (Plná zastudena).
- Zkontrolujte hnací řemen, kladky napínače řemenu a pružiny kladek. Zkontrolujte, zda má hnací řemen záběr a zda je správně napnutý.
- Zkontrolujte, zda nemá chladicí ventilátor převodovky zlomené nebo ohnuté lopatky.
- Odstraňte trávu, listí a nečistoty.
- Zkontrolujte parkovací brzdu a táhlo vozidla, aby bylo zajištěno, že fungují správně.
- Zkontrolujte ovládací táhlo vozidla ke směrovému ovládacímu ramenu na jednotce Transaxle.
- Zkontrolujte, zda je ovládací rameno správně připevněno k ramenu radiálního čepu jednotky Transaxle.
- Zkontrolujte obtokový mechanismus na táhlu jednotky Transaxle a ujistěte se, že se otáčí a zcela uvolňuje.

Mazání, obecné informace

- Vyjměte klíček zapalování, aby během mazání nedošlo k náhodnému pohybu.
- Před mazáním dílu na výrobku vyčistěte oblast.
- Při mazání olejem použijte olejničku.
- Při mazání vazelinou používejte mazivo na kuličková ložiska s antikorozními přísadami. Po namazání otřete přebytečné zbytky maziva.
- Pokud výrobek používáte každý den, provádějte promazání dvakrát týdně.

- Je důležité, aby se mazivo nedostalo na řemeny nebo do drážek řemenic. Mazivo z těchto dílů odstraňte alkoholem. Pokud ani po odstranění maziva alkoholem není tření mezi řemenem a řemenicí dostatečné, vyměňte řemen.

Plán mazání

(Obr. 2)



VAROVÁNÍ: K čištění řemenů nepoužívejte benzin ani jiné ropné produkty.

Viz část	Mazání	Interval					
		Měsíčně	Jednou ročně	Každých 25 hodin	Každých 50 hodin	Každých 100 hodin	Každých 400 hodin
A	Promažte maznici na otočné ose pomocí mazací pistole.			X			
B	Promažte maznici na hřídeli kola pomocí mazací pistole.			X			
C	Promažte maznici pomocí mazací pistole.			X			

Vždy používejte kvalitní mazivo. Vždy používejte doporučený olej, viz část *Technické údaje na strani 31*.

Mazání předních kol

Povšimněte si: Při mazání předních kol použijte mazací pistoli.

- Promazte každou sadu držáků předních kol (A) a ložisek (B) 3–4 dávkami. (Obr. 62)

Mazání vřeten žacího ústrojí

1. Nastavte žací ústrojí zpět do sekací polohy.
2. Promazte každé vřeteno žacího ústrojí 2 až 3 dávkami. (Obr. 63)

Povšimněte si: Při mazání vřeten žacího ústrojí použijte mazací pistoli s pryžovou hadicí.

Odstraňování problémů

Tabulka řešení problémů

Pokud nedokážete najít řešení problémů v tomto návodu k používání, obraťte se na servisního pracovníka Husqvarna.

Problém	Příčina
Motor nespustí.	Je zapnutý pohon nožů. Viz část <i>Tlačítko PTO (vývodové hřídele) na strani 11</i> .
	Ovládací páky nejsou zajištěné v neutrální poloze.
	Baterie je příliš slabá. Viz část <i>Nabití baterie na strani 23</i> .
	V karburátoru nebo vedení paliva jsou nečistoty.
	Uzavírací ventil přívodu paliva je zavřený nebo v nesprávné poloze.
	Zanesený palivový filtr nebo vedení paliva.
	Systém zapalování je poškozený.

Problém	Příčina
Startér neprotáčí motor.	Baterie je příliš slabá. Viz část <i>Nabití baterie na strani 23</i> .
	Je špatně připojení mezi konektory kabelů a vývody baterie. Viz část <i>Čištění baterie na strani 23</i> .
	Pojistka je spálená. Viz část <i>Pojistky na strani 11</i> .
	Kontrola přítomnosti obsluhy je poškozená. Viz část <i>Provozní podmínky na strani 15</i> .
Motor neběží plynule.	Karburátor není správně seřízený.
	Palivový filtr nebo palivová tryska jsou zanesené.
	Je zapnutý sytič, když je motor teplý.
	Zpětný ventil na víčku palivové nádrže je ucpaný.
	Palivová nádrž je téměř prázdná.
	Zapalovací svíčka je poškozená.
	Nesprávná palivová směs nebo typ paliva.
	V palivu je voda.
	Vzduchový filtr je zanesený.
Motor nemá výkon.	Vzduchový filtr je zanesený.
	Zapalovací svíčka je poškozená.
	Karburátor není správně seřízený.
	V hydraulickém systému je vzduch.
Vnitřní součásti výrobku vibrují.	Nože jsou povolené. Viz část <i>Kontrola nožů na strani 24</i> .
	Minimálně jeden nůž je nevyvážený. Viz část <i>Kontrola nožů na strani 24</i> .
	Motor je povolený.
Teplota motoru je příliš vysoká.	Zanesený vzduchový filtr nebo chladič žebra.
	Motor je přetížený.
	Nedostatečné proudění vzduchu kolem motoru.
	Regulátor otáček motoru je poškozený.
	Příliš nízká hladina oleje.
	Ve vedení paliva jsou nečistoty.
	Zapalovací svíčka je poškozená.
Baterie se nenabíjí.	Je špatně připojení mezi konektory kabelů a vývody baterie. Viz část <i>Čištění baterie na strani 23</i> .
	Nabíjecí kabel je odpojený.
	Systém nabíjení je poškozený.
Výrobek se pohybuje pomalu, nepravidelnou rychlostí nebo se nepohybuje vůbec.	Je aktivována páka obtokového režimu.
	Hnací řemen na převodovce je uvolněný nebo poškozený.
	V hydraulickém systému je vzduch.

Problém	Příčina
Není zapojený pohon nožů.	Uvolněný hnací řemen žacího ústrojí sekačky.
	Kontakt elektromagnetické spojky je volný.
	Pohon nože je poškozený nebo uvolněný z konektorů kabelů.
	Pojistka je spálená.
Z jednotky Transaxle uniká olej.	Těsnění nebo skříň jsou poškozené.
	V hydraulickém systému je vzduch.
Výsledky sečení jsou neuspokojivé.	Pneumatiky na levé a pravé straně mají jiný tlak. Viz část <i>Tlaky v pneumatikách na strani 24.</i>
	Nože jsou poškozené.
	Zavěšení žacího ústrojí není vodorovné.
	Nože jsou tupé. Viz část <i>Kontrola nožů na strani 24.</i>
	Výrobek je provozován příliš vysokou rychlostí vpřed nebo vzad. Viz část <i>Jak docílit dobrých výsledků sečení na strani 20.</i>
	Příliš vysoká tráva. Viz část <i>Jak docílit dobrých výsledků sečení na strani 20.</i>
	Žací ústrojí je ucpané trávou. Viz část <i>Čištění výrobku na strani 22.</i>

Přeprava, skladování a likvidace

Přeprava

- Výrobek je těžký a může způsobit zranění rozdrcením částí těla. Při nakládání a vykládání výrobku na vozidlo nebo přívěs dbejte zvýšené opatrnosti.
- Při nakládání výrobkem couvejte na schválené rampy s maximálním provozním úhlem 10°. Výrobek nezdvíhejte.
- Při přepravě výrobku používejte schválený přívěs.
- Před přepravou výrobku na přívěsu po silnici se řádně obeznamte s místním silničními předpisy.
- Zastavte přívod paliva výrobku.
- Zajistěte výrobek schválenými zařízeními, jako jsou popruhy. Použijte upevňovací body na výrobku. Parkovací brzda není dostačující k zajištění výrobku během přepravy.

Tažení výrobku



VÝSTRAHA: Před vlečením výrobku je třeba, abyste si přečetli a porozuměli kapitole o bezpečnosti. Další informace jsou uvedeny v části *Bezpečnost na strani 12.*

- Při vlečení výrobku buďte opatrní.

- Při vlečení výrobku jeďte s výrobkem pomalu.
- Při vlečení výrobku se prodlužuje brzdná dráha. Rychlost je třeba snížit včas.
- Aby byl zajištěn bezpečný provoz, provádějte široké zatáčky.
- Vlečení neprovádějte v blízkosti příkopů, otevřeně vody a dalších nebezpečných míst.

Skladování

Na konci sezóny a před uskladněním na dobu delší než 30 dní připravte výrobek k uskladnění. Když necháte v palivové nádrži palivo déle než 30 dní, mohou lepkavě usazeniny ucpat karburátor. To může negativně ovlivňovat správnou činnost motoru.

Aby se zabránilo lepkavým usazeninám při skladování, přidejte stabilizátor. Při použití alkylátového benzínu není nutné používat stabilizátor. Používáte-li standardní benzín, nezačínajte používat alkylátový benzín. Citlivé pryžové součásti mohou ztvrdnout. Stabilizátor přidejte do paliva v nádrži nebo v kanystru používaném ke skladování paliva. Vždy používejte mísicí poměry stanovené výrobcem. Přidejte stabilizátor a nechte motor běžet minimálně 10 minut, dokud palivo nezačne vtékat do karburátoru.



VÝSTRAHA: Je-li v nádrži palivo, neskladujte stroj v uzavřených nebo špatně větraných prostorech. Hrozí nebezpečí požáru, pokud se výpary paliva dostanou do kontaktu s otevřeným ohněm, jiskrami nebo zapalovacím plamínkem, který se vyskytuje například u karmy, zásobníku horké vody, sušičky atd.



VÝSTRAHA: Odstraňte z výrobku trávu, listí a další hořlavé materiály, aby se snížilo nebezpečí požáru. Před uložením do skladovacího prostoru nechte výrobek vychladnout.

- Vyčistěte výrobek, viz *Čištění výrobku na strani 22*.
- Odstraňte z chladicího ventilátoru nežádoucí materiály.
- Opravte poškozený lak, aby se zabránilo korozi.
- Prohlédněte výrobek ohledně opotřebených a poškozených součástí a dotáhněte povolené šrouby a matice.
- Vyjměte baterii. Vyčistěte baterii, nabijte ji a během skladování ji udržujte v chladu.
- Vyměňte motorový olej a zlikvidujte vyjetý olej.
- Vyprázdňte palivovou nádrž. Nastartujte motor a nechte jej běžet, dokud se nespotebuje zbývající palivo v karburátoru.

Povšimněte si: Pokud jste přidali stabilizátor, nevyprazdňujte palivovou nádrž ani karburátor.

- Vyjměte svíčky a do každého válce nalijte asi polévkovou lžici motorového oleje. Ručně otočte hřídel motoru, aby se olej rozprostřel ve válci a instalujte zpět svíčky.
- Promažte všechny maznice, spoje a osy.
- Výrobek skladujte na čistém a suchém místě a jako dodatečnou ochranu jej přikryjte.

Likvidace

- Chemikálie mohou být nebezpečné a nesmí být vypouštěny do půdy. Vždy odevzdejte použité chemikálie v servisním středisku nebo příslušném sběrném místě.
- Když je výrobek opotřebený, odvezte jej prodejci nebo do příslušného sběrného místa.
- Olej, olejové filtry, palivo a baterie mohou mít negativní vliv na životní prostředí. Dodržujte místní požadavky ohledně recyklace a platné předpisy.
- Nelikvidujte baterii v rámci domovního odpadu.
- Odešlete baterii do servisu Husqvarna nebo ji odevzdejte ve sběrném místě jako použitou baterii.

Technické údaje

Technické údaje

	Z454X
Motor	
Značka/model	Kawasaki/FR691V
Jmenovitý výkon motoru, hp/kW ⁷	21,6/16,1
Zdvihový objem, cm ³	726
Max. otáčky motoru, ot/min	3 000 ± 100
Palivo, min. oktanové číslo, bezolovnaté, max. 10 % etanolu, max. 15 % MTBE	87 AKI / 91 RON
Objem nádrže, gal/l	6/22,7
Olej	Třída SJ, SL, SM, SN nebo SP SAE40, SAE30, SAE20W-50, SAE10W-40, SAE10W-30, SAE5W-20
Objem oleje, unce/l (pokud olejový filtr není vyměněn)	60,9/1,8
Objem oleje, unce/l (při výměně olejového filtru)	71/2,1
Systém mazání	Tlakové s olejovým filtrem
Chladicí systém	Chlazení vzduchem
Vzduchový filtr	Pro náročné podmínky, pouzdrového typu
Alternátor, napětí a proud při 3 600 ot/min	12 V, 15 A při 3600 ± 100 ot/min
Startér	Elektrický startér 12 V
Rozměry	
Délka, palce/cm	76,5/194,3
Šířka, palce/cm	49,5/125,7
Šířka se zvednutým výhozem, palce/cm	57/144,8
Šířka se spuštěným výhozem, palce/cm	67,25/170,8
Výška, palce/cm (bez ROPS)	49,25/125,1
Výška, palce/cm (ROPS nahoře)	63,75/161,9
Hmotnost s prázdnými nádržemi, lb/kg	865/392,4
Max. sklon, stupně °	10
Šířka sečení, palce/cm	54/137
Výška sečení, palce/cm	1,5–4,5/3,8–11,4
Žací ústrojí	
Konstrukce žacího ústrojí	Třída 10 (montované)

⁷ Uvedený jmenovitý výkon od výrobce motoru je průměrný hrubý výkon při specifikovaných otáčkách typického vyrobeného motoru pro příslušný model motoru měřený podle norem SAE ohledně hrubého výkonu motoru. Viz specifikace motoru od výrobce motoru.

	Z454X
Počet nožů	3
Délka čepele, palce/cm	18,3/46,4
Aktivace nožů	Elektrická spojka
Produktivita, akry/h / m ² /h	3,9/15 861,1
Pneumatiky	
Tlak v pneumatikách, zadní – přední, kPa/PSI/bar	103/15/1
Pneumatiky předních kol, palce	13 x 6,5-6
Zadní kola, pneumatiky na trávník, palce	23 x 10,5-12
Distanční kolečko	4polohové
Převodovka	
Převodovka	Parker HTE 12
Převodový olej	Parker HT-1000, Castrol Syntec 5W-50, Amsoil AW ISO 68, Shell TTF-SB, jiný prémiový syntetický olej (min. 15W40)
Ovládací páka	Dvě páky s molitanovými držadly
Maximální rychlost vpřed, mph / km/h	9/14
Maximální rychlost vzad, mph / km/h	4/6,5
Brzdy	Mechanická parkovací brzda
Elektrický systém	
Baterie	12 V, třída 180 CCA
Zapalovací svíčka	NGK BPR4ES
Elektrodová vzdálenost, palce/mm	0,03/0,75
Utahovací moment zapalovací svíčky, ft/lb / Nm	16/22
Emise hluku ⁸	
Hladina akustického výkonu, změřená dB(A)	104
Hladina akustického výkonu, zaručená L _{WA} dB (A)	105
Úrovně vibrací ⁹	
Hladina vibrací na pákách pro ovládání pohybu, m/s ²	1,27
Hladina vibrací v sedadle, m/s ²	0,08

⁸ Emise hluku do okolního prostředí měřené jako akustický výkon (L_{WA}) v souladu se směrnicí 2000/14/ES. Uváděná hladina akustického výkonu pro stroj byla měřena s originálním řezacím nástavcem, který generuje nejvyšší hladinu. Rozdíl mezi garantovaným a měřeným akustickým výkonem je v tom, že garantovaný akustický výkon rovněž zahrnuje rozptýl výsledků měření a rozdíly mezi různými stroji téhož modelu podle Směrnice 2000/14/ES.

⁹ Uváděná data pro ekvivalentní hladinu vibrací mají typickou statistickou odchylku (standardní odchylku) 1 m/s².

Doby nabíjení baterie

Standardní ba- terie	Stav nabití	Přibližná doba nabíjení pro plné nabití při 26 °C ¹⁰			
		Při maximálním proudu:			
		50 A	30 A	20 A	10 A
12,6 V	100 %	Plně nabitá			
12,4 V	75 %	20 min	35 min	48 min	90 min
12,2 V	50 %	45 min	75 min	95 min	180 min
12,0 V	25 %	65 min	115 min	145 min	280 min
11,8 V	0 %	85 min	150 min	195 min	370 min

Servis

Servis

Nechte provést roční kontrolu v autorizovaném servisu, aby bylo zajištěno, že bude výrobek fungovat bezpečně a bude v nejlepším stavu během sezóny, kdy se výrobek nejvíce používá. Nejlepší čas pro servis a generální opravu výrobku je období, kdy se výrobek málo používá.

Při zasílání objednávky na náhradní díly poskytněte informace o roku nákupu, modelu, typu a výrobním čísle.

Vždy používejte pouze originální náhradní díly.

Schéma elektrického zapojení

(Obr. 3)

¹⁰ Doba nabíjení baterie se může lišit v závislosti na kapacitě, stavu, stáří a teplotě baterie a účinnosti nabíječky.

Prohlášení o shodě EU

My, společnost Husqvarna AB, SE 561
82 Huskvarna, ŠVÉDSKO, zcela zodpovědně
prohlašujeme, že příslušný výrobek:

Popis	Sekačka na trávu se sedící obsluhou poháněná spalovacím motorem
Značka	Husqvarna
Platforma / typ / model	Z454X
Šarže	Výrobní číslo od roku 2021 a dále

je zcela ve shodě s následujícími směrnici
a předpisy EU:

Směrnice/předpis	Popis
2006/42/ES	„o strojních zařízeních“
2011/65/EU	„o omezení používání některých nebezpečných látek“
2014/30/EU	„o elektromagnetické kompatibilitě“
2000/14/ES, 2005/88/ES	„o venkovním hluku“

Platí následující harmonizované normy anebo
technické specifikace: EN ISO 12100:2010, EN
ISO 14982:2009, EN ISO 5395-1:2013/A1:2018,
EN ISO 5395-3:2013/A1:2017/A2:2018, EN ISO
3744:2010, EN ISO 11094:1991, EN 1032:2009, EN
IEC 63000:2018.

Deklarované úrovně hluku jsou uvedeny v části
s technickými údaji této příručky a podepsaném
prohlášení o shodě EU ve shodě se směrnicí
2000/14/ES, příloha VI.

Dodaná sekačka na trávu se sedící obsluhou
poháněná spalovacím motorem je shodná se
vzorkem, který prošel zkouškou.

Jménem společnosti Husqvarna AB, SE 561 82
Huskvarna, ŠVÉDSKO, Huskvarna, 2017-09-30



Claes Losdal

Osoba odpovědná za technickou dokumentaci

(Obr. 28)

Sadržaj

Certifikati za usklađenost.....	35	Prijevoz, spremanje i zbrinjavanje.....	54
Uvod.....	35	Tehnički podaci.....	56
Sigurnost.....	37	Servisiranje.....	58
Rad.....	43	Izjava o sukladnosti za EU.....	59
Održavanje.....	45	Dodatak	164
Rješavanje problema.....	52		

Certifikati za usklađenost

Zahtjevi za sukladnost

Naljepnice postavljene na motor i/ili odjeljak motora potvrđuju da stroj ispunjava zahtjeve. Naljepnice nemojte uklanjati. Certifikati se također mogu

isporučiti sa strojem ili biti upisani u priručnik za motor. Čuvajte ih kao važne dokumente.

U svrhu primjene poboljšanja, specifikacije i nacrti se mogu mijenjati bez prethodne najave.

Uvod

Pregled prije isporuke i brojevi proizvoda

Ovaj proizvod pregledan je prije isporuke. Od ovlaštenog trgovca obavezno preuzmite potpisani primjerak dokumenta o pregledu prije isporuke.

Kontaktne informacije ovlaštenog trgovca:	
Upute za rukovanje su za proizvod s brojem proizvoda / serijskim brojem:	
	/
Motor:	
Prijenos:	

Brojevi proizvoda nalaze se na tipskoj pločici. Položaj tipske pločice potražite pod *Pregled proizvoda na stranici 35*.

Opis proizvoda

Proizvod je kosilica za vožnju. Upravljačke ručice rukovatelju omogućuju upravljanje proizvodom i prilagodbu njegove brzine. Na brojaču sati prikazuje se koliko je sati proizvod upotrebljavan.

Pregled proizvoda

(Sl. 1)

1. Upravljačke ručice
2. Parkirna kočnica
3. Kontrola traga
4. Brojač sati
5. Ventil za prekid dotoka goriva
6. Ručica za otpuštanje hidraulike
7. Osigurači
8. Čep spremnika za gorivo
9. Regulator čoka

Namjena

Proizvod je namijenjen košnji trave samo na otvorenim i ravnim površinama. Proizvod nemojte upotrebljavati za druge zadatke.

10. Sklopka paljenja
11. Regulator gasa
12. Gumb za priključno vratilo
13. Mjerač goriva
14. Ručica za podešavanje sjedala
15. Ručica za podizanje reznog kućišta
16. Natpisna pločica
17. ROPS

Zaštitna konstrukcija pri prevrtanju (ROPS)

ROPS je zaštitni okvir koji u slučaju prevrtanja proizvoda smanjuje opasnost od ozljede. Upotrebljavajte ROPS i sigurnosni pojas kada rukujete proizvodom na nagibima.

Upravljačke komande

Smjerom proizvoda upravljate s dvije upravljačke ručice. Pogledajte *Pregled proizvoda na stranici 35*. Upravljačke ručice pomiču se naprijed i unatrag iz neutralnog položaja. Pogledajte *Rad s proizvodom na stranici 44*.

Upravljačka kontrola za prisutnost rukovatelja (OPC)

OPC se aktivira kada rukovatelj ustane sa sjedala. Ako su uključeni noževi ili nije uključena parkirna kočnica, zaustavlja se motor i pogon noževa. Pogledajte *Uvjeti rada na stranici 40*.

Ključ paljenja

Ključ paljenja ima četiri položaja:

- Položaj za pokretanje (A)
- Položaj za pogon (B)
- Položaj za prednja svjetla (C)
- Položaj za zaustavljanje (D)

(Sl. 33)

Prednja svjetla

(Sl. 33)

- Ključ paljenja postavite u položaj za prednja svjetla (C) kako biste proizvod pogonili s upaljenim prednjim svjetlima.
- Za pogon proizvoda sa isključenim prednjim svjetlima ključ paljenja okrenite u položaj za pogon (B).

Regulator gasa

Regulator gasa podešava broj okretaja motora i brzinu noževa, ako su noževi uključeni. Regulator gasa ima dva krajnja položaja, broj okretaja u praznom hodu i puni gas.

(Sl. 34)

- Broj okretaja u praznom hodu (A) – smanjuje broj okretaja motora.
- Puni gas (B) – povećava broj okretaja motora.



OPREZ: Motor nemojte pogoniti brojem okretaja u praznom hodu (A) dulje nego što je to neophodno. Predugo vrijeme rada pri broju okretaja u praznom hodu može skratiti vijek trajanja svjećica.

Regulator čoka

Regulator čoka primjenjuje se za dovod više goriva u motor pri hladnom pokretanju. Kada pokrećete hladan motor, povucite regulator čoka.

Položaj regulatora čoka potražite pod *Pregled proizvoda na stranici 35*.

Gumb za priključno vratilo

Gumbom za priključno vratilo uključuje se i isključuje spojka priključnog vratila i rezno kućište ili drugu opremu povezanu s njom. Obavezno se morate pridržavati točnih uvjeta za pokretanje da biste uključili pogon noževa. Ispravne uvjete pokretanja potražite u *Uvjeti rada na stranici 40*.

- Izvucite gumb za priključno vratilo kako biste uključili pogon noževa ili drugu opremu.

(Sl. 35)

- Utisnite gumb za priključno vratilo kako biste isključili pogon noževa ili drugu opremu.

(Sl. 36)

Mjerač goriva

Na mjerača goriva prikazuje se razina goriva, a žuto treperi kada je razina goriva približno 1,0 galon / 3,8 l. Položaj mjerača goriva potražite pod *Pregled proizvoda na stranici 35*.

(Sl. 37)

Ventil za prekid dotoka goriva

Položaj ventila za prekid dotoka goriva potražite pod *Pregled proizvoda na stranici 35*.

Ventil za prekid dotoka goriva zatvoren je kada je jezičac na kotačiću postavljen okomito na vod goriva.

Osigurači

Osigurači se nalaze u kutiji s osiguračima. Kutija s osiguračima je ispod sjedala. Za pristup kutiji s osiguračima nagnite sjedalo prema naprijed. Različite osigurače možete identificirati pomoću naljepnice na kutiji s osiguračima.

Brojač sati

Proizvod je opremljen brojačem sati na kojem se prikazuje broj sati u pogonu s uključenim noževima. Položaj brojača sati potražite pod *Pregled proizvoda na stranici 35*.

(Sl. 38)

Svakih 50 sati na dva sata prikazuje se simbol za razinu ulja. Pogledajte *Raspored podmazivanja na stranici 52*.

Simboli na proizvodu

- (Sl. 4) UPOZORENJE: Ovaj proizvod može biti opasan i izazvati teške ozljede

	ili smrt rukovatelja, odnosno drugih osoba. Budite oprezni i pravilno upotrebljavajte ovaj proizvod.	(Sl. 25)	Pri pogonu proizvodu unatrag pazite na osobe i životinje.
(Sl. 5)	Nosite zaštitne naočale.	(Sl. 26)	Čok.
(Sl. 6)	Parkirna kočnica.	(Sl. 27)	Razina jačine zvuka.
(Sl. 7)	Brzina motora – brza.	(Sl. 28)	Proizvod ispunjava mjerodavne direktive EZ.
(Sl. 8)	Polako.	(Sl. 29)	Ovaj je proizvod u skladu s važećim direktivama UK-a.
(Sl. 9)	Gorivo.	(Sl. 30)	Držite odstojanje od kućišta za pražnjenje.
(Sl. 10)	Nosite zaštitne rukavice.	(Sl. 31)	Upozorenje! Baterijska kiselina je korozivna, eksplozivna i zapaljiva.
(Sl. 11)	Prije održavanja zaustavite motor.	(Sl. 32)	Dijelove tijela držite podalje od rotirajućih dijelova.
(Sl. 12)	Proizvod nemojte pogoniti bez usmjerivača ili sakupljača trave.		
(Sl. 13)	Stoga uvijek upotrebljavajte odobrenu zaštitu sluha.	ggggtxxxx	Na natpisnoj pločici je serijski broj. yyyy je godina proizvodnje, a ww je tjeđdan proizvodnje.
(Sl. 14)	Ovdje nemojte stavljati stopalo.		
(Sl. 15)	Neutralni stupanj prijenosa.		
(Sl. 16)	Stupanj prijenosa za vožnju unatrag.		
(Sl. 17)	Prije upotrebe proizvoda pažljivo pročitajte priručnik za rukovatelja i dobro usvojite upute.		
(Sl. 18)	Održavajte sigurnu udaljenost od proizvoda.		
(Sl. 19)	Proizvod nemojte pogoniti na kosinama većima od 10°.		
(Sl. 20)	Nemojte voziti putnike.		
(Sl. 21)	Pazite na izbačene predmete i odbijanja.		
(Sl. 22)	Ruke i stopala držite podalje.		
(Sl. 23)	Šake držite podalje od rotirajućih dijelova.		
(Sl. 24)	Pri pogonu proizvodu prema naprijed pazite na osobe i životinje.		

Napomena: Drugi simboli/naljepnice na proizvodu odnose se na zahtjeve za certifikaciju za neka tržišna područja.

Oštećenje proizvoda

U sljedećim okolnostima nećemo biti odgovorni za oštećenja proizvoda:

- proizvod nepravilno popravljen
- proizvod popravljen dijelovima koje nije proizveo proizvođač ili nemaju odobrenje proizvođača
- proizvod ima dodatnu opremu koje nije proizveo proizvođač ili nemaju odobrenje proizvođača
- proizvod nije popravljen u odobrenom servisnom centru ili kod ovlaštene osobe.

Standard za emisije Euro V.



UPOZORENJE: Petljanjem po motoru gubite pravo na odobrenje EU-a ovog proizvoda.

Sigurnost

Sigurnosne definicije

Upozorenjima, oprezima i napomenama naglašavaju se posebno važni dijelovi priručnika.



UPOZORENJE: Koristi se kada nepoštivanje uputa iz priručnika može

uzrokovati smrt ili ozljede rukovatelja ili promatrača.



OPREZ: Koristi se kada nepoštivanje uputa iz priručnika može uzrokovati oštećenje proizvoda ili drugih materijala u neposrednoj blizini.

Napomena: Koristi se prikaz neophodnih dodatnih informacija za zadanu situaciju.

Opće sigurnosne upute



UPOZORENJE: Prije upotrebe proizvoda pročitajte upozoravajuće upute u nastavku



UPOZORENJE: Nepoštivanje mjera opreza u radu može uzrokovati ozbiljne ozljede rukovatelja i drugih osoba. Vlasnik mora usvojiti ove upute i dopustiti rad s kosilicom samo ovlaštenim osobama koje su usvojile upute. Svaka osoba koja upravlja kosilicom mora biti psihički i fizički zdrava i ne smije biti pod utjecajem tvari koje mijenjaju stanje uma.



UPOZORENJE: Ovaj proizvod može odrezati šake i stopala i odbaciti predmete. Nepoštovanje navedenih sigurnosnih uputa može izazvati ozbiljne ozljede ili smrt.

- Pročitajte, usvojite i slijedite upute i upozorenja iz ovog dokumenta, korisničkog priručnika i te s proizvoda motora i priključnih strojeva.
- Ovim proizvodom smiju rukovati samo odgovorni i obučeni rukovatelji, upoznati s uputama i tjelesno sposobni za to.
- Obavijestite neku osobu da ćete raditi s proizvodom, kako bi ta osoba znala u slučaju da dođe do ozljede ili nezgode.
- Ne prevozite pješake i držite prolaznike podalje.
- Nemojte raditi s ovim proizvodom pod utjecajem alkohola ili lijekova.
- Pratite preporuke proizvođača za utege na kotačima ili protutege.
- Naučite sigurno koristiti proizvod i njegove komande te kako ga brzo zaustaviti.
- Naučite prepoznavati sigurnosne naljepnice.
- Proizvod održavajte čistim kako biste mogli lako očitati znakove i naljepnice.
- Imajte na umu kako se rukovatelj smatra odgovornim za nezgode koje uključuju druge osobe ili njihovo vlasništvo.

- Proizvod koristite isključivo danju ili drugim dobro prozračenim uvjetima. Proizvod održavajte na sigurnoj udaljenosti od rupa ili drugih nepravilnosti na tlu. Potražite druge potencijalne opasnosti.
- Djeci ili drugim neovlaštenim osobama nemojte dopustiti korištenje ili servisiranje proizvoda. Dob rukovatelja može biti određena lokalnim zakonima.
- Prilikom pokretanja motora, uključena pogona ili početka vožnje proizvoda nitko drugi ne smije se zadržavati u blizini stroja.
- Pratite promet ako kosite u blizini prometnice ili ako se krećete preko nje.
- Nemojte koristiti proizvod umorni, pod utjecajem alkohola, lijekova, pod terapijom ili izloženi bilo čemu što negativno utječe na vaš vid, opreznost, sposobnost rasuđivanja ili koordinaciju.
- Proizvod obavezno parkirajte na ravnu površinu i s isključenim motorom.
- Proizvod nemojte izmjenjivati.
- Nemojte upotrebljavati proizvod kojeg su možda izmijenile druge osobe.

Sigurnosne upute za djecu



UPOZORENJE: Ovaj proizvod može teško ozlijediti ili ubiti djecu. Prije upotrebe proizvoda pročitajte upozoravajuće upute u nastavku. Držite djecu podalje.

- Ako rukovatelj ne pazi na prisutnost djece, može doći do tragičnih nesreća. Djecu često privlači ovaj proizvod i košnja. Nikada nemojte pretpostaviti da će djeca ostati tamo gdje ste ih posljednji put vidjeli.
- Djecu držite izvan radnog područja i pod nadzorom odgovorne odrasle osobe koja nije rukovatelj.
- Budite oprezni i ako djeca uđu u radno područje, odmah isključite proizvod. Posebno pažljivi budite u blizini uglova, grmlja, drveća i drugih predmeta koji vam umanjuju preglednost.
- Budite posebno pažljivi pri približavanju slijepim uglovima, grmlju, drveću ili drugim predmetima koji mogu blokirati pogled na dijete.
- Prije i tijekom pomicanja proizvoda unatrag gledajte iza sebe i dolje zbog male djece.
- Djeci nemojte dopustiti rad s proizvodom.
- Po preporuci Američke pedijatrijske akademije pogon kosilice za vožnju ne treba dopustiti djeci mlađoj od 16 godina.
- Nikada nemojte voziti djecu, čak i s isključenim noževima. Djeca bi mogla pasti i ozbiljno se ozlijediti ili ometi siguran rad proizvoda. Djeca koja su se nedavno vozila na stroju mogla bi se iznenada pojaviti u području košnje kako bi se ponovno vozila. U tom biste ih slučaju mogli pregaziti ili ozlijediti pri vožnji proizvoda unatrag.

Sigurnosne upute za rad



UPOZORENJE: Prije upotrebe proizvoda pročitajte upozoravajuće upute u nastavku.



UPOZORENJE: Tijekom rada ili neposredno nakon njega nemojte dodirivati motor ili sustav ispuha. Motor i sustav ispuha tijekom rada postaju vrlo vrući. Opasnost od opekline, požara i oštećenja vlasništva u obližnjim područjima. Tijekom rada s proizvodom nemojte prilaziti grmlju i drugim predmetima.

- Motor pokrećite samo u dobro prozračenim područjima. Ispušni plinovi sadržavaju ugljikov monoksid, što je smrtonosan otrov.
- Proizvod upotrebljavajte samo danju ili pod dobrim umjetnim osvjetljenjem.
- Očistite područje od kamenja, igraćaka, žica i dr. koje mogu zahvatiti i odbaciti noževi.
- Izbjegavajte rupe, žljebove, kvrge, stijene ili druge skrivene opasnosti. Proizvod se može prevrnuti na neravnom terenu ili izazvati da rukovatelj izgubi ravnotežu ili stabilnost.
- Šake i stopala držite podalje od okretnih dijelova i nemojte ih stavljati ih pod proizvod. Držite se podalje od otvora za izbacivanje.
- Nemojte rukovati proizvodom bez postavljenog i ispravnog cijelog sakupljača trave, štitnika za pražnjenje ili drugih sigurnosnih uređaja.
- Otpadni materijal nikada nemojte usmjeravati prema drugim osobama. Izbjegavajte izbacivanje materijala uz zid ili prepreke. Materijal se može odbiti natrag prema rukovatelju. Pri prelasku preko šljunčanih površina zaustavite noževe.
- Proizvod u pogonu nikada nemojte ostavljati bez nadzora. Uvijek parkirajte na ravnoj površini, isključite priključni stroj, primijenite parkirnu kočnicu i zaustavite motor/elektromotor.
- Nemojte kositi unatrag osim ako to nije apsolutno potrebno. Pri kretanju unatrag uvijek pogledajte dolje i unatrag.
- Smanjite brzinu prije skretanja.
- Prije skretanja smanjite brzinu.
- Podaci pokazuju kako su visok postotak rukovatelja starijih od 60 godina doživljavaju ozljede pri radu s kosilicama za vožnju. Ti rukovatelji trebaju procijeniti mogu li dovoljno sigurno upravljati kosilicom za vožnju radi vlastite zaštite i zaštite drugih od ozljeda.

Sigurnosne upute za rad na nagibima



UPOZORENJE: Prije upotrebe proizvoda pročitajte upozoravajuće upute u nastavku.

Kosine su važan čimbenik za nezgode. Rad na kosinama zahtijeva iznimnu pozornost.

- Kosine savladavajte u smjerovima koje preporučuje proizvođač. Budite pažljivi kada radite blizu rubova.
- Izbjegavajte košnju mokre trave. Gume mogu proklizati.
- Nemojte upravljati proizvodom u uvjetima u kojima su upitni prljanjanje, upravljanje ili stabilnost. Gume bi mogle proklizati ako zaustavite kotače.
- Pri spuštanju niz strminu na proizvodu uvijek mora primijenjen stupanj prijenosa. Nizbrdo se nemojte spuštati bez opterećenja motora.
- Izbjegavajte pokretanje ili zaustavljanje na kosinama. Izbjegavajte nagle promjene brzine ili smjera. Skrećite polako i postupno.
- Ako gume proklizaju, isključite noževe i polako nastavite po pravcu nizbrdo.
- Posebno pažljivi budite tijekom rada s proizvodom s hvatačem trave ili drugim priključnim strojevima. Oni mogu utjecati na stabilnost proizvoda.
- Rezanje trave na nagibima povećava opasnost od gubitka kontrole nad proizvodom te prevrtanja. To može uzrokovati ozljede ili smrt. Rezanje trave na svim nagibima zahtijeva opreznost. Ako nagib ne možete savladati vozeći unatrag ili ako se ne osjećate sigurnima, nemojte ga kositi.
- Uklonite kamenje, grane i druge prepreke.
- Travu režite uz i niz nagib, ne s jedne strane na drugu.
- Proizvod nemojte koristiti na tlu s nagibima većim od 10°.
- Po nagibima obavezno vozite ugladeno i polako.
- Pazite na brazde, rupe te izbočine i nemojte prelaziti preko njih. Na neravnom tlu postoji velika opasnost od prevrtanja proizvoda. Visoka trava može sakrivati prepreke.
- Travu nemojte rezati blizu rubova, jaraka ili obala. Držite razmak u širini stroja od tih opasnosti. Proizvod se iznenada može preokrenuti ako jedan kotač prijeđe preko ruba strmog nagiba ili jarka, ili ako dođe do popuštanja ruba.

Sigurnosne upute za rad sa strukturom ROPS



UPOZORENJE: Oštećenje u slučaju prevrtanja kosilice ili izmjene strukture ROPS mogu narušiti strukturu zaštite kod prevrtanja. Ako se to dogodi, MORATE zamijeniti cijelu strukturu.

- Struktura ROPS ključni je i učinkoviti sigurnosni uređaj. Strukturu ROPS nemojte uklanjati ili izmjenjivati.

- Tijekom rada s proizvodom sklopivu strukturu ROPS držite u podignutom i zaključanom položaju te se koristite zaštitnim pojaskom.
- Privremeno spuštanje sklopive strukture ROPS dopušteno je samo kad je apsolutno neophodno. Nemojte upotrebljavati sigurnosni pojas kada je struktura sklopljena. Kada je struktura u donjem položaju, nema zaštitu pri prevrtanju.
- Zamijenite oštećenu strukturu ROPS. Nemojte je popravljati ili izmjenjivati.

Oprema za osobnu zaštitu



UPOZORENJE: Prije upotrebe proizvoda pročitajte upozoravajuće upute u nastavku.

- Prilikom korištenja proizvoda koristite prikladnu opremu za osobnu zaštitu. Oprema za osobnu zaštitu ne može u potpunosti spriječiti ozljede, no smanjuje stupanj ozljede u slučaju nezgode. Pri odabiru odgovarajuće opreme zatražite pomoć ovlaštenog trgovca.
- Uvijek nosite odgovarajuće štitnike za uši. Dugotrajno izlaganje buci može uzrokovati trajno oštećenje sluha.
- Dok pogonite proizvod ili provodite podešavanja ili popravke, obavezno nosite zaštitne naočale ili zaštitu za oči.
- Obavezno nosite zaštitne cipele ili zaštitne čizme. Preporučuju se čelične kapice za zaštitu prstiju. Proizvod nemojte koristiti bez obuće.

(Sl. 39)

- Prema potrebi nosite rukavice, primjerice prilikom pričvršćivanja, pregleda ili čišćenja rezne opreme.
- Nošenje široke odjeće, nakita ili drugih predmeta koje mogu zahvatiti pokretni dijelovi nije dopušteno.
- Tijekom rada s proizvodom nemojte nositi kratke hlače.
- Imajte u blizini pribor za prvu pomoć i aparat za gašenje požara.

Sigurnosni uređaji za proizvod



UPOZORENJE: Prije upotrebe proizvoda pročitajte upozoravajuće upute u nastavku.

- Proizvod nemojte upotrebljavati s oštećenim ili neispravnim sigurnosnim uređajima. Redovito pregledavajte sigurnosne uređaje. Ako su sigurnosni uređaji oštećeni, obratite se servisneru tvrtke Husqvarna.
- Sigurnosne uređaje nije dopušteno izmjenjivati. Proizvod nemojte upotrebljavati ako zaštitne ploče, zaštitni poklopci, sigurnosne sklopke ili drugi sigurnosni uređaji nisu postavljeni ili ako su oštećeni.

Uključivanje i isključivanje zaštitne konstrukcije pri prevrtanju (ROPS)

- Uklonite dva klina koja drže ROPS pa ga preklopite unatrag da ga isključite. Uključite ROPS obrnutim redoslijedom. (Sl. 40)



UPOZORENJE: Poštujte sljedeće upute za ROPS i sigurnosni pojas.

- Ne upotrebljavajte sigurnosni pojas ako je isključen ROPS.
- Uvijek upotrebljavajte sigurnosni pojas ako je uključen ROPS.
- Pobrinite se da ROPS bude dobro učvršćen i neoštećen.

Provjera ključa paljenja

- Pokrenite i zaustavite motor kako biste provjerili ključ paljenja. Pogledajte *Pokretanje motora na stranici 44* i *Isključivanje motora na stranici 45*.
- Provjerite pokreće li se motor po okretanju ključa paljenja u položaj za pokretanje.
- Provjerite zaustavlja li se motor odmah po okretanju ključa paljenja u položaj za zaustavljanje.

Uvjeti rada

Ovi su uvjeti neophodni za pokretanje motora:

- Upravljačke ručice u neutralnom su položaju.
- Parkirna kočnica je aktivirana.
- Isključen je pogon noževa.
- Pritisnut je OPC.

Motor se mora zaustaviti u sljedećim situacijama:

- Parkirna kočnica nije aktivirana, a rukovatelj ustaje iz sjedala.
- Pogon noževa je uključen, a rukovatelj ustaje iz sjedala.

Pokušajte pokrenuti motor bez jednog od uvjeta. Promijenite uvjete i pokušajte ponovo. Provjeru provodite svaki dan.

Parkirna kočnica



UPOZORENJE: Ako parkirna kočnica ne radi, proizvod može početi kositi i uzrokovati ozljede ili oštećenje. Parkirnu kočnicu morate redovno pregledavati i prilagođavati.

Pogledajte *Provjera parkirne kočnice na stranici 48*.

Prigušivač



UPOZORENJE: Proizvod nemojte upotrebljavati bez prigušivača ili s oštećenim prigušivačem. Kada je prigušivač oštećen ili kada nedostaje,

povećavaju se razina buke i opasnost od požara.

Prigušivač razinu buke održava na minimumu i ispušne plinove usmjerava dalje od rukovatelja.

Redovito provjeravajte je li prigušivač pravilno pričvršćen i neoštećen.



UPOZORENJE: Prigušivač se tijekom rada, nakon rada te kada motor pogonite u praznom hodu jako zagrije. Budite oprezni u blizini zapaljivih materijal i/ili para kako biste spriječili požar.

Provjera prigušivača

- Redovito provjeravajte je li prigušivač pravilno pričvršćen i neoštećen.

Mrežica za hvatanje iskri

Ovaj proizvod opremljen je motorom s unutarnjim sagorijevanjem. Proizvod u blizini vegetacije nemojte upotrebljavati bez mrežice za hvatanje iskri s odobrenjem lokalnih ili državnih zakona. Savezni zakoni primjenjuju se na savezним teritorijima.

Mrežica za hvatanje iskri za prigušivač dostupna je kod svakog ovlaštenog zastupnika tvrtke Husqvarna.

Zaštitni poklopci

Izgubljeni ili oštećeni zaštitni poklopci povećavaju opasnost od ozljede pokretnim dijelovima ili na vrućim površinama. Prije rada s proizvodom pregledajte zaštitne poklopce. Provjerite jesu li zaštitni poklopci pravilno pričvršćeni te imaju li pukotine ili druga oštećenja. Zamijenite oštećene poklopce.

Sigurnost pri rukovanju s gorivom



UPOZORENJE: Prije upotrebe proizvoda pročitajte upozoravajuće upute u nastavku.



UPOZORENJE: Budite pažljivi s gorivom. Vrlo je zapaljivo i može uzrokovati ozbiljne ozljede i oštećenja imovine.

- Ugasite cigarete, cigare, lule i druge izvore zapaljenja.
- Koristite se samo odobrenim spremnicima za gorivo.
- Nemojte skidati čep za gorivo ili ulijevati gorivo dok je motor u pogonu ili još vruć.
- Nemojte ulijevati gorivo u prostorijama ili ograđenim prostorima.
- Nakon točenja goriva, vratite poklopac i dobro ga pričvrstite.

- Proizvod ili spremnik s gorivom nikada nemojte skladištiti u blizini otvorenog plamena, iskri ili lampica poput onih na grijačima vode ili drugim uređajima.
- Ako gorivo prolijete po odjeći, odmah se presvucite.
- Ako se prolije gorivo, ne pokušavajte pokrenuti motor te izbjegavajte svaki izvor zapaljivosti dok pare potpuno ne ispare.
- Za sprječavanje požara: s proizvoda očistite nakupine trave, lišća ili drugih ostataka; očistite proliveno ulje ili gorivo te uklonite sve natopljene ostatke; prije pokretanja pričekajte na hlađenje proizvoda.
- Budite posebno oprezni pri rukovanju benzinom i drugim gorivima. Oni su zapaljivi, a njihove su pare eksplozivne.
- Benzin i benzinska isparavanja otrovni su i iznimno zapaljivi. S gorivom rukujte pažljivo kako biste spriječili ozljedu ili požar.
- Prije ulijevanja goriva pričekajte na hlađenje motora.
- Gorivo nemojte ulijevati u blizini iskri i otvorenog plamena.
- Ako u sustavu goriva ima curenja, nemojte pokretati motor do popravka.
- Preporučenu razinu goriva nemojte prekoračiti. Toplina motora i sunca uzrokuju širenje goriva i ako spremnik prepunite, dolazi do prelijevanja.
- Gorivo i proizvod skladištite tako da ispuštanje goriva ili isparavanja ne mogu uzrokovati oštećenja.

Transportni osigurač

- Koristite se prijevoznim vozilom s odobrenjem za prijevoz ovog proizvoda.
- Proizvod je težak i uslijed prignječenja može uzrokovati ozljede. Budite pažljivi prilikom utovara na ili istovara s vozila ili prikolice.
- Nacionalni ili lokalni tržišni propisi mogu i ograničiti prijevoz ovog proizvoda.
- Rukovatelj prijevoznog vozila odgovoran je za sigurno pričvršćivanje ovog proizvoda tijekom prijevoza. Pogledajte *Transportiranje na stranici 54*.

Prijevoz

- Za utovar i istovar proizvoda za transportiranje upotrebljavajte rampe pune širine.

Sigurnost pri vuči

- Poštujte preporuke proizvođača za ograničenja težine vučene opreme i za vuču na nagibima.
- Upotrebljavajte samo opremu za vuču koju je odobrila tvrtka Husqvarna.
- Opremu pričvrstite polugom za vuču.
- Tijekom vuče opreme drugim osobama onemogućite zadržavanje u blizini stroja.
- Djeci ili drugim osobama nemojte dopustiti pristup ili vožnju na vučenoj opremi.

- Nemojte vući na strminama ili po zahtjevnom terenu. Težina vučene opreme može uzrokovati gubitak prljanja i kontrole.

- Kabeli paljenja uklonjeni su sa svjećica.

Sigurnost baterije



UPOZORENJE: Oštećena baterija može uzrokovati eksploziju i ozljede. Ako je baterija izobličena ili oštećena, obratite se ovlaštenom serviseru tvrtke Husqvarna.



UPOZORENJE: Prije korištenja proizvoda pročitajte upozoravajuće upute u nastavku.

- U blizini baterija nosite zaštitne naočale.
- U blizini baterije nemojte nositi satove, nakit ili druge metalne predmete.
- Djeci onemogućite pristup bateriji.
- Bateriju mijenjajte u prostoru s dobrim protokom zraka.
- Prilikom punjenja baterije zapaljive materijale držite na najmanjoj udaljenosti od 1 m.
- Zbrinite zamijenjene baterije. Pogledajte *Odlaganje na stranici 55*.
- Baterija može ispuštati eksplozivne plinove. Nemojte pušiti u blizini baterije. Bateriju držite podalje od otvorenog plamena i iskri.

Sigurnosne upute za održavanje



UPOZORENJE: Prije upotrebe proizvoda pročitajte upozoravajuće upute u nastavku.



UPOZORENJE: Ovaj je proizvod težak i može prouzročiti ozljede ili oštećenja imovine ili susjednog područja. Ne izvodite održavanje motora ili reznog kućišta ako nisu ispunjeni sljedeći uvjeti:

- Motor je isključen.
- Proizvod je parkiran na ravnoj površini.
- Parkirna kočnica je aktivirana.
- Ključ paljenja je u položaju za zaustavljanje i uklonjen.
- Noževi su isključeni.
- Svi pokretni dijelovi zaustavljeni su.



UPOZORENJE: Ulje ispušteno pod tlakom može biti dovoljno snažno da proдре u kožu i uzrokuje ozbiljne ozljede. Ako dođe do ubrizgavanja tekućine u kožu, odmah zatražite liječničku pomoć. Tijelo i ruke držite podalje od malih probušenih otvora ili mlaznica iz kojih se istiskuje tekućina pod visokim tlakom. Ako dođe do propuštanja, proizvod odmah servisirajte kod obučenog tehničara.



UPOZORENJE: Ispušni plinovi iz motora sadrže ugljikov monoksid, vrlo opasan otrovni plin bez mirisa. Proizvod nemojte pokretati u zatvorenim prostorima ili prostorima bez dovoljnog protoka zraka.

- Održavajte ovaj proizvod u dobrom radnom stanju. Zamijenite istrošene ili oštećene dijelove.

Budite pažljivi pri servisiranju noževa. Omotajte noževe ili nosite rukavice. Zamijenite oštećene noževe. Ne popravljajte niti ne zamjenjujte nož/ eve.

Ako je proizvod opremljen svjećicama, odvojite žicu/e svjećica i negativni kabel baterije prije svih popravaka.

Za najbolji učinak i sigurnost stroj održavajte redovno prateći raspored održavanja. Pogledajte *Raspored održavanja na stranici 45*.

- Električni udari mogu uzrokovati ozljede. Nemojte dodirivati kabele kada je motor uključen. Rad sustava paljenja nemojte ispitivati prstima.
- Prije održavanja u blizini motora pričekajte na hlađenje proizvoda.
- Noževi su oštri i mogu uzrokovati posjekotine. Tijekom rada na noževima omotajte ih ili upotrijebite zaštitne rukavice.
- Nemojte preokretati motor ako je uklonjena svjećica ili kabel paljenja.
- Provjerite jesu li sve matice i vijci pravilno pritegnuti te je li oprema u dobrom stanju.
- Nemojte mijenjati prilagođenost regulatora. Ako je broj okretaja motora prevelik, može doći do oštećenja komponenata proizvoda. Najviše dopuštene brojeve okretaja motora potražite pod *Tehnički podaci na stranici 56*.
- Proizvod ima odobrenje samo uz opremu koju je isporučio ili preporučio proizvođač.

Rad

Uvod



UPOZORENJE: Prije rada s proizvodom morate pročitati i usvojiti poglavlje o sigurnosti.

Prvi pogon proizvoda



UPOZORENJE: Prije prvog pogona proizvoda morate pročitati i usvojiti ovo poglavlje.

- Pri prvom radu s proizvodom primjenjujte slabiji gas i krećite se nižom brzinom.
- Tijekom prvog pogona upravljačke ručice nemojte pomicati u krajnje prednje ili stražnje položaje.
- Prije prvog pogona stroja na travnjaku naučite upravljati kretanjem stroja na tvrdj površini, primjerice betonu ili asfaltu.

Radnje prije rukovanja proizvodom



UPOZORENJE: Prije rada s proizvodom morate pročitati i usvojiti poglavlje o sigurnosti.



UPOZORENJE: Prije pogona proizvoda iz radnog područja morate ukloniti kamenje ili druge predmete koje bi vrteći noževi mogli izbaciti.

- Provodite svakodnevno održavanje. Pogledajte *Raspored održavanja na stranici 45.*
- Provjerite ima li dovoljno goriva u spremniku za gorivo.
- Postavljanje visine rezanja. Pogledajte *Postavljanje visine rezanja na stranici 44.*

Ulijevanje goriva



UPOZORENJE: Benzin je vrlo zapaljiv. Budite pažljivi i gorivo ulijevajte na otvorenom, pogledajte *Sigurnost pri rukovanju s gorivom na stranici 41.*



UPOZORENJE: Motor i sustav ispuha tijekom rada postaju vrlo vrući. Opasnost od opekline. Prije punjenja proizvoda gorivom pričekajte na hlađenje motora i sustava ispuha.



UPOZORENJE: Spremnik za gorivo nemojte koristiti kao radnu površinu.



OPREZ: Neispravna vrsta goriva može uzrokovati oštećenje motora.

Motor se pogoni benzinom minimalnog oktanskog broja 91 RON (87 AKI), nije miješan s uljem. Preporučujemo biorazgradivi alkilatni benzin.

- Prije svakog korištenja provjerite razinu goriva i nadolijte ako je potrebno.
- Spremnik za gorivo nemojte puniti do kraja. Napunite do dna grla spremnika goriva.

Prilagodba sjedala

Položaj sjedala može se promijeniti prema naprijed ili unatrag, a također je moguće podešavati i ogibljenje sjedala.



UPOZORENJE: Sjedalo nemojte prilagođavati dok je proizvod u pogonu.

- Za podešavanje ogibljenja sjedala okrećite kotačić ispod sjedala (A). Kotačić okrećite u smjeru suprotnom od kazaljke na satu za meko ogibljenje te u smjeru kazaljke na satu za tvrdo ogibljenje. (Sl. 41)
- Ručicu ispod sjedala (B) pritisnite na stranu i pogurajte sjedalo prema naprijed ili unatrag.

Preklapanje sjedala

Sjedalo je moguće preklopiti naprijed za pristup bateriji i sustavu hidrostatskog mjenjača.

1. Parkirajte proizvod na ravno tlo.
2. Za preklapanje sjedala pritisnite ručicu, a zatim naslon sjedala pritisnite prema naprijed. (Sl. 42)

Primjena i otpuštanje parkirne kočnice

Ovaj proizvod nema namjensku ručicu parkirne kočnice. Parkirna kočnica ugrađena je u dvije upravljačke ručice.

- Za primjenu parkirne kočnice dvije upravljačke ručice istovremeno pritisnite od sjedala. Položaj upravljačkih ručica potražite pod *Pregled proizvoda na stranici 35.*

Napomena: Pri primjeni parkirne kočnice proizvod mora biti nepomičan.

Napomena: Ako dvije upravljačke ručice ne pritisnete od sjedala istovremeno, motor se zaustavlja.

- Dvije upravljačke ručice povucite u smjeru sjedala kako biste otpustili parkirnu kočnicu.

Isključivanje i uključivanje pogonskog sustava



OPREZ: Pogonski sustav isključujte i uključujte samo kada je proizvod parkiran na ravnom tlu.

Ako je proizvod nužno premješati ručno i sa isključenim motorom, morate isključiti pogonski sustav. Pogonski sustav isključuje se i uključuje pomoću premosnih ventila. Premosni ventili nalaze se s prednje strane svakog mjenjača.

Za isključivanje pogonskog sustava pratite sljedeći postupak.

1. Parkirajte stroj na ravnu površinu i zaustavite motor.
2. Postavite režno kucište u najniži položaj.
3. Upravljačke ručice postavite u neutralan položaj.
4. Podignite sjedalo.
5. Dvije premosne ručice okrenite u vodoravan položaj. (Sl. 43)

Napomena: Ručno pogurajte proizvod na kamion ili prikolicu. Nemojte pritisnuti upravljačke ručice.

6. Za uključivanje pogonskog sustava premosne ručice okrenite u okomiti položaj.

Postavljanje reznog kucišta u položaj za transportiranje ili položaj za košnju

Tijekom transportiranja režno kucište mora biti u položaju za transportiranje.

- Pritišćite papučicu za podizanje reznog kucišta dok se režno kucište ne zaključa u položaj za transportiranje.
- Za spuštanje reznog kucišta u položaj za košnju pritisnite papučicu za otpuštanje reznog kucišta i povucite ručicu za otpuštanje iz položaja za transportiranje.

Postavljanje visine rezanja

1. Režno kucište postavite u položaj za transportiranje. Pogledajte *Postavljanje reznog kucišta u položaj za transportiranje ili položaj za košnju na stranici 44*.
2. Umetnite klin (A) u otvor za za ispravnu visinu rezanja. (Sl. 44)

3. Za spuštanje reznog kucišta u položaj za košnju pritisnite papučicu za podizanje reznog kucišta (B) i prema natrag povucite ručicu za otpuštanje iz položaja za transportiranje (C).

Pokretanje motora

1. Sjedite u sjedalo.
2. Pritisnite gumb za priključno vratilo da biste isključili pogon na reznom kucištu. (Sl. 36)
3. Režno kucište postavite u položaj za transportiranje. Pogledajte *Postavljanje reznog kucišta u položaj za transportiranje ili položaj za košnju na stranici 44*.
4. Primijenite parkirnu kočnicu. Pogledajte *Primjena i otpuštanje parkirne kočnice na stranici 43*.
5. Regulator gasa (A) pomaknite u položaj ½ gasa. (Sl. 45)
6. Ako je motor hladan, povucite kontrolu čoka (B) prema gore.
7. Otvorite ventil spremnika za gorivo.
8. Utisnite ključ paljenja (C) u položaj za pokretanje i okrenite ga.
9. Odmah po pokretanju motora ključ paljenja otpustite u položaj za pogon.

Napomena: Ne držite ključ paljenja u položaju za pokretanje dulje od pet sekundi svakoga puta. Ako se motor ne pokreće, prije ponovnog pokušaja pričekajte 15 sekundi.

10. Ako je motor hladan, regulator čoka polako gurnite prema gore.
11. Prije punog gasa motor 3 – 5 minuta pogonite s ½ gasa.
12. Regulator gasa pomaknite u položaj za puni gas.

Rad s proizvodom

1. Pokrenite motor. Pogledajte *Pokretanje motora na stranici 44*.
2. Otpustite parkirnu kočnicu. Pogledajte *Primjena i otpuštanje parkirne kočnice na stranici 43*.
3. Pažljivo pritisnite dvije upravljačke ručice prema naprijed. Proizvod će se početi kretati prema naprijed. Brzina kretanja prema naprijed povećava se s većim pomakom dvije upravljačke ručice prema naprijed. (Sl. 46)
4. Pažljivo povucite dvije upravljačke ručice unatrag. Proizvod će se početi kretati unatrag. Brzina kretanja unatrag povećava se s većim pomakom dvije upravljačke ručice unatrag.
5. Za smanjenje brzine i zaustavljanje proizvoda dvije upravljačke ručice postavite u neutralan položaj.
6. Prateći sljedeće korake skrećete ulijevo ili udesno tijekom kretanja prema naprijed.

- a) Za skretanje proizvodom ulijevo lijevu upravljačku ručicu povucite unatrag, u smjeru neutralnog položaja. Što više upravljačku ručicu povučete unatrag, to stroj jače skreće ulijevo. (Sl. 47)
 - b) Za skretanje proizvodom udesno desnu upravljačku ručicu povucite unatrag, u smjeru neutralnog položaja. Što više upravljačku ručicu povučete unatrag, to stroj jače skreće udesno. (Sl. 48)
7. Za okretanje na mjestu pratite sljedeće korake.
 - a) Dvije upravljačke ručice povucite unatrag, u smjeru neutralnog položaja, kako biste smanjili brzinu ili zaustavili proizvod.
 - b) Za okretanje na mjestu jednu upravljačku ručicu pomaknite malo prema naprijed, a drugu upravljačku ručicu malo prema natrag.
 8. Rezno kućište spustite u položaj za košenje. Pogledajte *Postavljanje reznog kućišta u položaj za transportiranje ili položaj za košnju na stranici 44*.
 9. Izvucite gumb za priključno vratilo kako biste uključili pogon noževa.
 10. Ako je tijekom rada nužno prilagoditi visinu reznog kućišta, pogledajte *Postavljanje visine rezanja na stranici 44*.

Isključivanje motora

1. Dvije upravljačke ručice pomaknite u neutralni položaj kako biste zaustavili proizvod.
2. Primijenite parkirnu kočnicu.
3. Pritisnite gumb za priključno vratilo kako biste isključili pogon noževa. (Sl. 36)
4. Postavite rezno kućište u položaj za transportiranje.
5. Regulator gasa pomaknite u položaj minimalnog gasa.
6. Motor barem jednu minutu pogonite u praznom hodu kako bi postigao uobičajenu radnu temperaturu.

7. Okrenite ključ paljenja u položaj za zaustavljanje.
8. Prije napuštanja proizvoda uklonite ključ paljenja iz paljenja.

Za dobar ishod košenja

- Za najbolji učinak ovaj proizvod održavajte redovito, kao što je navedeno u rasporedu održavanja. Pogledajte *Raspored održavanja na stranici 45*.
- Nemojte kositi mokar travnjak. Mokra trava može uzrokovati loš ishod košenja.
- Započnite s visokom visinom rezanja i postupno ju smanjujte.
- Pri rezanju primijenjite puni gas.
- Ako je trava visoka i gusta, proizvod vozite naprijed niskom brzinom.
- Travu režite u nepravilnim uzorcima.
- Kada upotrebljavate komplet za usitnjavanje, travu režite češće.
- Za najbolji ishod košnje travu kosite učestalo.

Polukružno okretanje

Pravilan okret spriječit će oštećenje travnjaka. Cilj je okrenuti se pri kretanju prema naprijed ili unatrag. Okret izvodite u širokom krugu na kotaču kojeg ste zaustavili.

1. Pokosite red trave.
2. Izvedite malo skretanje (A) u smjeru nepokošene travnate površine. (Sl. 49)
3. Povucite dvije upravljačke ručice u položaj za kretanje unatrag i pomaknite proizvod unatrag (B).
4. Gurnite upravljačke ručice prema naprijed. Za mali okret (C) jače povucite upravljačku ručicu koja je u smjeru prethodno pokošenog reda.
5. Gurnite dvije upravljačke ručice prema naprijed kako biste kosili sljedeći red.

Održavanje

Uvod



UPOZORENJE: Prije održavanja morate pročitati i usvojiti poglavlje o sigurnosti.

Raspored održavanja

* = upute se ne nalaze u ovom korisničkom priručniku.

X = upute se nalaze u ovom korisničkom priručniku.

O = upute potražite u priručniku za motor.

Raspored održavanja za rukovatelja

Održavanje	Dnevno održavanje		Održavanje provedite najmanje jednom godišnje	Razdoblje održavanja u satima					
	Prije	Nakon		50	100	200	250	300	500
Provjerite je li proizvod neoštećen.	*								
Provjerite je li rezno kućište neoštećeno.	*								
Provjerite jesu li svi dijelovi pričvršćeni i jesu li na broju.	*								
Provjerite ima li ispuštanja goriva ili ulja iz proizvoda.	*								
Provjerite tlak u gumama.	X								
Provjerite razinu motornog ulja.	O								
Provjerite razinu hidrauličkog ulja.	X								
Provjerite parkirnu kočnicu.	X								
Pregledajte sigurnosnu opremu.	X								
Pokrenite motor i noževe te poslušajte ima li neuobičajenih zvukova.	X								
Očistite donju stranu reznog kućišta.		X							
Očistite oko motora.		*							
Očistite oko remenja i remenica.		*							
Pregledajte priključke baterije.			X	X	X	X	X	X	X
Provjerite sjajlu gasa i čoka.			O						
Pregledajte kotačiće.			X		X				
Zamijenite hidrauličko ulje.			X						X
Zamijenite filtar hidrauličkog ulja.			X						X
Pregledajte remene i remenice.			*						
Pregledajte prigušivač i mrežicu za hvatanje iskri.			*	*	*	*	*	*	*
Naoštrite ili zamijenite noževe.			X	X	X	X	X	X	X
Zamijenite filtar za gorivo.			*				*		
Onemogućite i ispitajte pokretač.									*

Održavanje	Dnevno održavanje		Održavanje provedite najmanje jednom godišnje	Razdoblje održavanja u satima					
	Prije	Nakon		50	100	200	250	300	500
Provjerite ili očistite mrežicu na ulazu zraka u motor. ¹¹	○								
Očistite papirnat element filtra zraka.					○				
Očistite prašinu i prljavštinu s cilindra motora i rebara glave cilindra. ¹²					○				
Zategnite matice i vijke motora.					○				
Zamijenite motorno ulje.					○				
Zamijenite ili očistite i podesite svjećice.					○				
Zamijenite filter ulja u motoru.						○			
Zamijenite papirnat element filtra zraka. ¹³			○			○			
Očistite komoru za sagorijevanje motora. ¹⁴								○	
Provjerite zazor ventila motora. ¹⁵								○	
Očistite i prilagodite ležište ventila motora. ¹⁶								○	

Čišćenje proizvoda



OPREZ: Nemojte upotrebljavati visokotlačni perač ili čistač parom. Voda može prodrjeti u ležajeve i električne spojeve i uzrokovati koroziju koja oštećuje proizvod.

Proizvod očistite odmah nakon korištenja.

- Nemojte čistiti vruće površine poput motora, prigušivača i sustava ispuha. Pričekajte na hlađenje površina, a potom očistite travu ili onečišćenja.
- Prije pranja vodom očistite četkom. Uklonite travu i onečišćenja s i oko mjenjača, usisa zraka mjenjača te motora.
- Za čišćenje proizvoda koristite tekuću vodu iz crijeva. Nemojte primjenjivati visoki tlak.

- Vodu nemojte usmjeravati prema električnim komponentama ili ležajevima. Deterdženti uobičajeno povećavaju oštećenje.
- Gornju stranu reznog kućišta kosilice čistite komprimiranim zrakom.
- Za čišćenje ispod reznog kućišta upotrijebite crijevo za vodu.
- Kada očistite proizvod, na kratko pokrenite režno kućište kako biste uklonili preostalu vodu.

Čišćenje motora i prigušivača

Odrezanu travu i prljavštinu očistite s motora i prigušivača. Odrezana trava natopljena gorivom ili uljem povećava opasnost od požara i opasnost od pregrijavanja motora. Prije čišćenja pričekajte na hlađenje motora. Očistite vodom i četkom.

Odrezana trava oko prigušivača brzo se suši i predstavlja opasnost od požara. Četkom i vodom uklonite odrezanu travu s hladnog prigušivača.

¹¹ U prašnjavim uvjetima čišćenje i zamjenu nužno je češće provoditi.

¹² U prašnjavim uvjetima čišćenje i zamjenu nužno je češće provoditi.

¹³ U prašnjavim uvjetima čišćenje i zamjenu nužno je češće provoditi.

¹⁴ Mora provesti odobreni servisni agent.

¹⁵ Mora provesti odobreni servisni agent.

¹⁶ Mora provesti odobreni servisni agent.

Čišćenje baterije

Korozija i onečišćenje na bateriji i stezaljkama mogu uzrokovati smanjenje snage baterije.

1. Izvadite bateriju. Pogledajte *Uklanjanje i instaliranje baterije na stranici 48*.
2. Isperite bateriju vodom i pričekajte da se osuši.



OPREZ: Nemojte upotrebljavati visokotlačni perač ili čistač parom. Voda može prodrijeti u ležajeve i električne spojeve i uzrokovati koroziju koja oštećuje proizvod.

3. Žičanom četkom očistite stezaljke i krajeve kabela baterije.

Provjera parkirne kočnice

1. Parkirajte ovaj proizvod na nagibu tvrde površine.

Napomena: Pri ispitivanju parkirne kočnice proizvod nemojte parkirati na travnati nagib.

2. Primijenite parkirnu kočnicu.
3. Ako se proizvod počne pomicati uz primijenjenu parkirnu kočnicu, obratite se servisnom agentu radi prilagodbe parkirne kočnice.
4. Otpustite parkirnu kočnicu.

Zamjena baterije

- Napunite akumulator ako je preslab za pokretanje motora. Trajanje punjenja baterije potražite pod *Trajanja punjenja baterije na stranici 58*.
- Upotrijebite standardni punjač akumulatora.



OPREZ: Nemojte upotrebljavati punjač s pojačanjem ili pojačavač pokretanja. Punjač s pojačanjem ili pojačavač pokretanja oštetit će električni sustav proizvoda.

- Prije pokretanja motora obavezno odspojite punjač baterije.

Pokretanje motora u nuždi

Ako je baterija preslaba za pokretanje motora, pomoću kabela za pokretanje možete provesti pokretanje u nuždi. Ovaj proizvod ima sustav od 12 V s negativnim uzemljenjem. Proizvod koji upotrebljavate za pokretanje u nuždi također mora imati sustav od 12 V s negativnim uzemljenjem.

Priključenje kabela za pokretanje



UPOZORENJE: Opasnost od eksplozije uzrokovane eksplozivnim plinovima iz baterije. Negativni pol potpuno napunjene baterije nemojte

priključivati na negativni pol slabe baterije ili u njegovu blizinu.



OPREZ: Baterijom proizvoda nemojte pokretati druga vozila.

1. Priključite jedan kraj crvenog kabela na POZITIVNI pol (+) slabe baterije (A). (Sl. 50)
2. Drugi kraj crvenog kabela priključite na POZITIVNI pol (+) potpuno napunjene baterije (B).



UPOZORENJE: Krajeve crvenog kabela nemojte kratko spojati sa šasijom.

3. Priključite jedan kraj crnog kabela na NEGATIVNI pol (-) potpuno napunjene baterije (C).
4. Drugi kraj crnog kabela priključite na UZEMLJENJE ŠASIJE (D), podalje od spremnika goriva i akumulatora.

Uklanjanje kabela za pokretanje

Napomena: Kabele za pokretanje uklonite redosljedom obrnutim od priključivanja.

1. Odvojite CRNI kabel sa šasije.
2. Odvojite CRNI kabel s potpuno napunjene baterije.
3. Odvojite CRVENI kabel s 2 baterije.

Uklanjanje i instaliranje baterije

1. Preklopite sjedalo prema naprijed. Pogledajte *Preklapanje sjedala na stranici 43*.
2. Uklonite vijak i maticu iz nosača baterije te odvojite nosač od baterije. (Sl. 51)
3. S dvoje kliješta odspojite crni kabel baterije od negativne (-) stezaljke baterije.
4. S dvoje kliješta odspojite crveni kabel baterije od pozitivne (+) stezaljke baterije.
5. Pažljivo izvadite akumulator iz proizvoda.
6. Ugradite obrnutim redosljedom.

Podešavanje brzine praćenja

Ako se proizvod ne kreće po pravcu, nužno je prilagoditi brzinu praćenja.



UPOZORENJE: Brzinu praćenja uvijek podešavajte na otvorenom prostoru i bez promatrača.

1. Provjerite tlak u gumi. Pogledajte *Tlak u gumama na stranici 49*.

2. Kontrole traga okrenite u krajnji unutarnji položaj. Položaj kontroli traga potražite pod *Pregled proizvoda na stranici 35*.
3. Kontrole traga okrenite prema van za četiri okretaja.



OPREZ: S više od četiri okretaja možete oštetiti proizvod.

4. Pokrenite proizvod.
5. Upravljačke ručice pomaknite naprijed do kraja hoda i pogonite proizvod punim gasom.
6. Polako okrećite kontrolu traga na desnoj strani dok se stroj ne počne pomicati udesno.
7. Polako okrećite kontrolu traga na lijevoj strani dok se stroj ne počne pomicati ravno po pravcu.

Tlak u gumama

Provjerite ispravnost tlaka u sve četiri gume. Pogledajte *Tehnički podaci na stranici 56*.

Uklanjanje i instaliranje prednjih kotača

1. Uklonite maticu i vijak kako biste s vilica uklonili prednje kotače. (Sl. 52)
2. Ugradite obrnutim redoslijedom. Zategnite maticu i vijak na zatezni moment 50 ft-lbs / 67,8 Nm.

Podešavanje kotačića reznog kućišta

Kotačići reznog kućišta održavanju režno kućište u ispravnom položaju i sprječavaju struganje u većini terenskih uvjeta. Kotačiće reznog kućišta moguće je postaviti u tri različita položaja za tri različite duljine trave:

- Gornji položaj: Trava od 1,5" – 2,5" / 38 – 64 mm.
- Srednji položaj: Trava od 2,5" – 4" / 64 – 102 mm.
- Donji položaj: Trava od 4" – 5" / 102 – 127 mm.

1. Parkirajte stroj na ravnu površinu i zaustavite motor.
2. Uklonite maticu, vijak, osovinu i kotačić reznog kućišta. (Sl. 53)
3. Postavite kotačić reznog kućišta u jedan od tri položaja.



OPREZ: Ako kotačići reznog kućišta nisu pravilno podešeni, može doći do oštećenja reznog kućišta. Kotačići reznog kućišta moraju biti približno 1/4" / 6,4 mm iznad tla.

Prilagodba paralelnosti reznog kućišta

Ovim postupkom režno kućište postavlja se u standardni položaj.

1. Provjerite ispravnost tlaka u gumama. Pogledajte *Tlak u gumama na stranici 49*.
2. Proizvod parkirajte na ravnu površinu.
3. Okrenite vanjske vrhove noža kako biste ih poravnali s bočnim stranama reznog kućišta. (Sl. 54)



UPOZORENJE: Noževi u reznom kućištu oštri su i mogu uzrokovati ozljedu. Nosite zaštitne rukavice.

4. Na strani pražnjenja reznog kućišta izmjerite udaljenost od tla do donjeg dijela vrha noža. Zabilježite udaljenost.
5. Izmjerite udaljenost od tla do donjeg dijela vrha noža na strani nasuprot strane pražnjenja. Udaljenost mora biti jednaka udaljenosti na strani pražnjenja. Ako je potrebno podešavanje, prilagodavajte s pričvrstnom maticom na vrhu stražnjih spona do izjednačavanja udaljenosti. (Sl. 55)
6. Okrenite dva vanjska noža kako biste ih poravnali s uzdužno s reznim kućištem. (Sl. 56)
7. Podešavajte s dva vijka dok vrhove pražnjega noža ne postavite 1/8" – 3/8" / 3,2 – 9,5 mm više od vrhova prednjega noža.
8. Ponovno izmjerite udaljenost kako biste provjerili je li režno kućište pravilno podešeno.

Pregled noževa



OPREZ: Oštećeni ili neuravnoteženi noževi mogu oštetiti proizvod. Zamijenite oštećene noževe. Za oštrenje tupih noževa i uravnoteženje zatražite pomoć odobrenog servisera.

- Pregledajte ima li oštećenja na noževima te je li ih potrebno oštiti.

Zamjena noževa

1. Uklonite vijak noža.
2. Novi nož ugradite s otiscima usmjerenima prema reznom kućištu.



UPOZORENJE: Neodgovarajuća vrsta noža može uzrokovati izbacivanje predmeta iz reznog kućišta te uzrokovati ozbiljne ozljede. Upotrebljavajte samo odobrene noževe.

3. Pričvrstite vijak noža. Zategnite vijak na 100 ft-lb / 122 Nm.

Uklanjanje remena reznog kućišta.

Prije izvedbe ovog zadatka parkirajte proizvod na ravno tlo i primijenite parkirnu kočnicu.

1. Postavite režno kućište u najniži položaj.
2. Uklonite dva poklopca remena.
3. Uklonite onečišćenja i nepoželjne materijale oko kućišta rezača i površine reznog kućišta.
4. Pritisnite krak napinjača kako biste smanjili zategnutost remena reznog kućišta i pažljivo uklonite remen reznog kućišta s remenica. (Sl. 57)
5. Uklonite remen kućišta s električne spojke na vratilu motora.

Ugradnja remena reznog kućišta

1. Remen reznog kućišta postavite oko remenice električne spojke na vratilu motora.
2. Postavite remen kućišta oko remenica na reznom kućištu.

Napomena: Pri instalaciji remena reznog kućišta pratite naljepnicu za provođenje na reznom kućištu.

3. Pritisnite krak napinjača tako da remen reznog kućišta možete postaviti oko nepomične remenice napinjača i zadržati ga u tom položaju.
4. Pažljivo postavite remen reznog kućišta oko nepomične remenice napinjača i polako otpustite krak prijenosnika u njegov položaj.
5. Provjerite podudarali se provedenost remena s prikazanim provođenjem remena na naljepnici za provođenje remena.
6. Remen reznog kućišta ne smije biti iskrivljen.
7. Ugradite dva poklopca remena.

Uklanjanje remena pumpe

Prije izvedbe ovog zadatka parkirajte proizvod na ravno tlo i primijenite parkirnu kočnicu.

1. Uklonite režno kućište. Pogledajte *Uklanjanje remena reznog kućišta*, na stranici 50.
2. Preklopite sjedalo prema naprijed.
3. Uklonite dva poklopca ventilatora. (Sl. 58)
4. Sljedeće korake provedite s donje strane proizvoda.
 - a) Otpustite graničnik spojke kako biste pristupili remenu pumpe.
 - b) Otpustite matice na okastom vijku kako biste otpustili zategnutost remena pumpe. (Sl. 59)
 - c) Uklonite remen pumpe s remenica motora i pumpe.

Ugradnja remena pumpe

1. Otpustite matice na okastom vijku kako biste otpustili zategnutost remena pumpe.

2. Postavite remen pumpe oko lijeve i desne remenice pumpe.
3. Postavite remen pumpe oko remenice motora.
4. Ugradite graničnik spojke.
5. Okretanjem matice na okastom vijku na remenici napinjača prilagodite zategnutost remena pumpe. Duljina opruge mora biti u rasponu od 1,38" – 1,50".
6. Ugradite poklopce ventilatora.
7. Ugradite remen reznog kućišta. Pogledajte *Ugradnja remena reznog kućišta na stranici 50*.

Provjera razine motornog ulja

1. Parkirajte stroj na ravnu površinu i zaustavite motor.
2. Izvucite jastuk rukovatelja kako biste pristupili motoru.
3. Otpustite i izvucite šipku za mjerenje razine ulja.
4. Očistite ulje sa šipke za mjerenje razine ulja.
5. Uvucite šipku za mjerenje razine ulja u provrt za šipku i pritegnite je.
6. Otpustite i izvucite mjernu šipku te očitajte razinu ulja.
7. Razina ulja treba biti između oznaka na šipki za mjerenje razine ulja. Ako je razina blizu oznake ADD (Dodaj), nadolijte ulje do oznake FULL (Puno). (Sl. 60)
8. Ulje napunite kroz otvor za šipku za mjerenje ulja. Polako ulijte ulje.

Napomena: Informacije o vrstama motornih ulja koje preporučuje Husqvarnapotražite pod *Tehnički podaci na stranici 56*. Nemojte miješati različite vrste ulja.

9. Šipku za mjerenje razine ulja zategnite do kraja prije pokretanja motora.

Zamjena motornog ulja

Ako je motor hladan, pokrenite ga 1 – 2 minute prije ispuštanja ulja. Tako zagrijavate motorno ulje i ubrzavate ispuštanje.



UPOZORENJE: Prije ispuštanja motornog ulja motor pogonite najdulje 1 – 2 min. Motorno ulje jako se zagrije i može uzrokovati opekline. Prije ispuštanja motornog ulja pričekajte da se ohladi.



UPOZORENJE: Ako motorno ulje proljeće po tijelu, očistite sapunom i vodom.

1. Parkirajte stroj na ravnu površinu i zaustavite motor.

2. Primijenite parkirnu kočnicu. Pogledajte *Primjena i otpuštanje parkirne kočnice na stranici 43*.
3. Uklonite sva onečišćenja oko čepa spremnika ulja.
4. Uklonite čep spremnika ulja i mjernu šipku.
5. Pronađite crijevo za ispuštanje na desnoj stražnjoj strani motora. (Sl. 61)
6. Postavite spremnik ispod crijeva za ispuštanje ulja.
7. Uklonite čep za ispuštanje ulja.
8. Dopustite istjecanje ulja u spremnik.
9. Zamijenite i ugradite čep za ispuštanje ulja.
10. Napunite novim uljem i provjerite razinu motornog ulja. Pogledajte *Provjera razine motornog ulja na stranici 50*.
11. Postavite čep spremnika ulja i mjernu šipku.

Napomena: Upute za sigurno zbrinjavanje starog motornog ulja potražite u odjeljku *Odlaganje na stranici 55*.

Uklanjanje zraka iz hidrostatskog sustava

Iz hidrostatskog sustava redovno morate ispuštati zrak kako biste spriječili bučan rad, visoku radnu temperaturu, oštećenje komponenti, prekomjernu ekspanziju hidrauličkog ulja te skraćivanje radnog vijeka pogona. Pri prvom ispuštanju zraka iz hidrostatskog sustava pogonski kotači moraju biti iznad tla. Zrak također morate ukloniti nakon svakog otvaranja hidrostatskog sustava radi održavanja ili dodavanja hidrauličkog ulja.

1. Provjerite ispravnost razine hidrauličkog ulja.
2. Otpustite parkirnu kočnicu.
3. Isključite pogonski sustav. Pogledajte *Isključivanje i uključivanje pogonskog sustava na stranici 44*.
4. Pokrenite motor i primijenite prazni hod s visokim brojem okretaja. Pogledajte *Pokretanje motora na stranici 44*.
5. Oko pet ili šest puta upravljačke ručice polako pomaknite prema naprijed i unatrag. Po uklanjanju zraka iz hidrostatskog sustava dolazi do smanjenja razine hidrauličkog ulja.
6. Postavite regulator gasa na broj obrtaja u praznom hodu. Pogledajte *Regulator gasa na stranici 36*.
7. Uključite pogonski sustav. Pogledajte *Isključivanje i uključivanje pogonskog sustava na stranici 44*.
8. Pet ili šest puta upravljačke ručice polako pomaknite prema naprijed i unatrag.
9. Zaustavite motor.
10. Provjerite razinu hidrauličkog ulja i po potrebi nadopunite hidrauličkim uljem.

11. Ako je potrebno, ponavljajte prethodne korake dok ne uklonite sav zrak iz hidrostatskog sustava. Kada proizvod radi ispravno, sav zrak je uklonjen iz hidrostatskog sustava.

Održavanje hidrostatskog mjenjača



OPREZ: Servisni zastupnici koji provode popravke obuhvaćene jamstvom prije održavanja hidrostatskog prijenosa moraju dobiti odobrenje, osim ako je servisni zastupnik trenutni servisni centar za marku servisiranog mjenjača.

- Provjerite razinu ulja u ekspanzijskim spremnicima. Ako je motor hladan, provjerite jesu li spremnici na razini FULL COLD (puno hladno).
- Pregledajte pogonski remen, remenice napinjača i opruge napinjača. Provjerite pritanjanje i ispravnu zategnutost pogonskog remena.
- Provjerite ima li na rashladnom ventilatoru mjenjača slomljenih ili savijenih noževa.
- Uklonite travu, lišće i nečistoće.
- Provjerite ispravnost parkirne kočnice i spona vozila.
- Pregledajte upravljačke spone vozila do upravljačkog kraka za usmjeravanje na sklopu mjenjač-diferencijal.
- Provjerite je li upravljački krak pravilno pričvršćen za pričvršćivač na sklopu mjenjač-diferencijal.
- Pregledajte može li se prenosni mehanizam na sponi jedinice sklopa mjenjač-diferencijal potpuno okrenuti i otpustiti.

Podmazivanje, opće informacije

- Uklonite ključ paljenja kako biste spriječili slučajno pomicanje tijekom podmazivanja.
- Očistite područje prije podmazivanja dijela proizvoda.
- Kad podmazujete s limenkom za ulje, upotrebljavajte ulje.
- Pri podmazivanju mašču upotrebljavajte mast za šasiju ili kuglaste ležajeve koja sprječava koroziju. Nakon podmazivanja odstranite neželjenu mast.
- Ako proizvod radi svakodnevno, podmazujte ga dvaput tjedno.
- Ne prolivajte mazivo na pogonsko remenje ili utore kolotura remena. Ako ipak prolijete, očistite alkoholom. Ako trenje između pogonskog remena i kolotura nije dovoljno nakon čišćenja alkoholom, zamijenite pogonski remen.



OPREZ: Ne upotrebljavajte benzin ili druge naftne proizvode za čišćenje pogonskog remenja.

Raspored podmazivanja

(Sl. 2)

Pogledajte	Podmazivanje	Interval					
		Mjesečno	Godišnje	Svakih 25 sati	Svakih 50 sati	Svakih 100 sati	Svakih 400 sati
A	Mazalicu na zakretnoj osovini podmažite pištoljem za mast.			X			
I	Mazalicu na osovini kotača podmažite pištoljem za mast.			X			
C	Podmažite mazalicu pištoljem za mast.			X			

Uvijek upotrebljavajte mast dobre kvalitete. Uvijek upotrebljavajte preporučeno ulje, pogledajte *Tehnički podaci na stranici 56*.

Podmazivanje prednjih kotača

Napomena: Prednje kotače podmažite s pištoljem za mast.

- Svaki komplet nosača prednjih kotača (A) i ležajeva (B) podmažite s 3 – 4 pritiska. (Sl. 62)

Podmazivanje vratila reznog kućišta

1. Postavite rezo kućište u položaj za košenje.
2. Svako vratilo reznog kućišta podmažite s 2 – 3 pritiska. (Sl. 63)

Napomena: Za podmazivanje vratila reznog kućišta upotrijebite pištolj za mast s gumenim crijevom.

Rješavanje problema

Raspored rješavanja problema

Ako rješenje problema ne možete pronaći u ovom priručniku za rukovatelja, obratite se ovlaštenom serviseru tvrtke Husqvarna.

Problem	Uzrok
Motor se ne pokreće.	Uključen je pogon noževa. Pogledajte <i>Gumb za priključno vratilo na stranici 36</i> .
	Upravljačke komande nisu zabavljene u neutralnom položaju.
	Baterija je preslaba. Pogledajte <i>Zamjena baterije na stranici 48</i> .
	Priljavština u rasplinjaču ili dovodu goriva.
	Ventil za prekid dotoka goriva na dovodu goriva zatvoren je ili je u neispravnom položaju.
	Neprohodan filter goriva ili vod za gorivo.
	Sustav paljenja je oštećen.
Motor za pokretanje ne okreće motor.	Baterija je preslaba. Pogledajte <i>Zamjena baterije na stranici 48</i> .
	Loš spoj priključaka kabela i polova baterije. Pogledajte <i>Čišćenje baterije na stranici 48</i> .
	Pregorio je osigurač. Pogledajte <i>Osigurači na stranici 36</i> .
	OPC je oštećen. Pogledajte <i>Uvjeti rada na stranici 40</i> .

Problem	Uzrok
Pogon motora nije ugladen.	Rasplinjač je nepravilno podešen.
	Neprohodan je filter goriva ili mlaznica za gorivo.
	Čok je uključen, a motor je topao.
	Kontrolni ventil na čepu spremnika goriva je neprohodan.
	Spremnik goriva gotovo je prazan.
	Svjećica je oštećena.
	Neispravna mješavina goriva ili vrsta goriva.
	Voda je u gorivu.
	Filter zraka je neprohodan.
Motor naizgled nema snage.	Filter zraka je neprohodan.
	Svjećica je oštećena.
	Rasplinjač je nepravilno podešen.
	U hidrauličkom sustavu ima zraka.
Proizvod vibrira.	Noževi nisu pričvršćeni. Pogledajte <i>Pregled noževa na stranici 49.</i>
	Jedan nož ili više njih nisu uravnoteženi. Pogledajte <i>Pregled noževa na stranici 49.</i>
	Motor nije učvršćen.
Motor se previše zagrijava.	Neprohodan je filter zraka ili rashladna rebra.
	Motor je preopterećen.
	Protok zraka oko motora je nedovoljan.
	Regulator broja okretaja motora je oštećen.
	Razina ulja je preniska.
	Prijavština u vodu goriva.
	Svjećica je oštećena.
Baterija se ne puni.	Loš spoj priključaka kabela i polova baterije. Pogledajte <i>Čišćenje baterije na stranici 48.</i>
	Vod punjenja je odspojen.
	Sustav punjenja je oštećen.
Proizvod kosi polako, promjenjivom brzinom ili ne kosi uopće.	Primijenjena je premosna ručica.
	Pogonski remen na mjenjaču labav je ili oštećen.
	U hidrauličkom sustavu ima zraka.
Pogon noževa ne uključuje se.	Pogonski remen reznog kućišta je labav.
	Slab kontakt elektromagnetske spojnice.
	Pogon noža je oštećen ili se odspojio od kablskih priključaka.
	Pregorio je osigurač.

Problem	Uzrok
Ispuštanje ulja na sklopu diferencijal-mjenjača.	Oštećene su brtve, kućište ili plosnate brtve.
	U hidrauličkom sustavu ima zraka.
Ishod košenja je nezadovoljavajući.	Različit tlak u gumama na desnoj i lijevoj strani. Pogledajte <i>Tlak u gumama na stranici 49.</i>
	Oštećeni su noževi.
	Ogibljenje reznog kućišta nije poravnato.
	Noževi su tupi. Pogledajte <i>Pregled noževa na stranici 49.</i>
	Proizvod se pogoni prevelikom brzinom hoda prema naprijed ili unatrag. Pogledajte <i>Za dobar ishod košenja na stranici 45.</i>
	Trava je duga. Pogledajte <i>Za dobar ishod košenja na stranici 45.</i>
	Rezno kućište blokirano je travom. Pogledajte <i>Čišćenje proizvoda na stranici 47.</i>

Prijevoz, spremanje i zbrinjavanje

Transportiranje

- Proizvod je težak i uslijed prignječenja može uzrokovati ozljede. Budite pažljivi prilikom utovara na ili istovara s vozila ili prikolice.
- Proizvod utovarite pomicanjem unatrag preko odobrenih rampi pod najvećim kutom od 10°. Proizvod nemojte podizati.
- Koristite prikolicu s odobrenjem za prijevoz proizvoda.
- Prije prijevoza proizvoda u prikolici ili vožnje po prometnicama upoznajte se s lokalnim prometnim propisima.
- Zaustavite dovod goriva u proizvodu.
- Pričvrstite proizvod odgovarajućim sredstvima, primjerice trakama. Iskoristite točke za povezivanje na proizvodu. Parkirna kočnica nije dovoljna za osiguranje proizvoda tijekom transportiranja.

Vuču proizvoda



UPOZORENJE: Prije vuče proizvoda morate pročitati i usvojiti poglavlje o sigurnosti. Pogledajte *Sigurnost na stranici 37.*

- Budite pažljivi pri vuči proizvoda.
- Kada ga vučete, proizvod upotrebljavajte sporo.
- Pri vuči proizvoda povećava se zaustavni put. Smanjite brzinu na vrijeme.
- Za sigurniji rad izvodite šira skretanja.
- Nemojte vući u blizini jaraka, otvorene vode i drugih opasnih područja.

Skladištenje

Proizvod pripremite za skladištenje na kraju sezone i prije svakog skladištenja duljeg od 30 dana. Ako u spremniku za gorivo držite gorivo 30 dana ili dulje, ljepljive čestice mogu uzrokovati začepjenja u rasplinjaču. To negativno utječe na rad motora.

Za sprječavanje nastanka ljepljivih čestica tijekom skladištenja dodajte stabilizator. Ako upotrebljavate alkilatni benzin, stabilizator nije potreban. Ako upotrebljavate standardni benzin, nemojte ga zamijeniti alkilatnim benzinom. To može uzrokovati otvrdnjavanje osjetljivih gumenih dijelova. Stabilizator ulijte u gorivo u spremniku goriva ili u spremnik za skladištenje. Obavezno koristite omjere miješanja prema uputama proizvođača. Dodajte stabilizator i pogonite motor najmanje 10 minuta, sve dok gorivo ne poteče u rasplinjač.



UPOZORENJE: Proizvod s gorivom u spremniku nemojte držati u zatvorenom prostoru ili u prostorima s lošim protokom zraka. Ako gorivo dospje u blizinu otvorenog plamena, iskri ili lampica poput onih na bojlerima, spremnicima vruće vode i sušilima za rublje, postoji opasnost od požara.



UPOZORENJE: S proizvoda uklonite travu, lišće i druge zapaljive materijale kako biste smanjili opasnost od požara. Prije skladištenja pričekajte na hlađenje proizvoda.

- Očistite proizvod, pogledajte *Čišćenje proizvoda na stranici 47*.
- Uklonite nepoželjni materijal s rashladnog ventilatora.
- Popravite oštećenja boje kako biste spriječili koroziju.
- Pregledajte ima li na proizvodu istrošenih ili oštećenih dijelova i zategnite nepričvršćene vijke i matice.
- Izvadite bateriju. Očistite ju, napunite i skladištite na hladnom.
- Zamijenite motorno ulje i otpadno ulje zbrinite u otpad.
- Ispraznite spremnik za gorivo. Pokrenite motor i pogonite ga dok je ispraznite gorivo iz rasplinjača.

Napomena: Ako ste dodali stabilizator, nemojte prazniti spremnik goriva i rasplinjač.

- Izvadite svjeće i ulijte žličicu motornog ulja u svaki cilindar. Ručno okrenite vratilo motora kako biste nanijeli ulje te uvijte svjeće.
- Podmažite sve mazalice, zglobove i osovine.
- Proizvod spremite na čisto i suho mjesto i pokrijte ga radi dodatne zaštite.

Odlaganje

- Kemikalije mogu biti opasne te se ne smiju odlagati u tlo. Korištene kemikalije uvijek odložite u servisnom centru ili na prikladnoj lokaciji za odlaganje.
- Ako je proizvod istrošen i više ga ne koristite, pošaljite ga ovlaštenom zastupniku ili na odgovarajuću reciklažnu lokaciju.
- Ulje, filtri za ulje, gorivo i akumulator mogu imati negativne posljedice za okoliš. Poštujte lokalne zahtjeve za reciklažu i važeće propise.
- Akumulator nemojte odlagati s kućanskim otpadom.
- Akumulator pošaljite ovlaštenom serviseru tvrtke Husqvarna ili ga predajte prikladnom odlagalištu za korištene akumulate.

Tehnički podaci

Tehnički podaci

Z454X	
Motor	
Proizvođač/Model	Kawasaki/FR691V
Nazivna izlazna snaga motora, ks/kW ¹⁷	21,6/16,1
Zapremnina, cm ³	726
Maks. broj okretaja motora, o/min	3000 ± 100
Gorivo, bezolovno min. oktanskog broja, maks. 10 % etanola, maks. 15 % MTBE	87 AKI/91 RON
Zapremnina spremnika, gal/l	6/22,7
Ulje	Razred SJ, SL, SM, SN ili SP SAE40, SAE30, SAE20W-50, SAE10W-40, SAE10W-30, SAE5W-20
Zapremnina ulja, unce/l (kada filtar za ulje nije zamijenjen)	60,9/1,8
Zapremnina ulja, unce/l (pri zamjeni filtra za ulje)	71/2,1
Sustav podmazivanja	Tlak s filtrom za ulje
Rashladni sustav	Hlađenje zrakom
Filtar zraka	Spremnik za teške uvjete rada
Alternator, V., A pri 3600 o/min	12 V, 15 A pri 3600 ± 100 o/min
Pokretač	Električno pokretanje od 12 V
Dimenzije	
Duljina, in./cm	76,5/194,3
Širina, in./cm	49,5/125,7
Širina s podignutim usmjerivačem, in./cm	57/144,8
Širina sa spuštenim usmjerivačem, in./cm	67,25/170,8
Visina, in./cm (bez strukture ROPS)	49,25/125,1
Visina, in./cm (sa strukturom ROPS)	63,75/161,9
Težina s praznim spremnicima, lb/kg	865/392,4
Maksimalni nagib, stupnjevi °	10
Širina rezanja, in./cm	54/137
Visina rezanja, in./cm	1,5 – 4,5 / 3,8 – 11,4
Rezno kućište	
Konstrukcija reznog kućišta	Tvornički skrojeno, debljina lima 10

¹⁷ Nazivna snaga koju navodi proizvođač motora prosječna je izlazna bruto snaga na navedenom broju o/min uobičajenog serijskog motora prema mjerenjima na modelu motora, sukladno standardima SAE za bruto snagu motora. Pogledajte radne značajke motora proizvođača motora.

	Z454X
Broj noževa	3.
Duljina noža, in./cm	18,3/46,4
Uključenje noža	električna spojka
Produktivnost, jutro/h / m ² /h	3,9/15861,1
Gume	
Tlak u gumi, straga – sprijeda, kPa/PSI/bar	103/15/1
Gume prednjih kotačića, in.	13 x 6.5-6
Stražnje gume, pneumatici za travnjak, in.	23 x 10.5-12
Kotačići reznog kućišta	4 podesiva
Prijenos	
Prijenos	Parker HTE 12
Ulje u mjenjaču	Parker HT-1000, Castrol Syntec 5W-50, Amsoil AW ISO 68, Shell TTF-SB, drugi vrhunski sintetički (min. 15W40)
Upravljačke komande	Dvije ručice, spužvaste drške
Maksimalna brzina kretanja prema naprijed, mi/h/km/h	9/14
Maksimalna brzina kretanja unatrag, mi/h/km/h	4/6,5
Kočnice	Mehanička parkirna kočnica
Električni sustav	
Baterija	Razred od 12 V, 180 CCA
Svjećica	NGK BPR4ES
Razmak elektroda, inči/mm	0,03/0,75
Zatezni moment svjeće, ft-lb/Nm	16/22
Emisije buke ¹⁸	
Izmjerena jačina zvuka dB(A)	104
Jamčena razina jakosti zvuka L _{WA} dB (A)	105
Razine vibracije ¹⁹	
Razina vibracije na ručicama za upravljanje kretanjem, m/s ²	1,27
Razina vibracije na sjedalu, m/s ²	0,08

¹⁸ Emisije buke u okoliš izmjerene kao jačina zvuka (L_{WA}) u skladu s Direktivom EZ 2000/14/EC. Navedena razina jakosti zvuka izmjerena je originalnim reznim nastavkom koji daje najveću razinu. Razlika između zajamčene i izmjerene razine buke jest da zajamčena razina uključuje i raspršenje rezultata mjerenja i varijacije između različitih uređaja istog modela u skladu s Direktivom 2000/14/EZ.

¹⁹ Podaci o jednako značajnoj razini vibracije pokazuju tipično statističko raspršenje (standardno odstupanje) od 1 m/s².

Trajanja punjenja baterije

STAND. baterija	Napunjenost	Približno trajanje punjenja do potpune napunjenosti pri 80 F / 26 °C ²⁰			
		Maksimalna brzina pri:			
		50 A	30 A	20 A	10 A
12,6 V	100 %	Potpuno napunjena			
12,4 V	75 %	20 min	35 min	48 min	90 min
12,2 V	50 %	45 min	75 min	95 min	180 min
12,0 V	25 %	65 min	115 min	145 min	280 min
11,8 V	0 %	85 min	150 min	195 min	370 min

Servisiranje

Servisiranje

Godišnje provedite pregled u ovlaštenom servisnom centru kako biste osigurali siguran rad i uspješan rad proizvoda tijekom sezone s puno posla. Najbolje vrijeme za servisiranje ili detaljni pregled proizvoda jest tijekom sezone s malo posla.

Prilikom narudžbe rezervnih dijelova prosljedite informacije o godini kupnje, modelu, vrsti te serijski broj.

Uvijek koristite samo originalne rezervne dijelove.

Električna shema

(Sl. 3)

²⁰ Trajanje punjenja baterije razlikuje se ovisno o kapacitetu baterije, njenom stanju, starosti, temperaturi te učinkovitosti punjača.

Izjava o sukladnosti za EU

Mi, Husqvarna AB, SE 561 82 Huskvarna,
ŠVEDSKA, izjavljujemo pod isključivom
odgovornošću kako prikazani proizvod:

Opis	Samohodna kosilica za travu s motorom s unutarnjim izgaranjem i sjedalom za rukovatelja
Marka	Husqvarna
Platforma/Vrsta/Model	Z454X
Serijski brojevi	Serijski brojevi od 2021 i noviji

u potpunosti su sukladni sljedećim EU direktivama i
propisima:

Direktiva/propis	Opis
2006/42/EC	„o strojevima“
2011/65/EU	„o ograničenju uporabe određenih opasnih tvari“
2014/30/EU	„o elektromagnetskoj kompatibilnosti“
2000/14/EC, 2005/88/EC	„o vanjskoj buci“

Primijenjene su sljedeće usklađene norme i/ili
tehničke specifikacije: EN ISO 12100:2010, EN
ISO 14982:2009, EN ISO 5395-1:2013/A1:2018,
EN ISO 5395-3:2013/A1:2017/A2:2018, EN ISO
3744:2010, EN ISO 11094:1991, EN 1032:2009, EN
IEC 63000:2018.

U skladu s dodatkom VI direktive 2000/14/EC,
objavljene vrijednosti zvuka navedene su u odjeljku s
tehničkim podacima u ovom priručniku i u potpisanoj
izjava o sukladnosti za EU.

Isporučena kosilica samohodna kosilica za travu
s motorom s unutarnjim izgaranjem i sjedalom
za rukovatelja sukladna je s primjerkom koji je
podvrgnut ispitivanju.

U ime tvrtke Husqvarna AB, SE 561 82 Huskvarna,
ŠVEDSKA, Huskvarna, 2017-09-30



Claes Losdal

Osoba odgovorna za tehničku dokumentaciju

(Sl. 28)

VSEBINA

Certifikati o skladnosti.....	60	Transport skladiščenje in odstranitve.....	79
Uvod.....	60	Tehnični podatki.....	81
Varnost.....	62	Servis.....	83
Delovanje.....	68	Izjava EU o skladnosti.....	84
Vzdrževanje.....	70	Dodatek	164
Odpravljanje težav.....	77		

Certifikati o skladnosti

Zahteve glede skladnosti

Oznake na motorju in/ali v prostoru motorja, ki označujejo, da stroj izpolnjuje zahteve. Ne odstranjujte teh oznak. Certifikati so lahko priloženi tudi ob dobavi stroja ali navedeni v navodilih za

uporabo motorja. Varujte jih, saj so pomembni dokumenti.

Zaradi izvajanja izboljšav se lahko specifikacije in zasnova spremenijo brez predhodnega obvestila.

Uvod

Pregled pred dobavo in številke izdelkov

Ta izdelek je bil pred dobavo pregledan. Prodajalec vam mora predati podpisan izvod dokumenta o pregledu pred dobavo.

Kontaktni podatki pooblaščenih servisnih delavnic:	
Ta navodila za uporabo veljajo za izdelek s številko izdelka (serijsko številko):	
/	
Motor:	
Menjalnik:	

Številke izdelka so navedene na tipski ploščici. Za informacije o mestu namestitve tipske ploščice glejte *Pregled izdelka na strani 60*.

Opis izdelka

Ta izdelek je sedežna kosilnica. Krmilne ročice upravljavcu omogočajo krmiljenje izdelka in prilagajanje njegove hitrosti. Števec ur prikazuje, koliko ur je bil izdelek v uporabi.

Pregled izdelka

(Sl. 1)

1. Krmilne ročice
2. Parkirna zavora
3. Krmilni element za stekanje
4. Števec ur
5. Ventil za prekinitve pretoka goriva
6. Ročica za sprostitve hidravlike
7. Varovalke
8. Pokrovček rezervoarja za gorivo
9. Ročica čoka
10. Kontaktna ključavnica
11. Ročica za plin
12. Gumb kardanskega pogona
13. Merilnik za gorivo
14. Ročica za nastavitev sedeža
15. Ročica za dvig kosišča

- 16. Tipska ploščica
- 17. Strukture ROPS

Zaščitna struktura proti prevračanju (ROPS)

Zaščitna struktura proti prevračanju (ROPS) je zaščitni okvir, ki zmanjšuje nevarnost poškodb pri prevrnitvi izdelka. Kadar izdelek upravljate na klancu, uporabite strukturo ROPS in varnostni pas.

Krmiljenje

Smer vožnje izdelka krmilita dve krmilni ročici. Glejte *Pregled izdelka na strani 60*. Krmilni ročici lahko iz nevtralnega položaja premaknete naprej in nazaj. Glejte *Upravljanje izdelka na strani 69*.

Ročica za nadzor prisotnosti uporabnika (OPC)

OPC se vklopi, ko uporabnik vstane iz sedeža. Če so rezila aktivirana ali parkirna zavora ni aktivirana, se motor in pogon rezil zaustavita. Glejte *Delovni pogoji na strani 65*.

Kontaktni ključ

Kontaktni ključ ima 4 položaje:

- Položaj za zagon (A)
- Položaj za delovanje (B)
- Položaj za uporabo žarometov (C)
- Položaj za izklop (D)

(Sl. 33)

Žarometi

(Sl. 33)

- Za uporabo izdelka z vklopljenimi žarometi zavrtite kontaktni ključ v položaj za uporabo žarometov (C).
- Za uporabo izdelka z izklopljenimi žarometi zavrtite kontaktni ključ v položaj za delovanje (B).

Ročica za plin

Ročica za plin uravnava število vrtljajev motorja in hitrost rezil v kosišču, če so rezila aktivirana. Ročica za plin ima 2 končna položaja – prosti tek in polni plin.

(Sl. 34)

- Prosti tek (A) – zniža število vrtljajev motorja.
- Polni plin (B) – poviša število vrtljajev motorja.



POZOR: Motorja ne pustite teči v prostem teku (A) dlje, kot je to potrebno. Predolgo delovanje v prostem teku lahko skrajša življenjsko dobo vžigalnih svečk.

Ročica čoka

Ročico čoka uporabite za hladen zagon, da motorju zagotovite več goriva. Ob zagonu hladnega motorja povlecite ročico čoka navzgor.

Za informacije o položaju ročice čoka glejte *Pregled izdelka na strani 60*.

Gumb za kardanski pogon

Z gumbom kardanskega pogona vklopite in izklopite sklopko za kardanski pogon, kosišče ali drugo opremo, ki je z njo povezana. Za vklop pogona rezil morajo biti izpolnjeni ustrezni pogoji za zagon. Ustrezno zračno režo si oglejte poglavje *Delovni pogoji na strani 65*.

- Za vklop pogona rezil ali druge opreme povlecite gumb za kardanski pogon navzven.

(Sl. 35)

- Za izklop pogona rezil ali druge opreme potisnite gumb za kardanski pogon navznoter.

(Sl. 36)

Merilnik za gorivo

Merilnik za gorivo prikazuje raven goriva. Ko raven goriva znaša približno 3,8 l (1 galona), začne utripati rumeno. Za informacije o merilniku goriva glejte *Pregled izdelka na strani 60*.

(Sl. 37)

Ventil za prekinitev pretoka goriva

Za informacije o ventilu za prekinitev pretoka goriva glejte *Pregled izdelka na strani 60*.

Ventil za prekinitev pretoka goriva je zaprt, ko je oznaka na gumbu usmerjena pravokotno na cev za dovod goriva.

Varovalke

Varovalke se nahajajo v omarici z varovalkami. Omarico z varovalkami najdete pod sedežem. Za dostop do omarice z varovalkami nagnite sedež naprej. Za identifikacijo posameznih varovalk glejte nalepko na omarici z varovalkami.

Števec ur

Izdelek ima števec ur, ki prikazuje čas delovanja z aktiviranimi rezili. Za informacije o položaju števca ur glejte *Pregled izdelka na strani 60*.

(Sl. 38)

Vsakih 50 ur se za 2 uri prikaže simbol nivoja olja. Glejte *Plan mazanja na strani 76*.

Simboli na izdelku

- (Sl. 4) OPOZORILO: Ta izdelek je lahko nevaren in lahko povzroči hude poškodbe oziroma smrt uporabnika ali

	drugih. Bodite previdni in uporabljajte izdelek pravilno.	(Sl. 25)	Ko se z izdelkom premikate nazaj, pazite na ljudi in živali.
(Sl. 5)	Uporabljajte zaščitna očala.	(Sl. 26)	Čok.
(Sl. 6)	Parkirna zavora.	(Sl. 27)	Nivo zvočne moči.
(Sl. 7)	Število vrtljajev motorja – veliko.	(Sl. 28)	Izdelek je skladen z veljavnimi direktivami ES.
(Sl. 8)	Počasi.	(Sl. 29)	Izdelek je v skladu z veljavnimi direktivami ZK.
(Sl. 9)	Gorivo.		
(Sl. 10)	Uporabljajte zaščitne rokavice.	(Sl. 30)	Ne stojte v bližini izmetne enote.
(Sl. 11)	Pred vzdrževanjem ugasnite motor.	(Sl. 31)	Opozorilo! Akumulatorska kislina je korozivna, eksplozivna in vnetljiva.
(Sl. 12)	Izdelka ne uporabljajte brez deflektorja ali zbiralnika za travo.	(Sl. 32)	Izognite se stiku z rotirajočimi deli.
(Sl. 13)	Vedno nosite homologirano zaščitno opremo za sluh.		
(Sl. 14)	Ne postavljajte noge na to mesto.	yyyywwxxxx	Na tipski ploščici je navedena serijska številka. yyyy je proizvodno leto in ww je proizvodni teden.
(Sl. 15)	Nevtralna prestava.		
(Sl. 16)	Vzratna prestava.		
(Sl. 17)	Pred uporabo tega izdelka morate pozorno prebrati navodila za uporabo ter jih razumeti.		
(Sl. 18)	Bodite na varni razdalji od izdelka.		
(Sl. 19)	Izdelka ne upravljajte na terenu z naklonom, večjim od 10°.		
(Sl. 20)	Ne prevažajte potnikov.		
(Sl. 21)	Pazite na leteče in odbite predmete.		
(Sl. 22)	Držite roke in noge stran.		
(Sl. 23)	Z rokami ne segajte v območje vrtljivih delov.		
(Sl. 24)	Ko se z izdelkom premikate naprej, pazite na ljudi in živali.		

Opomba: Ostali znaki in oznake na izdelku se nanašajo na zahteve za certifikacijo, ki veljajo za druga komercialna območja.

Škoda izdelka

Za škodo na izdelku ne odgovarjamo, če:

- Izdelek ni pravilno popravljen.
- Izdelek je popravljen z deli, ki jih ni izdelal ali odobril proizvajalec.
- Na izdelku je nameščena dodatna oprema, ki je ni izdelal ali odobril proizvajalec.
- Izdelek ni bil popravljen v pooblaščenem servisnem centru ali pri pooblaščenem organu.

Stopnja emisij Euro V



OPOZORILO: Zaradi predelave motorja se razveljavi EU-homologacija tega izdelka.

Varnost

Varnostne definicije

Opozorila, svarila in opombe opozarjajo na posebej pomembne dele priročnika.



OPOZORILO: Se uporabi, če obstaja nevarnost telesne poškodbe ali smrti uporabnika ali opazovalcev ob neupoštevanju navodil v tem priročniku.



POZOR: Se uporabi, če obstaja nevarnost poškodbe izdelka, drugih materialov ali okolice ob neupoštevanju navodil v tem priročniku.

Opomba: Se uporabi za podajanje podrobnejših informacij, potrebnih v dani situaciji.

Splošna varnostna navodila



OPOZORILO: Pred uporabo izdelka preberite navodila v povezavi z opozorili v nadaljevanju



OPOZORILO: V primeru neizvajanja previdnostnih operativnih postopkov lahko pride do nevarnih poškodb uporabnika ali drugih oseb. Lastnik mora navodila razumeti, upravljanje kosilnice pa lahko odobri samo pooblaščenim osebam, ki razumejo ta navodila za uporabo. Vsaka oseba, ki upravlja kosilnico, mora biti telesno in duševno zdrava in ne sme biti pod vplivom substanc, ki spreminjajo psihično stanje.



OPOZORILO: Izdelek je sposoben odrezati dlan ali stopalo in sproži izmet predmetov. Neupoštevanje naslednjih varnostnih navodil lahko povzroči hudo telesno poškodbo ali smrt.

- Preberite, razumite in sledite navodilom ter opozorilom v tem dokumentu in na izdelku, motorju ter priključkih.
- Izdelek lahko uporabljajo samo odgovorni in usposobljeni upravljavci, ki so dobro seznanjeni z navodili in so fizično zmožni upravljati izdelek.
- Če pride do poškodbe ali nesreče, obvestite osebo, da boste izdelek uporabljali.
- Ne prevažajte potnikov in pazite, da bodo drugi navzoči na varni razdalji.
- Izdelka ne uporabljajte pod vplivom alkohola, mamil ali zdravil.
- Upošteвайте proizvajalčeva priporočila glede uteži ali protiuteži za kolesa.
- Naučite se varno uporabljati izdelek in njegove krmilne elemente ter se seznanite z načinom hitre zaustavitve izdelka.
- Naučite se prepoznati varnostne oznake.
- Izdelek mora biti čist, zato da je lahko jasno prebrati oznake in nalepke.
- Ne pozabite, da je uporabnik odgovoren za nesreče, ki jih povzroči drugim ljudem ali njihovim lastnini.

- Izdelek uporabljajte le podnevi ali v pogojih, ki zagotavljajo zadostno količino svetlobe. Izdelek mora biti vedno na varni razdalji od lukenj ali drugih nepravilnosti v tleh. Bodite pozorni na druga morebitna tveganja.
- Otrokom ali drugim osebam, ki niso pooblaščene za upravljanje izdelka, ne dovolite, da bi uporabljali izdelek ali ga servisirali. Starost uporabnika je lahko določena z lokalnimi zakoni.
- Pred zagonom motorja, vklopom pogona ali začetkom premikanja izdelka se prepričajte, da v bližini izdelka ni nikogar drugega.
- Med košnjo v bližini ceste ali prečkanjem ceste bodite pozorni na promet.
- Izdelka ne uporabljajte, če ste utrujeni, pod vplivom alkohola ali drugo ali zdravil oziroma v drugih okoliščinah, ki lahko negativno vplivajo na vaš vid, pozornost, koordinacijo ali presojo.
- Izdelek vedno parkirajte na ravni površini, motor pa ne sme delovati.
- Izdelka ne spreminjajte.
- Izdelka ne uporabljajte, če obstaja možnost, da so ga spreminjale druge osebe.

Varnostna navodila v zvezi z otroki



OPOZORILO: Ta izdelek lahko pri otrocih povzroči resno poškodbo ali smrt. Pred uporabo izdelka preberite navodila v povezavi z opozorili v nadaljevanju. Otroci naj se ne približujejo.

- Če se uporabnik ne zaveda prisotnosti otrok, lahko pride do tragičnih nesreč. Otroke pogosto privlačita delo z izdelkom in košnja. Nikoli ne predpostavljajte, da bodo otroci ostali tam, kjer ste jih nazadnje videli.
- Otroci naj se zadržujejo zunaj delovnega območja in pod budnim nadzorom odgovorne odrasle osebe, ne tiste, ki trenutno dela s kosilnico.
- Opazujte otroke in izdelek nemudoma zaustavite, če se približajo delovnemu območju. Bodite zelo previdni blizu vogalov, grmov, dreves ali drugih predmetov, ki vam ovirajo jasen pogled.
- Ko se približujete nepreglednim vogalom, grmičevju, drevesom ali drugim predmetom, ki lahko ovirajo pogled na otroke, bodite izredno previdni.
- Pred vzvratno vožnjo in med njo se ozrite nazaj in navzdol, da v bližini izdelka ni majhnih otrok.
- Otroci izdelka ne smejo uporabljati.
- Po priporočilih Ameriške pediatrične akademije (AAP) lahko sedežne vrtno kosilnice upravljajo otroci, stari najmanj 16 let.
- Ne prevažajte otrok, niti z izklopljenimi rezili. Otroci lahko padejo z izdelka in se hudo poškodujejo oz. ovirajo varno delovanje. Otroci, ki so se v preteklosti že vozili s kosilnico, se lahko nenadoma pojavijo na območju košnje, da

bi se spet vozili in jih lahko povozite ali zmečkate s strojem.

Varnostna navodila za uporabo



OPOZORILO: Pred uporabo izdelka preberite navodila v povezavi z opozorili v nadaljevanju.



OPOZORILO: Med ali neposredno po delovanju se ne dotikajte motorja ali izpušnega sistema. Med uporabo postaneta motor in izpušni sistem zelo vroča. Nevarnost opeklin, požara ali škode na lastnini ali bližnjih območjih. Med uporabo izdelka se izogibajte grmov in drugih predmetov.

- Motor zaženite le v območjih z dobrim zračenjem. Izpušni plini vsebujejo smrtno nevaren ogljikov monoksid.
- Izdelek uporabljajte samo pri dnevni svetlobi ali pod dobro razsvetljavo.
- Z območja odstranite predmete, kot so kamni, igrače itd., ki bi se lahko ujeli med rezila in bi jih nato vrglo ven.
- Izogibajte se luknjam, brazdam, izboklinam, kamnom ali drugim skritim nevarnostim. Izdelek se lahko na neravnih tleh prevrne ali pa lahko upravljavec izgubi ravnovesje ali oprijem.
- Z rokami ali nogami ne segajte v bližino vrtečih se delov ali pod izdelek. Zagotovite, da se v bližini izmetne odprtine nikoli nihče ne zadržuje.
- Izdelka ne uporabljajte brez nameščenih in delujočih naslednjih delov: celotnega zbiralnika trave, ščitnika izmetne odprtine ali drugih varnostnih naprav.
- Izmeta materiala nikoli ne usmerjajte proti ljudem ali živalim. Materiala ne praznite proti steni ali oviri. Material se lahko odbije nazaj v uporabnika. Pri prehodu prek peščenih površin zaustavite rezila.
- Delujočega izdelka ne puščajte brez nadzora. Vedno parkirajte na ravni podlagi, odklopite priključek, aktivirajte parkirno zavoro in zaustavite motor.
- Ne kosite z vzvratno vožnjo, razen če res ni možno drugače. Pred in med vzvratno vožnjo vedno glejte navzdol in nazaj.
- Pred zavijanjem zmanjšajte hitrost.
- Pred zavijanjem v vogalih zmanjšajte hitrost.
- Iz zbranih podatkov je razvidno, da so uporabniki, stari 60 let ali več, vpleteni v visok odstotek poškodb pri delu s sedežno kosilnico. Ti uporabniki morajo oceniti, ali lahko dovolj varno uporabljajo sedežno kosilnico in zaščitijo sebe in druge osebe pred poškodbami.

Varnostna navodila pri delu na klančinah



OPOZORILO: Pred uporabo izdelka preberite navodila v povezavi z opozorili v nadaljevanju.

Pobočja so pomemben dejavnik in nezgodah. Pri delu na pobočjih je potrebna izredna previdnost.

- Po pobočjih vozite v smeri, ki jo priporoča proizvajalec. Bodite previdni v bližini prepadnih predelov.
- Izogibajte se košnji mokre trave. Pnevmatike lahko izgubijo oprijem.
- Izdelka ne uporabljajte v razmerah, ker lahko pride do poslabšanega oprijema, krmiljenja ali stabilnosti. Pnevmatike lahko zdrсноjo tudi, če so kolesa zaustavljena.
- Pri vožnji navzdol vedno vozite v prestavi. Ne vozite po pobočju navzdol.
- Izogibajte se zagonu in zaustavljanju motorja na pobočjih. Hitrosti ali smeri ne spreminjajte sunkovito. Počasi in postopoma obračajte.
- Če pnevmatike izgubijo oprijem, izklopite vrtenje rezil in se počasi zapeljite naravnost po klanču navzdol.
- Pri delovanju z zbiralniki trave ali drugimi priključki bodite izredno previdni. Lahko vplivajo na stabilnost stroja.
- Košnja trave na klančinah poveča nevarnost zaradi izgube nadzora nad izdelkom in prevračanjem. To lahko povzroči poškodbe ali smrt. Na vseh pobočjih je treba travo kositi previdno. Če po klančini ne morete voziti vzvratno ali se ob tem ne počutite varno, je ne kosite.
- Odstranite kamenje, veje in druge ovire.
- Travo na pobočjih kosite z vrha proti dnu in obratno, ne pa z ene strani na drugo.
- Izdelka ne upravljajte na klančinah z naklonom, večjim od 10°.
- Po klančinah vozite brez ustavljanja in počasi.
- Bodite pozorni in ne vozite prek brazd, lukenj in grbin. Na neravnih tleh obstaja večja nevarnost prevračanja izdelka. Visoka trava lahko prekriva ovire.
- Ne kosite v bližini robov, jarkov ali nabrežij. Pazite, da stroj ne bo v bližini teh nevarnosti. Izdelek se lahko nenadoma prevrne, če s kolesi zapeljete na rob strme klančine ali jarka oz. če rob popusti.

Varnostna navodila pri delu s strukturo ROPS.



OPOZORILO: Sistem za zaščito pri prevračanju se lahko zaradi poškodb zmanjša, če se kosilnica prevrne ali je struktura ROPS spremenjena. V tem primeru je TREBA strukturo v celoti zamenjati.

- ROPS je nepogrešljiva in učinkovita varnostna naprava. Ne odstranjujte ali spreminjajte strukture ROPS.
- Med upravljanjem izdelka vedno dvignite zložljivo strukturo ROPS v zaklenjen položaj in uporabljajte varnostni pas.
- Zložljivo strukturo ROPS lahko začasno spustite samo, ko je to res potrebno. Varnostnega pasu ne uporabljajte, ko je struktura ROPS zložena. Ko je zložljiva struktura ROPS v spodnjem položaju, ne nudi nobene zaščite v primeru prevračanja.
- Zamenjajte poškodovano strukturo ROPS. Ne popravljajte ali spreminjajte je.

OZO



OPOZORILO: Pred uporabo izdelka preberite navodila v povezavi z opozorili v nadaljevanju.

- Med uporabo izdelka obvezno uporabljajte ustrezno osebno zaščitno opremo. Osebna zaščitna oprema ne more popolnoma preprečiti poškodb, vendar v primeru nesreče omili posledice. Prodajalec naj vam pomaga izbrati ustrezno opremo.
- Vedno uporabljajte odobreno zaščito za sluh. Dolgotrajna izpostavljenost hrupu lahko povzroči trajne okvare sluha.
- Med uporabo izdelka ali med izvajanjem vzdrževanja ali popravil vedno nosite varnostna očala ali zaščito za oči.
- Vedno nosite zaščitne čevlje ali škornje. Priporočamo čevlje z jekleno ojačitvijo za prste. Izdelka ne uporabljajte bosi.

(Sl. 39)

- Po potrebi nosite rokavice, na primer pri nameščanju, pregledovanju ali čiščenju rezalne opreme.
- Ne nosite ohlapnih oblačil, nakita ali drugih predmetov, ki se lahko ujamejo med premikajoče se dele.
- Med uporabo izdelka ne nosite kratkih hlač.
- Paket prve pomoči in gasilni aparat hranite na doseg roke.

Varnostne naprave na izdelku



OPOZORILO: Pred uporabo izdelka preberite navodila v povezavi z opozorili v nadaljevanju.

- Ne uporabljajte izdelka z varnostnimi napravami, ki so poškodovane ali ne delujejo pravilno. Redno preverjajte varnostne naprave. Če so varnostne naprave poškodovane, se obrnite na servisnega zastopnika družbe Husqvarna.
- Ne spreminjajte varnostnih naprav. Izdelka ne uporabljajte, če zaščitne plošče, zaščitni pokrovi,

varnostna stikala ali druge zaščitne naprave niso nameščene oz. so poškodovane.

Vklop in izklop strukture ROPS

- Odstranite zatiča, ki drži strukturo ROPS in jo zložite v smeri nazaj, da jo izklopite. Strukturo ROPS vklopite v obratnem vrstnem redu. (Sl. 40)



OPOZORILO: Sledite spodnjim navodilom za strukturo ROPS in varnostni pas.

- Ne uporabljajte varnostnega pasu, če je struktura ROPS izklopljena.
- Ko je struktura ROPS vklopljena, vedno uporabljajte varnostni pas.
- Prepričajte se, da je struktura ROPS pravilno nameščena in ni poškodovana.

Preverjanje kontaktnega ključa

- Zaženite in zaustavite motor, da preverite kontaktni ključ. Glejte, *Zagon motorja na strani 69* in *Zaustavitev motorja na strani 70*.
- Ko kontaktni ključ obrnete v položaj za zagon, se mora motor zagnati.
- Ko kontaktni ključ obrnete v položaj za zaustavitev, se mora motor nemudoma zaustaviti.

Delovni pogoji

Pred zagonom motorja morajo biti izpolnjeni ti pogoji:

- Krmilni ročici sta v nevtralnem položaju.
- Parkirna zavora je aktivirana.
- Pogon rezil je izklopljen.
- Sistem za nadzor prisotnosti uporabnika (OPC) je pritisnjen navzdol.

Motor mora biti v teh pogojih izklopljen:

- Parkirna zavora ni aktivirana in upravljaivec vstane s sedeža.
- Pogon rezil je aktiviran in upravljaivec vstane s sedeža.

Poskusite zagnati motor, ko 1 od pogojev ni izpolnjen. Spremenite pogoje in poskusite znova. Ta pregled izvedite vsak dan.

Parkirna zavora



OPOZORILO: Če parkirna zavora ne deluje, se izdelek lahko začne premikati in povzroči poškodbe ali škodo. Parkirno zavoro morate redno pregledovati in nastavljati.

Glejte *Pregled parkirne zavora na strani 73*.



OPOZORILO: Izdelka ne uporabljajte, če dušilnik ni nameščen ali je poškodovan. Poškodovan ali manjkajoč dušilnik zviša nivo hrupa in poveča nevarnost požara.

Dušilnik zmanjšuje raven hrupa na najnižjo možno raven in odvaja izpušne pline stran od uporabnika.

Dušilnik redno preverjajte in se tako prepričajte, da je pravilno nameščen in ni poškodovan.



OPOZORILO: Dušilnik se med in po uporabi ter med delovanjem motorja v prostem teku močno segreje. V bližini vnetljivih materialov in/ali hlapov bodite previdni, da preprečite požar.

Preverjanje dušilnika

- Dušilnik redno preverjajte in se tako prepričajte, da je pravilno nameščen in ni poškodovan.

Lovilnik isker

Ta izdelek ima motor z notranjim zgorevanjem. Izdelka ne uporabljajte v bližini vegetacije brez lovilnika isker, kot določajo lokalni in državni predpisi. Na zveznih območjih veljajo zvezni zakoni.

Lovilnik isker za dušilnik lahko kupite pri pooblaščenem prodajalcu Husqvarna.

Zaščitni pokrovi

Manjkajoči ali poškodovani zaščitni pokrovi povečajo nevarnost poškodb pri premikajočih se delih in vročih površinah. Pred zagonom izdelka preverite nivo olja. Prepričajte se, da so zaščitni pokrovi pravilno namešчени in na njih ni razpok ali drugih poškodb. Zamenjajte poškodovane pokrove.

Varnost pri delu z gorivom



OPOZORILO: Pred uporabo izdelka preberite navodila v povezavi z opozorili v nadaljevanju.



OPOZORILO: Z gorivom ravnajte previdno. Je zelo lahko vnetljivo in lahko povzroči poškodbe in gmotno škodo.

- Ugasnite vse cigarete, cigare, pipe in druge vire vžiga.
- Uporabljajte le primerno posodo za gorivo.
- Ko motor deluje ali je vroč, ne smenite pokrovčka posode za gorivo in ne dolivajte goriva.
- Goriva ne dolivajte v zaprtih prostorih.
- Po dolivanju goriva ponovno namestite pokrovček za gorivo in ga trdo privijte.

- Izdelka ali posode za gorivo ne hranite v bližini odprtega ognja, isker ali indikatorskih lučk, npr. na grelnikih vode ali drugih napravah.
- Če se z gorivom polijete po obleki, se nemudoma preoblecite.
- Če je gorivo razlito, ne poskušajte zagnati motorja in preprečite vsakršen vžig, dokler se hlapi ne razpršijo.
- Preprečevanje požara: pazite, da se na izdelku ne nabirajo trava, listje ali drugi ostanke; počistite razlito olje ali gorivo in odstranite ostanke, ki so namočeni v gorivo; preden shranite izdelek, počakajte, da se ohladi.
- Pri delu z bencinom in drugimi gorivi bodite še posebej previdni. Goriva so vnetljiva, njihovi hlapi pa eksplozivni.
- Bencin in hlapi so strupeni ter zelo lahko vnetljivi. Bodite previdni pri ravnanju z bencinom, da preprečite poškodbe ali požar.
- Pred polnjenjem goriva se motor mora ohladiti.
- Goriva ne polnite v bližini isker ali odprtega ognja.
- Če sistem goriva pušča, ne zaženite motorja, dokler mesta puščanja niso zatesnjena.
- Goriva ne napolnite nad priporočen nivo. Zaradi toplote motorja in sonca se gorivo razteza in se prelije, če je posoda prenapolnjena.
- Izdelek in gorivo shranite tako, da se izognete škodi, ki bi jo lahko povzročilo uhajanje goriva ali hlapov.

Varnost pri transportu

- Za transport izdelka uporabite odobreno transportno vozilo.
- Izdelek je težek in lahko povzroči zmečkanine. Bodite previdni, ko ga natovarjate ali raztovarjate z vozila ali prikolice.
- Transportiranje tega izdelka je lahko omejeno z nacionalnimi ali lokalnimi predpisi.
- Voznik transportnega vozila je odgovoren za varno pričvrstitev izdelka med transportom. Glejte *Prevoz na strani 79*.

Prevoz

- Pri natovarjanju in raztovarjanju izdelka z namenom prevoza uporabite rampe polne širine.

Varnost vleke

- Upoštevajte priporočila proizvajalca glede omejitev teže vlečene opreme in vleke po pobočjih.
- Uporabljajte samo vlečno opremo, ki jo je odobril proizvajalec Husqvarna.
- Za pritrditev opreme uporabite vlečno kljuko.
- Med vlečenjem opreme zagotovite, da v bližini izdelka ni drugih oseb.
- Otrokom ali drugim osebam ne dopustite dostopa v ali na vlečno opremo.

- Ne vlecite na pobočjih ali razgibanem terenu. Teža vlečene opreme lahko povzroči izgubo prijema in izgubo nadzora.

Varna uporaba baterije



OPOZORILO: Poškodovana baterija lahko eksplodira in povzroči poškodbe. Če je baterija deformirana ali poškodovana, se obrnite na pooblaščen servisno delavnico Husqvarna.



OPOZORILO: Pred uporabo izdelka preberite navodila v povezavi z opozorili v nadaljevanju.

- V bližini baterij nosite zaščitna očala.
- V bližini baterije ne nosite zapestne ure, nakita ali drugih kovinskih predmetov.
- Baterijo shranjujte zunaj dosega otrok.
- Baterijo polnite v prostoru z dobrim zračnim pretokom.
- Med polnjenjem baterije vnetljive materiale hranite na razdalji najmanj 1 m.
- Zamenjane baterije zavržite. Glejte *Odstranitev na strani 80*.
- Iz baterije lahko prihajajo eksplozivni plini. V bližini baterije ne kadite. Baterija ne sme priti v stik z odprtim plamenom in iskrami.

Varnostna navodila za vzdrževanje



OPOZORILO: Pred uporabo izdelka preberite navodila v povezavi z opozorili v nadaljevanju.



OPOZORILO: Izdelek je težak in lahko povzroči telesne poškodbe ali materialno škodo na lastnini ali na sosednjih območjih. Ne izvajajte vzdrževalnih del na motorju ali kosišču, če niso izpolnjeni naslednji pogoji:

- Motor je izklopljen.
- Izdelek je parkiran na ravni površini.
- Parkirna zavora je aktivirana.
- Kontaktni ključ je v položaju za izklop in odstranjen.
- Rezila so deaktivirana.
- Vsi premični deli so zaustavljeni.

- Vžigalni kabli so odstranjeni z vžigalnih svečk.



OPOZORILO: Tekočina, ki uhaja pod tlakom, ima zadostno silo, da lahko predre kožo in povzroči težje poškodbe. Če tekočine prodre pod kožo, takoj poiščite zdravniško pomoč. Roke in druge dele telesa hranite proč od odprtih ali šob, skozi katere brizga tekočina pod visokim tlakom. V primeru uhajanja tekočine naj izdelek nemudoma servisira usposobljen tehnik.



OPOZORILO: Izpušni plini iz motorja vsebujejo ogljikov monoksid, ki je strupen in zelo nevaren plin brez vonja. Izdelka ne zaganjajte v zaprtih prostorih ali v prostorih z nezadostnim prezračevanjem.

- Izdelek naj bo v dobrem stanju. Obrabljene in poškodovane dele zamenjajte.

Pri servisiranju rezil bodite previdni. Ovijte rezila ali nosite rokavice. Zamenjajte poškodovane lopatice. Rezil ne popravljajte ali spreminjajte.

Pred popravili odklopite kable svečk in negativni kable akumulatorja, če je izdelek z njim opremljen.

Za najboljšo učinkovitost in varnost, redno izvajajte vzdrževalna dela na izdelku, kot je navedeno v urniku vzdrževanja. Glejte *Urnik vzdrževanja na strani 70*.

- Električni udar lahko povzroči poškodbe. Ne dotikajte se kablov, ko je motor vklopljen. Delovanja vžigalnega sistema ne preverjajte s prsti.
- Pred izvajanjem vzdrževalnih del v motornem prostoru se mora izdelek ohladiti.
- Rezila so ostra in lahko povzročijo ureznine. Na rezila namestite zaščito ali nosite zaščitne rokavice, ko na njih izvajate dela.
- Če sta svečka ali vžigalni kabel odstranjena, ne obračajte motorja.
- Prepričajte se, da so vse matice in vijaki pravilno zategnjeni ter da je oprema v dobrem stanju.
- Ne spreminjajte nastavitve krmilnikov. Če je št. motorjev previsoko, se lahko deli izdelka poškodujejo. Za najvišje dovoljeno število vrtljajev motorja glejte *Tehnični podatki na strani 81*.
- Izdelek je homologiran samo za uporabo z opremo, ki jo dobavi ali priporoča proizvajalec.

Delovanje

Uvod



OPOZORILO: Pred uporabo izdelka morate prebrati in razumeti poglavje o varnosti.

Prva uporaba izdelka



OPOZORILO: Pred prvo uporabo izdelka morate prebrati in razumeti vsebino tega poglavja.

- Ob prvi uporabi izdelek uporabljajte na nizkih vrtljajih in z nizko hitrostjo.
- Med začetno uporabo ne potiskajte krmilnih ročic do konca naprej ali do konca nazaj.
- Preden izdelek prvič uporabite na zelenici, se na trdi podlagi, na primer na betonu ali na asfaltu, naučite, kako ga upravljati.

Pred uporabo izdelka



OPOZORILO: Pred uporabo izdelka morate prebrati in razumeti poglavje o varnosti.



OPOZORILO: Pred uporabo izdelka se morate prepričati, da na delovnem območju ni kamnov ali drugih predmetov, ki bi jih lahko zagrabila vrteča se rezila.

- Izvajajte vsakodnevno vzdrževanje. Glejte *Urniki vzdrževanja na strani 70*.
- Prepričajte se, da je v posodi za gorivo zadosti goriva.
- Nastavite višino košnje. Glejte *Nastavitev višine košnje na strani 69*.

Dolivanje goriva



OPOZORILO: Bencin je zelo lahko vnetljiv. Bodite previdni in ga dolivajte na prostem. Oglejte si *Varnost pri delu z gorivom na strani 66*.



OPOZORILO: Med uporabo postaneta motor in izpušni sistem zelo vroča. Nevarnost opeklin. Pred dolivanjem goriva v izdelek, počakajte, da se motor in izpušni sistem ohladita.



OPOZORILO: Na posodo za gorivo ne odlagajte ničesar.



POZOR: Če uporabite neustrezno vrsto goriva, lahko poškodujete motor.

Motor deluje na bencin z najnižjo dovoljeno oktansko vrednostjo 91 RON (87 AKI). Priporočen je biološko razgradljiv alkilatni bencin.

- Pred vsako uporabo preverite nivo goriva in ga po potrebi dolijte.
- Rezervoar za gorivo ne napolnite do konca. Posodo za gorivo napolnite do spodnjega dela nalivnega grla.

Nastavitev sedeža

Položaj sedeža lahko nastavljate v smeri naprej in nazaj, prav tako lahko nastavite tudi vzmetenje sedeža.



OPOZORILO: Ne nastavljajte sedeža med uporabo izdelka.

- Zavrtite gumb pod sedežem (A), da nastavite vzmetenje sedeža. Za mehkejšo vzmetenje zavrtite gumb v nasprotni smeri urinega kazalca, za trše vzmetenje pa v smeri urinega kazalca. (Sl. 41)
- Pritisnite ročico pod sedežem (B) na stran ter potisnite sedež naprej ali nazaj.

Zlaganje sedeža

Sedež lahko zložite, da pridobite dostop do baterije in hidrostatičnega sistema prenosa moči.

1. Izdelek parkirajte na ravna tla.
2. Pritisnite ročico, potisnite naslonjalo sedeža naprej ter preklopite sedež naprej. (Sl. 42)

Aktiviranje in izklop parkirne zavore

Ta izdelek nima namenske ročice parkirne zavore. Krmiljenje parkirne zavore je vgrajeno v 2 krmilnih ročicah.

- Za aktiviranje parkirne zavore krmilni ročici istočasno potisnite stran od sedeža. Za informacije o lokaciji krmilnih ročic glejte *Pregled izdelka na strani 60*.

Opomba: Ko želite aktivirati parkirno zavoro, mora izdelek stati na mestu.

Opomba: Če obeh krmilnih ročic ne potisnete stran od sedeža istočasno, se bo motor zaustavil.

- Za deaktiviranje parkirne zavore povlecite krmilni ročici v smeri sedeža.

Deaktiviranje in aktiviranje pogonskega sistema



POZOR: Pogonski sistem deaktivirajte ali aktivirajte samo, ko je izdelek parkiran na ravni površini.

Če želite izdelek ročno premakniti, ko je motor izklopljen, morate deaktivirati pogonski sistem. Pogonski sistem deaktivirate in aktivirate z obvodnimi ventili. Obvodni ventili se nahajajo na sprednjem delu vsakega menjalnika.

Za deaktiviranje pogonskega sistema sledite spodnjemu postopku.

1. Izdelek parkirajte na ravna tla in izklopite motor.
2. Kosišče prestavite v najnižji položaj.
3. Prestavite krmilni ročici v nevtralni položaj.
4. Dvignite sedež.
5. Obe ročici za obvod zavrtite v vodoraven položaj. (Sl. 43)

Opomba: Izdelek ročno potisnite na tovornjak ali prikolico. Ne potiskajte krmilnih ročic.

6. Za ponovno aktiviranje pogonskega sistema, zavrtite ročici za obvod v navpični položaj.

Nastavitev kosišča v transportni položaj ali položaj za košnjo

Kosišče mora biti med prevozom v transportnem položaju.

- Pritisnite stopalko za dvig kosišča, dokler kosišče ne doseže transportnega položaja.
- Pritisnite stopalko za sprostitev kosišča in povlecite ročico za sprostitev transportnega položaja, da spustite kosišče v položaj za košnjo.

Nastavitev višine košnje

1. Kosišče prestavite v transportni položaj. Glejte *Nastavitev kosišča v transportni položaj ali položaj za košnjo na strani 69*.
2. Zatič (A) vstavite v odprtino za ustrezno višino košnje. (Sl. 44)
3. Pritisnite stopalko za dvig kosišča (B) in povlecite ročico za sprostitev transportnega položaja (C) nazaj, da spustite kosišče v položaj za košnjo.

Zagon motorja

1. Sedite na sedež.

2. Za izklop pogona na kosišču pritisnite gumb za kardanski pogon. (Sl. 36)
3. Kosišče prestavite v transportni položaj. Glejte *Nastavitev kosišča v transportni položaj ali položaj za košnjo na strani 69*.
4. Aktivirajte parkirno zavoro. Glejte *Aktiviranje in izklop parkirne zavore na strani 68*.
5. Ročico za plin (A) premaknite do polovice. (Sl. 45)
6. Če je motor hladen, povlecite ročico čoka (B) navzgor.
7. Odprite ventil posode za gorivo.
8. Pritisnite in zavrtite kontaktni ključ (C) v položaj za zagon.
9. Ko se motor zažene, takoj spustite kontaktni ključ, da se vrne v položaj za delovanje.

Opomba: Kontaktnega ključa ne pustite v položaju za zagon več kot 5 sekund neprekinjeno. Če motorja ni mogoče zagnati, počakajte 15 sekund in poskusite znova.

10. Če je motor hladen, počasi potisnite ročico čoka navzdol.
11. Motor naj pri polovičnem plinu deluje 3–5 minut, šele nato dodajte polni plin.
12. Ročico za plin potisnite v položaj s polnim plinom.

Upravljanje izdelka

1. Zaženite motor. Glejte *Zagon motorja na strani 69*.
2. Sprostite parkirno zavoro. Glejte *Aktiviranje in izklop parkirne zavore na strani 68*.
3. Pazljivo potisnite krmilni ročici naprej. Izdelek se bo začel premikati naprej. Bolj kot krmilni ročici potisnete naprej, večja bo hitrost premikanja naprej. (Sl. 46)
4. Pazljivo povlecite krmilni ročici nazaj. Izdelek se bo začel premikati nazaj. Bolj kot krmilni ročici povlečete nazaj, večja bo hitrost vzvratnega premikanja.
5. Za znižanje hitrosti in zaustavitev izdelka potisnite krmilni ročici v nevtralni položaj.
6. Za zavijanje levo ali desno med vožnjo naprej izvedite naslednje korake.
 - a) Povlecite levo krmilno ročico nazaj v smeri nevtralnega položaja, da z izdelkom zavijete levo. Bolj kot povlečete levo krmilno ročico nazaj, bolj bo izdelek zavijal levo. (Sl. 47)
 - b) Povlecite desno krmilno ročico nazaj v smeri nevtralnega položaja, da z izdelkom zavijete desno. Bolj kot potisnete desno krmilno ročico nazaj, bolj bo izdelek zavijal desno. (Sl. 48)
7. Za obračanje na mestu izvedite naslednja koraka.

- a) Povlecite krmilni ročici nazaj v nevtralni položaj, da zmanjšate hitrost ali zaustavite izdelek.
 - b) Za obračanje na mestu eno krmilno ročico potisnite rahlo naprej, drugo pa rahlo nazaj.
8. Kosišče spustite v položaj za košnjo. Glejte *Nastavitev kosišča v transportni položaj ali položaj za košnjo na strani 69.*
 9. Za vklop pogona rezil povlecite gumb kardanskega pogona.
 10. Za prilagoditev višine košnje med delovanjem glejte *Nastavitev višine košnje na strani 69.*

- Ne kosite mokre trave. Mokra trava lahko povzroči slabše rezultate košnje.
- Začnite z visoko višino košnje in jo postopoma spuščajte.
- Pri košnji trave uporabljajte polni plin.
- Če je trava visoka in gosta, kosilnico vozite naprej z nizko hitrostjo.
- Travo kosite v naključnem vzorcu.
- Ko uporabljate komplet za mulčenje, kosite travo pogosteje.
- Za najboljše rezultate košnje travo kosite pogosto.

Zaustavitev motorja

1. Krmilni ročici pomaknite v nevtralni položaj, da zaustavite izdelek.
2. Aktivirajte parkirno zavoro.
3. Za izklop pogona rezil pritisnite gumb za kardanski pogon. (Sl. 36)
4. Kosišče nastavite v transportni položaj.
5. Ročico za plin prestavite v položaj minimalnega plina.
6. Pustite motor, da deluje vsaj 1 minuto, da doseže običajno delovno temperaturo.
7. Ključ za vžig obrnite v položaj za zaustavitev.
8. Kadar niste v bližini izdelka, odstranite kontaktni ključ iz ključavnice za zagon.

Tritočkovni obrat

Pravilen obrat preprečuje poškodbe trave. Cilj je obračanje, ko se premikate naprej ali nazaj. Ne obračajte v ozek krog na zaustavljenem kolesu.

1. Pokosite pas trave.
2. Izvedite manjši zavoj (A) v smeri območja nepokošene trave. (Sl. 49)
3. Povlecite krmilni ročici v položaj za vzvratno vožnjo in zapeljite izdelek vzvratno (B).
4. Krmilni ročici potisnite naprej. Za izvedbo manjšega zavoja (C) močneje povlecite krmilno ročico, ki je v smeri pasu trave, ki ste ga pokosili pred tem.
5. Obe krmilni ročici potisnite naprej, da pokosite naslednji pas trave.

Zagotavljanje dobrih rezultatov košnje

- Za najboljšo učinkovitost redno izvajajte vzdrževalna dela na izdelku, kot je navedeno v urniku vzdrževanja. Glejte *Urnik vzdrževanja na strani 70.*

Vzdrževanje

Uvod



OPOZORILO: Pred izvajanjem vzdrževalnih del morate prebrati in razumeti poglavje o varnosti.

X = Navodila so navedena v teh navodilih za uporabo.

O = Za navodila glejte navodila za uporabo motorja.

Urnik vzdrževanja za upravljavca

Urnik vzdrževanja

* = Navodila niso navedena v teh navodilih v uporabo.

Vzdrževanje	Vsakodnevno vzdrževanje		Vzdrževanje opravite najmanj enkrat letno	Servisni intervali v urah					
	Pred	Po		50	100	200	250	300	500
Prepričajte se, da izdelek ni poškodovan.	*								
Preverite za morebitne poškodbe kosišča.	*								

Vzdrževanje	Vsakodnevno vzdrževanje		Vzdrževanje opravite najmanj enkrat letno	Servisni intervali v urah					
	Pred	Po		50	100	200	250	300	500
Prepričajte se, da ni zrahljanih ali manjkajočih delov.	*								
Prepričajte se, da iz izdelka ne izteka gorivo ali olje.	*								
Preverite tlak v pnevmatikah.	X								
Preverite nivo motornega olja.	O								
Preverite nivo hidravličnega olja.	X								
Preverite delovanje parkirne zavore.	X								
Preverite varnostni sistem.	X								
Zaženite motor in rezila in bodite pozorni na neobičajne zvoke.	X								
Očistite spodnji del kosišča.		X							
Očistite okolico motorja.		*							
Očistite okolico jermenov in jermenic.		*							
Preverite priključke baterije.			X	X	X	X	X	X	X
Preglejte pletenici plina in čoka.			O						
Preverite kolesca.			X		X				
Zamenjajte hidravlično olje.			X						X
Zamenjajte filter hidravličnega olja.			X						X
Preglejte jermene in jermenice.			*						
Preverite dušilnik in mrežico lovilnika isker.			*	*	*	*	*	*	*
Naostrite ali zamenjajte rezila.			X	X	X	X	X	X	X
Zamenjajte filter goriva.			*			*			
Razstavite in preglejte zagnjalnik.									*
Preverite ali očistite mrežico vhodne zračne odprtine motorja. ²¹	O								
Očistite papirnati vložek čistilnika zraka.					O				

²¹ V prasnih razmerah je treba čiščenje in zamenjavo opraviti pogosteje.

Vzdrževanje	Vsakodnevno vzdrževanje		Vzdrževanje opravite najmanj enkrat letno	Servisni intervali v urah					
	Pred	Po		50	100	200	250	300	500
Očistite prah in umazanijo z valja motorja in reber glave valjev. ²²					○				
Zategnite matice in vijake motorja.					○				
Zamenjajte motorno olje.					○				
Zamenjajte ali očistite in nastavite svečke.					○				
Zamenjajte filter motornega olja.						○			
Zamenjajte papirnati vložek čistilnika zraka. ²³			○			○			
Očistite zgorevalno komoro motorja. ²⁴								○	
Preverite razmak ventila motorja. ²⁵								○	
Očistite in prilagodite površino ležišča ventilov motorja. ²⁶								○	

Čiščenje izdelka



POZOR: Ne uporabljajte visokotlačnega čistilnika ali parnega čistilnika. Voda lahko prodre v ležaje in električne priključke ter povzroči korozijo, ki poškoduje izdelek.

Izdelek po uporabi nemudoma očistite.

- Vročih površin, kot so motor, dušilnik in izpušni sistem, ne izpirajte. Počakajte, da se površine ohladijo, nato odstranite travo ali umazanijo.
- Pred čiščenjem z vodo najprej skrtajte. Z menjalnika, rež za dovod zraka za menjalnik in motorja odstranite travo in umazanijo.
- Izdelek očistite s tekočo vodo iz cevi. Ne uporabljajte visokega tlaka.
- Vode ne usmerjajte proti električnim delom ali ležajem. Detergent občasno povzroči večjo škodo.
- Za čiščenje zgornje strani kosišča uporabite stisnjen zrak.
- S cevjo za vodo očistite prostor pod kosiščem.

- Ko je izdelek očiščen, za kratek čas zaženite kosišče, da izpihate preostanek vode.

Čiščenje motorja in dušilnika

V motorju in dušilcu ne sme biti odrezkov trave in umazanije. Odrezki trave, namočeni v gorivo ali olje, ki ostanejo na motorju, lahko povečajo nevarnost požara in nevarnost pregrevanja motorja. Pred čiščenjem se motor mora ohladiti. Očistite ga z vodo in krtačo.

Odrezki trave okoli dušilnika se hitro posušijo, zato lahko pride do požara. Ko je dušilnik hladen, s krtačo ali z vodo odstranite odrezke trave.

Čiščenje baterije

Korozija in umazanija na akumulatorju in priključnih sponkah lahko povzročita upad napetosti akumulatorja.

1. Odstranite akumulator. Glejte *Odstranitev in namestitvev akumulatorja na strani 73*.
2. Akumulator polijte z vodo in pustite, da se posuši.

²² V prašnih razmerah je treba čiščenje in zamenjavo opraviti pogosteje.

²³ V prašnih razmerah je treba čiščenje in zamenjavo opraviti pogosteje.

²⁴ To mora storiti pooblaščen servisier.

²⁵ To mora storiti pooblaščen servisier.

²⁶ To mora storiti pooblaščen servisier.



POZOR: Ne uporabljajte visokotlačnega čistilnika ali parnega čistilnika. Voda lahko prodre v ležaje in električne priključke ter povzroči korozijo, ki poškoduje izdelek.

3. Z žično krtačo očistite priključke na kablilni akumulatorja.

Pregled parkirne zavore

1. Izdelek parkirajte na pobočju s trdo podlago.

Opomba: Med pregledom parkirne zavore izdelka ne parkirajte na travnatem pobočju.

2. Aktivirajte parkirno zavoro.
3. Če se izdelek začne premikati, ko je parkirna zavora aktivirana, naj pooblaščen servisler nastavi parkirno zavoro.
4. Sprostite parkirno zavoro.

Polnjenje baterije

- Če je napolnjenost baterije prenizka, jo napolnite. Za čase polnjenja akumulatorja glejte *Čas polnjenja akumulatorja na strani 83*.
- Uporabite polnilnik za baterijo.



POZOR: Ne uporabljajte hitrih polnilnikov/naprav za pomoč pri zagonu. Hitri polnilnik ali naprava za pomoč pri zagonu poškoduje električni sistem izdelka.

- Vedno odklopite polnilnik akumulatorja pred zagonom motorja.

Zagon motorja v sili

Če baterija ne zmore zagnati motorja, lahko motor zaženete s kabli za pomoč pri zagonu. Izdelek ima 12 V sistem z negativno ozemljitvijo. Tudi izdelek, ki ga želite uporabiti za pomoč pri zagonu, mora biti opremljen z 12 V sistemom z negativno ozemljitvijo.

Priklp kablov za pomoč pri zagonu



OPOZORILO: Nevarnost eksplozije zaradi eksplozivnih plinov, ki uhajajo iz baterije. Negativnega pola popolnoma napolnjenega akumulatorja ne priklpote na (ali v bližino) negativnega pola izpraznjenega akumulatorja.



POZOR: Baterije izdelka ne uporabljajte za zagon drugih vozil.

1. En konec rdečega kabla priklpote na POZITIVNI pol (+) šibkega akumulatorja (A). (Sl. 50)

2. Drugi konec rdečega kabla priklpote na POZITIVNI pol (+) polnega akumulatorja (B).



OPOZORILO: S konci rdečega kabla se ne dotaknite ohišja, s čimer lahko sprožite kratek stik.

3. En konec črnega kabla priklpote na NEGATIVNI pol (-) polnega akumulatorja (C).
4. Drugi konec črnega kabla priklpote na OZEMLJITEV OHIŠJA (D), stran od posode za gorivo in baterije.

Odstranitev kablov za pomoč pri zagonu

Opomba: Kable za pomoč pri zagonu odstranite v obratnem zaporedju od priklpa.

1. ČRNI kabel odklopite z ohišja.
2. ČRNI kabel odklopite s popolnoma napolnjenega akumulatorja.
3. RDEČI kabel odklopite z 2 baterij.

Odstranitev in namestitvev akumulatorja

1. Sedež preklpote naprej. Glejte *Zlaganje sedeža na strani 68*.
2. Odstranite vijak in matico z nosilca akumulatorja ter odstranite nosilec z akumulatorja. (Sl. 51)
3. Z dvema ključema odklopite črni kabel z negativne (-) priključne sponke na akumulatorju.
4. Z dvema ključema odklopite rdeči kabel s pozitivne (+) priključne sponke na akumulatorju.
5. Previdno odstranite akumulator iz izdelka.
6. Namestitvev poteka v obratnem vrstnem redu.

Nastavitev hitrosti stekanja

Če se izdelek ne premika naravnost naprej, je treba prilagoditi hitrost stekanja.



OPOZORILO: Hitrost stekanja vedno prilagajajte na odprtem območju brez drugih oseb.

1. Preverite tlak v pnevmatikah. Glejte *Tlak v pnevmatikah na strani 74*.
2. Krmilna elementa za stekanje zavrtite popolnoma navznoter. Za lokacijo krmilnih elementov za stekanje glejte *Pregled izdelka na strani 60*.
3. Krmilna elementa za stekanje zavrtite navzven za 4 obrate.



POZOR: Če jih zavrtite za več kot 4 obrate, lahko poškodujete izdelek.

4. Zaženite izdelek.

5. Krmilni ročici potisnite povsem naprej in vozite izdelek s polnim plinom.
6. Postopoma vrtite krmilni element za stekanje na desni strani, dokler se ne začne izdelek premikati v desni smeri.
7. Postopoma vrtite krmilni element za stekanje na levi strani, dokler se izdelek ne začne premikati povsem naravnost.

Tlak v pnevmatikah

Prepričajte se, da je v vseh 4 pnevmatikah ustrezen tlak. Glejte, *Tehnični podatki na strani 81*.

Odstranitev in namestitvev sprednjih koles

1. Odstranite vijak in matico, da odstranite sprednji kolesi z vilic. (Sl. 52)
2. Namestitev poteka v obratnem vrstnem redu. Vijak in matico privijte z zateznim momentom 67,8 Nm (50 ft/lbs).

Nastavitev vodilnih kolesc

Vodilna kolesca ohranjajo kosišče v pravilnem položaju na tleh, kar preprečuje popoln odrez trave na večini terenov. Vodilna kolesca lahko nastavite v 3 položaje za različno dolžino trave:

- Zgornji položaj: Trava dolžine 38–64 mm (1,5–2,5 palca).
- Srednji položaj: Trava dolžine 64–102 mm (2,5–4 palce).
- Spodnji položaj: Trava dolžine 102–127 mm (4–5 palcev).

1. Izdelek parkirajte na ravna tla in izklopite motor.
2. Odstranite matico, podložko, os in vodilno kolesce. (Sl. 53)
3. Namestite vodilno kolesce v enega od treh položajev.



POZOR: Če so vodilna kolesca nepravilno nastavljena, se lahko poškoduje kosišče. Vodilna kolesca morajo biti približno 6,4 mm (1/4 palca) nad tlemi.

Nastavitev vzporednosti kosišča

S tem postopkom nastavite kosišče v standardni položaj.

1. Tlak v pnevmatikah mora biti ustrezen. Glejte *Tlak v pnevmatikah na strani 74*.
2. Izdelek parkirajte na ravno površino.
3. Zunanji konici rezil poravnajte ob stranico kosišča. (Sl. 54)



OPOZORILO: Rezila na kosišču so ostra in lahko povzročijo

poškodbe. Uporabljajte zaščitne rokavce.

4. Izmerite razdaljo med tlemi in spodnjim delom konice rezila na izmetni strani kosišča. Zabeležite si razdaljo.
5. Izmerite razdaljo med tlemi in spodnjim delom konice rezila na nasprotni strani izmeta kosišča. Razdalja mora biti enaka kot na izmetni strani. Če je potrebna nastavitvev, nastavite varovalno matico na vrhu zadnjih priklpov, dokler nista razdalji na obeh straneh enaki. (Sl. 55)
6. Zunanji rezili zavrtite tako, da sta poravnani s sprednjim in zadnjim delom kosišča. (Sl. 56)
7. Nastavite sprednja vijaka dokler zadnji konici rezil nista 3,2–9,5 mm (1/3–3/8 palca) višje od sprednjih konic rezil.
8. Ponovno izmerite razdalje in preverite, ali je kosišče pravilno nastavljeno.

Pregledovanje rezil



POZOR: Poškodovana ali neustrezno uravnovežena rezila lahko povzročijo poškodbe izdelka. Zamenjajte poškodovane lopatice. Za pomoč pri brušenju in uravnoveženju rezil prosite pooblaščen servisno delavnico.

- Oglejte si rezila, da preverite, ali so poškodovana in ali jih je treba nabrusiti.

Zamenjava rezil

1. Odstranite vijak rezila.
2. Sestavite novo rezilo s stranjo brez zviti konic v smeri kosišča.



OPOZORILO: Zaradi neustrezne vrste rezila lahko kosišče povzroči izmet predmetov in povzroči resne poškodbe. Uporabljajte le odobrena rezila.

3. Namestite matico rezila. Vijak zategnite z zateznim momentom 100 ft-lb/122 Nm.

Odstranitev jermena kosišča

Izdelek pred izvajanjem tega opravila parkirajte na ravno površino in aktivirajte parkirno zavoro.

1. Kosišče prestavite v najnižji položaj.
2. Odstranite pokrova jermena.
3. Odstranite umazanijo in druge ostanke, ki so se nabrali na ohišju rezila in na kosišču.
4. Potisnite ročico napenjala, da zmanjšate napetost jermena kosišča ter previdno odstranite jermen z jermenic. (Sl. 57)
5. Odstranite jermen kosišča z električne sklopke na gredi motorja.

Namestitev jermena kosišča

1. Jermen kosišča namestite okrog jermenice električne sklopke na gredi motorja.
2. Jermen kosišča namestite okrog jermenic kosišča.

Opomba: Ko nameščate jermen kosišča, glejte navodila na nalepki na kosišču.

3. Ročico napenjala potisnite navznoter, da lahko namestite jermen na stacionarno napenjalo jermena, ter jo zadržite v tem položaju.
4. Pazljivo namestite jermen kosišča okrog stacionarnega napenjala jermena in počasi sprostite ročico napenjala.
5. Preverite, ali je potek jermena enak kot na nalepki, ki prikazuje pravilen potek jermena.
6. Preverite, da jermen kosišča ni prepogojen.
7. Namestite pokrova jermena.

Odstranitev jermena črpalke

Izdelek pred izvajanjem tega opravila parkirajte na ravno površino in aktivirajte parkirno zavoro.

1. Odstranite jermen kosišča. Glejte *Odstranitev jermena kosišča na strani 74*.
2. Sedež preklonite naprej.
3. Odstranite pokrova ventilatorja. (Sl. 58)
4. Naslednje korake izvedite s spodnje strani izdelka.
 - a) Odstranite zaustavljalnik sklopke, da pridobite dostop do jermena črpalke.
 - b) Popustite matice ušesnega vijaka, da zmanjšate napetost jermena črpalke. (Sl. 59)
 - c) Odstranite jermen črpalke z jermenic motorja in črpalke.

Namestitev jermena črpalke

1. Popustite matice ušesnega vijaka, da zmanjšate napetost jermena črpalke.
2. Namestite jermen črpalke okrog desne in leve jermenice črpalke.
3. Namestite jermen črpalke okrog jermenice motorja.
4. Namestite zaustavljalnik sklopke.
5. Privijte matico ušesnega vijaka na napenjalu jermena, da prilagodite napetost jermena črpalke. Dolžina vzmeti mora znašati 3,5–3,8 cm (1,38–1,5 palca).
6. Namestite pokrova ventilatorja.
7. Namestite jermen kosišča. Glejte *Namestitev jermena kosišča na strani 75*.

Preverjanje nivoja motornega olja

1. Izdelek parkirajte na ravna tla in izklopite motor.

2. Povlecite in dvignite sedišče za upravljavca, da pridobite dostop do motorja.
3. Odvijte merilno palico in jo izvlcite.
4. Z merilne palice očistite olje.
5. Merilno palico vstavite v odprtino za merilno palico in jo privijte.
6. Merilno palico sprostite in povlecite ven in odčitajte nivo olja.
7. Nivo olja mora biti med oznakami na merilni palici. Če je nivo blizu oznake ADD (Dodaj), dolijte olje do oznake FULL (Polno). (Sl. 60)
8. Olje dolijte skozi odprtino za merilno palico. Olje dolivajte počasi.

Opomba: Glejte *Tehnični podatki na strani 8* za vrste motornega olja, ki jih priporoča Husqvarna. Ne mešajte različnih vrst olja.

9. Do konca zategnite merilno palico, preden zaženete motor.

Zamenjava motornega olja

Če je motor hladen, ga pred praznjenjem motornega olja zaženite in pustite delovati 1–2 minuti. Segreto motorno olje je mogoče hitreje iztočiti.



OPOZORILO: Pred izpustom motornega olja motor ne sme delovati dlje od 1–2 minuti. Motor postane zelo vroč, zaradi česar lahko pride do opeklin. Preden iztočite motorno olje, se motor mora ohladiti.



OPOZORILO: Če se z oljem polijete po telesu, se umijte z milom in vodo.

1. Izdelek parkirajte na ravna tla in izklopite motor.
2. Aktivirajte parkirno zavoro. Glejte *Aktiviranje in izklop parkirne zavore na strani 68*.
3. Odstranite vso umazanijo okrog pokrovčka posode za olje.
4. Odstranite pokrovček posode za olje in merilno palico.
5. Poiščite cev za izpust olja na zadnji desni strani motorja. (Sl. 61)
6. Pod cev za izpust olja postavite posodo.
7. Odstranite vijak za izpust olja.
8. Olje naj steče v posodo.
9. Zamenjajte in namestite vijak za izpust olja.
10. Vlijte novo motorno olje, nato pa preverite nivo olja. Glejte *Preverjanje nivoja motornega olja na strani 75*.
11. Namestite pokrovček posode za olje in merilno palico.

Opomba: Motorno olje zavržite v skladu z navodili; glejte *Odstranitev na strani 80*.

Odzračevanje hidrostatičnega sistema

Hidrostatični sistem morate redno odzračevati, da preprečite glasno delovanje, visoko temperaturo delovanja, poškodbe sestavnih delov, prekomerno ekspanzijo hidravličnega olja ter zmanjšanje pogonske moči. Pri prvem odzračevanju hidrostatičnega sistema morajo biti pogonska kolesa dvignjena od tal. Hidrostatični sistem morate odzračiti tudi vsakokrat, ko ga odprete za vzdrževanje, ter po vsakem dolivanju hidravličnega olja.

1. Preverite, ali je nivo hidravličnega olja pravilen.
2. Sprostite parkirno zavoro.
3. Deaktivirajte pogonski sistem. Glejte *Deaktiviranje in aktiviranje pogonskega sistema na strani 69*.
4. Zaženite motor in nastavite visoko hitrost prostega teka. Glejte *Zagon motorja na strani 69*.
5. Počasi premikajte krmilne ročice naprej in nazaj; to storite približno 5 do 6-krat. Ko je hidrostatični sistem odzračen, se bo raven hidravličnega olja znižala.
6. Ročico za plin premaknite v hitrost prostega teka. Glejte *Ročica za plin na strani 61*.
7. Aktivirajte pogonski sistem. Glejte *Deaktiviranje in aktiviranje pogonskega sistema na strani 69*.
8. Počasi premikajte krmilne ročice naprej in nazaj; to storite 5 do 6-krat.
9. Zaustavite motor.
10. Preverite nivo hidravličnega olja in ga po potrebi dolijte.
11. Če je potrebno, ponovite zgornje korake, dokler ni hidravlični sistem popolnoma odzračen. Ko izdelek deluje pravilno, je iz hidravličnega sistema odstranjen ves zrak.

Vzdrževanje hidrostatičnega pogona



POZOR: Servisni zastopniki, ki opravljajo garancijska popravila, morajo pred vzdrževanjem hidrostatičnega menjalnika pridobiti odobritev, razen če je servisni zastopnik hkrati tudi

pooblaščen servisni center za znamko menjalnika, na katerem je treba opraviti servis.

- Preverite nivo olja v raztezni posodi. Če je motor hladen, upoštevajte oznako nivoja FULL COLD.
- Preglejte pogonski jermen, napenjalo jermenov in napenjalne vzmeti. Preverite, ali ima pogonski jermen oprijem, ter da je pravilno napet.
- Preverite, da niso lopatice hladilnega ventilatorja menjalnika poškodovane ali zvite.
- Odstranite travo, listje in umazanijo.
- Preverite, ali parkirna zavora in vzvodje vozila pravilno delujejo.
- Preglejte vzvodje za krmiljenje vozila do prečne preme za določanje smeri na menjalniku, diferencialu.
- Preverite, ali je prečna prema pravilno nameščena na vrtljivi tečaj menjalnika, diferenciala.
- Preglejte obvodni mehanizem na vzvodju menjalnika, diferenciala in preverite, da se v celoti zavrti in sprost.

Mazanje, splošne informacije

- Odstranite ključ za vžig in tako preprečite nenamerno premikanje med mazanjem.
- Preden namažete del na izdelku, ga očistite.
- Pri mazanju s posodico za olje uporabljajte motorno olje.
- Pri mazanju z mastjo uporabite mast za ohišje ali za kroglične ležaje, ki preprečuje korozijo. Po končanem mazanju odstranite odvečno mast.
- Če izdelek uporabljate vsakodnevno, mazanje izvedite dvakrat na teden.
- Maziva ne polijte po pogonskem jermenu ali utorih jermenic. Če se polije, počistite z alkoholom. Če trenje med pogonskim jermenom in jermenico po čiščenju z alkoholom ni ustrezno, zamazajte pogonski jermen.



POZOR: Za čiščenje pogonskih jermenov ne uporabljajte bencina ali drugih izdelkov, ki vsebujejo petrolej.

Plan mazanja

(Sl. 2)

Glejte	Mazanje	Interval					
		Me-sečno	Letno	Vsa-kih 25 ur	Vsa-kih 50 ur	Vsakah 100 ur	Vsakah 400 ur
P	Z mazalno pištolo namažite mazalko na vrtljivi premi.			X			

Glejte	Mazanje	Interval					
		Me-sečno	Letno	Vsa-kih 25 ur	Vsa-kih 50 ur	Vsakah 100 ur	Vsakah 400 ur
N	Z mazalno pištoli namažite mazalko na osi koles.			X			
C	Z mazalno pištolo namažite mazalko.			X			

Vedno uporabljajte kakovostno mazivo. Vedno uporabljajte priporočeno olje, glejte *Tehnični podatki na strani 81*.

Mazanje sprednjih koles

Opomba: Za mazanje sprednjih koles uporabite mazalno pištolo.

- Na vsak komplet nosilcev sprednjih koles (A) in ležajev (B) nanesite 3–4 potege masti. (Sl. 62)

Mazanje vreten kosišča

1. Kosišče prestavite v položaj za košnjo.
2. Na vsako vreteno kosišča nanesite 2–3 potege masti. (Sl. 63)

Opomba: Za mazanje vreten kosišča uporabite mazalno pištolo z gumijasto cevjo.

Odpravljanje težav

Urniki odpravljanja težav

Če rešitve težave ne najdete v teh navodilih za uporabo, se obrnite na pooblaščen servisno delavnico Husqvarna.

Težava	Vzrok
Motorja ni mogoče zagnati.	Pogon rezil je vključen. Glejte <i>Gumb za kardanski pogon na strani 61</i> .
	Krmilni ročici nista zaklenjeni v nevtralnem položaju.
	Baterija je prešibka. Glejte <i>Polnjenje baterije na strani 73</i> .
	V uplinjalniku ali vodu za gorivo je umazanija.
	Ventil za prekinitev pretoka goriva je zaprt ali v nepravilnem položaju.
	Filter goriva ali vod za gorivo je zamašen.
Zaganjalnik motorja ne obrne motorja.	Sistem vžiga je poškodovan.
	Baterija je prešibka. Glejte <i>Polnjenje baterije na strani 73</i> .
	Povezava med kabelskimi priključki in priključnimi sponkami baterije je slaba. Glejte <i>Čiščenje baterije na strani 72</i> .
	Varovalka je pregorela. Glejte <i>Varovalke na strani 61</i> .
	Nadzor prisotnosti uporanika je poškodovan. Glejte <i>Delovni pogoji na strani 65</i> .

Težava	Vzrok
Motor ne deluje gladko.	Uplinjalnik ni nastavljen pravilno.
	Filter goriva ali vod za gorivo je zamašen.
	Čok je aktiviran in motor je topel.
	Protipovratni ventil na pokrovčku rezervoarja za gorivo je zamašen.
	Rezervoar za gorivo je skoraj prazen.
	Vžigala svečka je poškodovana.
	Napačna mešanica goriva ali vrsta goriva.
	V gorivu je prisotna voda.
	Zračni filter je zamašen.
Motor je očitno brez moči.	Zračni filter je zamašen.
	Vžigala svečka je poškodovana.
	Uplinjalnik ni nastavljen pravilno.
	V hidravličnem sistemu je zrak.
Na izdelku je čutiti tresenje.	Rezila niso trdno pritrjena. Glejte <i>Pregledovanje rezil na strani 74</i> .
	Eno ali več rezil je neuravnoveženih. Glejte <i>Pregledovanje rezil na strani 74</i> .
	Motor ni trdno pritrjen.
Motor se pregreva.	Zamašen zračni filter ali hladilna rebra.
	V motorju prihaja do preobremenjenosti.
	Pretok zraka okrog motorja ni zadosten.
	Regulator vrtljajev motorja je poškodovan.
	Nivo olja je prenizek.
	V vodu za gorivo je umazanija.
	Vžigala svečka je poškodovana.
Baterija se ne polni.	Povezava med kablenskimi priključki in priključnimi sponkami baterije je slaba. Glejte <i>Čiščenje baterije na strani 72</i> .
	Polnilni kabel je odklopljen.
	Sistem za polnjenje je okvarjen.
Izdelek se premika počasi, z neenakomerno hitrostjo ali pa miruje.	Aktivirana je ročica za obvod.
	Pogonski jermen na menjalniku je razrahljan ali poškodovan.
	V hidravličnem sistemu je zrak.

Težava	Vzrok
Pogon rezil se ne aktivira.	Pogonski jermen kosišča je razrahljan.
	Spoj elektromagnetne sklopke je razrahljan.
	Pogon rezila je poškodovan ali pa so priključki kablov razrahljani.
	Varovalka je pregorela.
Iz sklopa menjalnika, diferenciala izteka olje.	Tesnila ali ohišje so poškodovani.
	V hidravličnem sistemu je zrak.
Rezultati košnje niso zadovoljivi.	Tlaka v pnevmatikah na desni in levi strani se razlikujeta. Glejte <i>Tlak v pnevmatikah na strani 74</i> .
	Rezila so poškodovana.
	Vpetje kosišča ni ravno.
	Rezila so otopela. Glejte <i>Pregledovanje rezil na strani 74</i> .
	Izdelek deluje s preveliko hitrostjo v smeri naprej ali nazaj. Glejte <i>Zagotavljanje dobrih rezultatov košnje na strani 70</i> .
	Trava je visoka. Glejte <i>Zagotavljanje dobrih rezultatov košnje na strani 70</i> .
	Kosišče je zamašeno s travo. Glejte <i>Čiščenje izdelka na strani 72</i> .

Transport skladiščenje in odstranitev

Prevoz

- Izdelek je težek in lahko povzroči zmečkanine. Bodite previdni, ko ga natovarjate ali raztovarjate z vozila ali prikolice.
- Izdelek naložite vzvratno na odobrene rampe z največjim naklonom 10°. Ne dvigajte izdelka.
- Za prevoz izdelka uporabite odobreno prikolico.
- Pred prevozom izdelka s prikolico ali po cesti se seznanite z lokalnimi prometnimi predpisi.
- Zaustavite dovod goriva v izdelek.
- Priklenite izdelek z odobrenimi napravami, kot so transportni trakovi. Uporabite točke za privezovanje na izdelku. Aktiviranje parkirne zavore ni zadosten ukrep za zaščito izdelka med prevozom.

- Zavorna pot se med vleko izdelka poveča. Poskrbite za pravočasno znižanje hitrosti.
- Za varno uporabo delajte široke zavoje.
- Ne izvajajte vleke v bližini jarkov, vodnih teles in drugih nevarnih območij.

Shranjevanje

Ob koncu sezone ali pred skladiščenjem, ki je lahko daljše od 30 dni, izdelek pripravite na shranjevanje. Če gorivo v posodi za gorivo stoji 30 dni ali več, lahko lepljivi delci povzročijo blokado uplinjalnika. To ima lahko negativne posledice za delovanje motorja.

Dodajte stabilizator, da preprečite nastanek lepljivih delcev med skladiščenjem. Če uporabljate alkalni bencin, ne potrebujete stabilizatorja. Če uporabljate standardni bencin, ne začnite uporabljati alkilatnega. To lahko povzroči strjevanje občutljivih gumijastih delov. Gorivu v posodi za gorivo ali posodi za shranjevanje dodajte stabilizator. Vedno uporabite mešalno razmerje, ki ga navede proizvajalec. Dodajte stabilizator in pustite motor teči najmanj 10 minut, da gorivo priteče v uplinjevalnik.

Vleka izdelka



OPOZORILO: Pred vleko izdelka morate prebrati in razumeti poglavje o varnosti. Glejte *Varnost na strani 62*.

- Bodite previdni, ko izdelek vlečete v vzvratni smeri.
- Med vleko izdelka z njim upravljajte počasi.



OPOZORILO: Izdelka s polno posodo z gorivom ne hranite v zaprtih prostorih ali prostorih s slabim pretokom zraka. Nevarnost požara, če pridejo hlapi

goriva v bližino odprtega plamena, isker, ali indikatorskih lučk pri, na primer, grelnikih vode, zalogovnikih vroče vode in sušilnikih perila.



OPOZORILO: Z izdelka odstranite travo, liste in druge vnetljive materiale, da zmanjšate nevarnost požara. Pred skladiščenjem se motor mora ohladiti.

- Očistite izdelek, glejte *Čiščenje izdelka na strani 72*.
 - Odstranite neželeni material iz hladilnega ventilatorja.
 - Popravite poškodovano barvo, da preprečite korozijo.
 - Preglejte, ali je kakšen del izdelka obrabljen ali poškodovan, terategnite zrahljane vijake in matice.
 - Odstranite akumulator. Očistite, napolnite in jo skladiščite na hladnem.
 - Zamenjajte motorno olje in zavržite odpadno olje.
 - Izpraznite posodo za gorivo. Zaženite motor in ga pustite delovati, dokler v uplinjalniku ne zmanjka goriva.
-

Opomba: V primeru uporabe stabilizatorja, ne izpraznite posode za gorivo in uplinjalnika.

- Odstranite čepe in v vsak valj nalijte približno eno čajno žličko motornega olja. Ročno obračajte gred motorja, da se olje porazdeli, nato pa znova namestite čepe.
- Namažite vse mazalke, zglobne in preme.
- Izdelek hranite na čistem in suhem mestu ter ga pokrijte, da ga še dodatno zaščitite.

Odstranitev

- Kemikalije so lahko nevarne, zato jih ni dovoljeno iztočiti na tla. Uporabljene kemikalije vedno zavržite na servisnem centru ali primernem odlagališču.
- Če je izdelek izrabljen, ga pošljite prodajalcu ali ustreznemu zbirno-reciklažnem centru.
- Olje, oljne filtre, gorivo in akumulator imajo lahko škodljive posledice za okolje. Spoštujte lokalne zahteve za recikliranje in veljavne predpise.
- Baterije ne zavržite med gospodinjne odpadke.
- Baterijo zavržite v pooblaščenih servisnih delavnicah Husqvarna ali v zbirnem centru za odpadne baterije.

Tehnični podatki

Tehnični podatki

	Z454X
Motor	
Znamka/model	Kawasaki/FR691V
Nazivna izhodna moč motorja v KM/kW ²⁷	21,6/16,1
Gibna prostornina valja v cm ³	726
Najv. število vrtljajev motorja, vrt/min	3000 ± 100
Gorivo, najnižje oktansko število, neosvinčeno, najv. 10 % etanola, najv. 15 % MTBE	87 AKI/91 RON
Prostornina posode, litri/galone	6/22,7
Olje	Razred SJ, SL, SM, SN ali SP SAE40, SAE30, SAE20W-50, SAE10W-40, SAE10W-30, SAE5W-20
Količina olja, unče/l (če filter olja ni zamenjan)	60,9/1,8
Količina olja, unče/l (če je filter olja zamenjan)	71/2,1
Sistem za mazanje	Tlak z oljnim filtrom
Hladilni sistem	Zračno hlajenje
Zračni filter	Trpežna posoda
Alternator, V, A pri 3600 vrt/min	12 V 15 A pri 3600 vrt/min ± 100 vrt/min
Zagon motorja	Električni zaganjalnik 12 V
Mere	
Dolžina, cm/palci	76,5/194,3
Širina, cm, palci	49,5/125,7
Širina z dvignjeno izmetno cevjo, cm/palci	57/144,8
Širina s spuščeno izmetno cevjo, cm/palci	67,25/170,8
Višina, palci/cm (brez ROPS)	49,25/125,1
Višina, palci/cm (z ROPS)	63,75/161,9
Teža s praznimi posodami, kg/lb	865/392,4
Najv. naklon, stopinje °	10
Širina reza, cm/palci	137/54
Višina košnje, cm/palci	1,5–4,5/3,8–11,4
Kosišče	
Konstrukcija kosišča	3,6-milimetrska, enodelna
Število rezil	3

²⁷ Nazivna moč, ki jo navaja proizvajalec motorja, je povprečna bruto izhodna moč pri navedenem številu vrtljajev motorja običajne proizvodnje za model motorja, umerjen z uporabo standarda SAE za bruto moč motorja. Glejte specifikacije proizvajalca motorja.

	Z454X
Dolžina rezila, cm/palci	18,3/46,4
Vklop rezil	Električna sklopka
Produktivnost, m ² /h, akrov/h	3,9/15861,1
Pnevmatike	
Tlak v pnevmatikah, zadnjih–sprednjih, kPa/PSI/bar	103/15/1
Pnevmatike sprednjih koles, v palcih	13 x 6,5–6
Zadnje pnevmatike, za trato, v palcih	23 x 10,5–12
Vodilna kolesca	4 prilagodljiva
Menjalnik	
Menjalnik	Parker HTE 12
Olje za menjalnik	Parker HT-1000, Castrol Syntec 5W-50, Amsoil AW ISO 68, Shell TTF-SB, druga vrhunska sintetična olja (najmanj 15W40)
Krmiljenje	Dve ročici, s peno za oprijem
Najvišja hitrost vožnje naprej, km/h / mph	9/14
Najvišja hitrost vožnje nazaj, km/h / mph	4/6,5
Zavore	Mehanska parkirna zavora
Električni sistem	
Baterija	12 V z zagonskim tokom 180 A
Svečka	NGK BPR4ES
Razmik elektrod, mm/palci	0,75/0,03
Zatezni moment svečke, ft-lb/N-m	16/22
Emisije hrupa ²⁸	
Raven zvočne moči, izmerjena v dB (A)	104
Raven zvočne moči, zajamčena L _{WA} dB(A)	105
Ravni vibracij ²⁹	
Nivo vibracij na ročicah za krmiljenje premikanja, m/s ²	1,27
Nivo vibracij pri sedežu, m/s ²	0,08

²⁸ Emisije hrupa v okolju, merjene kot moč zvoka (L_{WA}), v skladu z direktivo ES 2000/14/ ES. Navedena raven zvočne moči naprave je bila izmerjena z originalnim rezalnim priključkom, ki dosega najvišjo raven. Razlika med zajamčeno in izmerjeno ravno zvočne moči je v tem, da zajamčena raven zvočne moči, v skladu z Direktivo 2000/14/ES, vključuje tudi razpršitev izmerjenih vrednosti in razlike med različnimi napravami istega modela.

²⁹ Zabeleženi podatki za ekvivalentno raven vibracij imajo tipično statistično razpršitev (standardni odklon) 1 m/s².

Čas polnjenja akumulatorja

Standardni akumulator	Stanje napoljenosti	Približen čas polnjenja za polno napoljenost pri 26 °C/80 °F ³⁰			
		Najvišja stopnja pri:			
		50 A	30 A	20 A	10 A
12,6 V	100 %	Polna napoljenost			
12,4 V	75 %	20 min	35 min	48 min	90 min
12,2 V	50 %	45 min	75 min	95 min	180 min
12,0 V	25 %	65 min	115 min	145 min	280 min
11,8 V	0 %	85 min	150 min	195 min	370 min

Servis

Servisiranje

Pri pooblaščenem servisnem centru opravite letni pregled, da poskrbite za varno in učinkovito delovanje izdelka na vrhuncu sezone. Najprimernejši čas za servis ali pregled izdelka je zunaj sezone.

Ko pošiljate naročilo za rezervne dele, navedite podatke o letu nakupa, modelu, vrsti in serijski številki.

Vedno uporabljajte originalne rezervne dele.

Električni diagram

(Sl. 3)

³⁰ Čas polnjenja akumulatorja se lahko razlikuje in je odvisen od kapacitete akumulatorja, stanja, starosti, temperature in učinkovitosti polnilnika.

Izjava EU o skladnosti

Pri Husqvarna AB, SE 561 82 Huskvarna,
ŠVEDSKA, na lastno odgovornost izjavljamo, da je
predstavljeni izdelek:

Opis	Sedežna kosilnica z motorjem z notranjim zgorevanjem
Znamka	Husqvarna
Platforma/vrsta/model	Z454X
Serijska	Serijske številke od letnika 2021 dalje

v celoti skladen z naslednjimi direktivami in uredbami
EU:

Direktiva/uredba	Opis
2006/42/ES	"o strojih"
2011/65/EU	"o omejevanju uporabe nekaterih nevarnih snovi"
2014/30/EU	"o elektromagnetni združljivosti"
2000/14/ES, 2005/88/ES	"o zunanjem hrupu"

Usklajeni standardi in/ali tehnične specifikacije v
veljavi: EN ISO 12100:2010, EN ISO 14982:2009,
EN ISO 5395-1:2013/A1:2018, EN ISO 5395-3:2013/
A1:2017/A2:2018, EN ISO 3744:2010, EN ISO
11094:1991, EN 1032:2009, EN IEC 63000:2018.

V skladu z direktivo 2000/14/ES, priloga VI, so
določene ravni zvoka navedene v poglavju s
tehničnimi podatki v tem priročniku in v podpisani
izjavi EU o skladnosti.

Dobavljena sedežna kosilnica z motorjem z
notranjim zgorevanjem je popolnoma identična
izdelku, na katerem je bil opravljen pregled.

V imenu družbe Husqvarna AB, SE 561 82
Huskvarna, ŠVEDSKA, Huskvarna, 2017-09-30



Claes Losdal

Odgovorni za tehnično dokumentacijo

(Sl. 28)

SPIS TREŚCI

Świadectwa zgodności.....	85	Transport, przechowywanie i utylizacja.....	106
Wstęp.....	85	Dane techniczne.....	108
Bezpieczeństwo.....	88	Serwis.....	110
Przeznaczenie.....	93	Deklaracja zgodności UE.....	111
Przegląd.....	96	Załącznik	164
Rozwiązywanie problemów.....	104		

Świadectwa zgodności

Wymagania dotyczące zgodności

Na silniku i/lub w przedziale silnika umieszczone są naklejki mówiące o tym, że urządzenie spełnia wymagania. Nie wolno usuwać żadnej z tych naklejek. Świadectwa mogą być dostarczone wraz z urządzeniem lub zapisane w instrukcji obsługi

silnika. Przechowuj je starannie, ponieważ są to ważne dokumenty.

W celu wprowadzenia ulepszeń, specyfikacje i projekt mogą podlegać zmianom bez wcześniejszego powiadomienia.

Wstęp

Kontrola przed dostawą i numery produktów

dotyczącego kontroli przed dostawą została odebrana.

Produkt przeszedł kontrolę przed dostawą. Należy upewnić się, że podpisana kopia dokumentu

Informacje kontaktowe warsztatu obsługi technicznej:	
Niniejsza instrukcja obsługi dotyczy produktu o numerze produktu/numerze seryjnym:	
/	
Silnik:	
Przekładnia:	

Numerzy produktu są podane na tabliczce znamionowej. Położenie tabliczki znamionowej, patrz *Przegląd produktu na stronie 85*.

motogodzin przedstawia liczbę godzin używania produktu.

Opis produktu

Ten produkt to kosiarka samojezdna. Dźwignie sterujące umożliwiają operatorowi sterowanie produktem i regulację jego prędkości. Licznik

Przeznaczenie

Produkt jest przeznaczony do koszenia trawy wyłącznie na otwartych i płaskich przestrzeniach. Nie używać produktu do innych zadań.

Przegląd produktu

(Rys. 1)

1. Dźwignie sterujące
2. Hamulec postojowy
3. Elementy sterujące torem jazdy
4. Licznik motogodzin
5. Zawór odcięcia paliwa
6. Dźwignia zwolnienia układu hydraulicznego
7. Bezpieczniki
8. Zakrętka zbiornika paliwa
9. Dźwignia ssania
10. Stacyjka
11. Dźwignia gazu
12. Przycisk WOM
13. Wskaźnik poziomu paliwa
14. Dźwignia regulacji wysokości fotela
15. Dźwignia podnoszenia obudowy
16. Tabliczka znamionowa
17. KONSTRUKCJA ROPS

Konstrukcja chroniąca przed skutkami przewrócenia (ROPS)

ROPS to rama ochronna, który zmniejsza ryzyko obrażeń ciała w przypadku przewrócenia się maszyny. Używać konstrukcji ROPS i pasa bezpieczeństwa podczas pracy na pochyłościach.

Elementy sterujące układem kierowniczym

Kierunek jazdy produktu jest kontrolowany za pomocą 2 dźwigni sterujących. Patrz *Przegląd produktu na stronie 85*. Dźwignie sterujące można przesunąć do przodu i do tyłu z położenia neutralnego. Patrz *Obsługa produktu na stronie 95*.

Czujnik obecności operatora (OPC)

OPC włącza się, gdy operator wstaje z fotela. Silnik i napęd zatrzymują się, jeśli noże są włączone lub hamulec postojowy nie jest zaciągnięty. Patrz *Warunki działania na stronie 91*.

Kluczyk zapłonu

Kluczyk zapłonu ma 4 położenia:

- Położenie rozruchu (A)
- Położenie robocze (B)
- Położenie reflektorów (C)
- Położenie zatrzymania (D)

(Rys. 33)

Reflektory

(Rys. 33)

- Przekręcić kluczyk zapłonu do położenia reflektorów (C), aby produkt pracował z włączonymi reflektorami.
- Przekręcić kluczyk zapłonu w położenie robocze (B), aby produkt pracował z wyłączonymi reflektorami.

Dźwignia gazu

Dźwignia gazu reguluje prędkość obrotową silnika i prędkość obrotową noży, jeśli są one włączone. Dźwignia gazu ma 2 położenia skrajne: obroty biegu jałowego i pełen gaz.

(Rys. 34)

- Obroty biegu jałowego (A) — zmniejsza prędkość obrotową silnika.
- Pełen gaz (B) — zwiększa prędkość obrotową silnika.



UWAGA: Nie pracować z silnikiem na biegu jałowym (A) dłużej, niż jest to konieczne. Zbyt długi czas pracy silnika na biegu jałowym może skrócić żywotność świec zapłonowych.

Dźwignia ssania

Dźwignia ssania służy do rozruchu zimnego silnika dzięki dostarczeniu większej ilości paliwa. Podczas uruchomienia zimnego silnika należy pociągnąć dźwignię ssania do góry.

Położenie dźwigni ssania, patrz *Przegląd produktu na stronie 85*.

Przycisk WOM (wał odbioru mocy)

Przycisk WOM służy do włączania i wyłączania sprzęgła WOM oraz zespołu tnącego lub innego podłączonego do niego sprzętu. Do załączenia napędu zespołu tnącego wymagane jest spełnienie właściwych warunków rozruchu. Aby uzyskać informacje na temat właściwych warunków rozruchu, patrz *Warunki działania na stronie 91*.

- Pociągnąć przycisk WOM w celu załączenia napędu zespołu tnącego lub innego sprzętu.

(Rys. 35)

- Nacisnąć przycisk WOM w celu rozłączenia napędu zespołu tnącego lub innego sprzętu.

(Rys. 36)

Wskaźnik poziomu paliwa

Wskaźnik poziomu paliwa pokazuje poziom paliwa. Gdy poziom paliwa wynosi około 1,0 gal./3,8 l, migie na żółto. Położenie wskaźnika poziomu paliwa, patrz *Przegląd produktu na stronie 85*.

(Rys. 37)

Zawór odcięcia paliwa

Położenie zaworu odcięcia paliwa, patrz *Przegląd produktu na stronie 85*.

Zawór odcięcia paliwa jest zamknięty, gdy występ na pokrętle jest ustawiony prostopadłe do przewodu paliwowego.

Bezpieczniki

Bezpieczniki znajdują się w skrzynce bezpieczników. Skrzynka bezpieczników znajduje się pod fotelem. Przechylić fotel w przód, aby uzyskać dostęp do skrzynki bezpieczników. Informacje na temat identyfikacji poszczególnych bezpieczników znajdują się na naklejce na skrzynce bezpieczników.

Licznik motogodzin

Produkt jest wyposażony w licznik motogodzin, który pokazuje, przez ile godzin pracy ostrza były włączone. Położenie licznika motogodzin, patrz *Przegląd produktu na stronie 85*.

(Rys. 38)

Co 50 godzin pracy przez 2 godziny będzie wyświetlany symbol poziomu oleju. Patrz *Plan smarowania na stronie 103*.

Symbole znajdujące się na produkcie

- (Rys. 4) OSTRZEŻENIE: Produkt może spowodować poważne obrażenia ciała lub śmierć operatora lub innych osób. Należy zachować ostrożność i prawidłowo korzystać z produktu.
- (Rys. 5) Stosować okulary ochronne.
- (Rys. 6) Hamulec postojowy.
- (Rys. 7) Obroty silnika – wysoka prędkość.
- (Rys. 8) Niska prędkość.
- (Rys. 9) Paliwo.
- (Rys. 10) Stosować rękawice ochronne.
- (Rys. 11) Wyłączyć silnik przed przystąpieniem do prac konserwacyjnych.
- (Rys. 12) Nie używać produktu bez deflektora lub pojemnika na trawę.
- (Rys. 13) Należy zawsze stosować atestowane ochronniki słuchu.
- (Rys. 14) Nie wolno stawać w tym miejscu.
- (Rys. 15) Bieg neutralny.
- (Rys. 16) Bieg wsteczny.
- (Rys. 17) Przed użyciem produktu należy dokładnie i ze zrozumieniem przeczytać instrukcję obsługi.
- (Rys. 18) Zachować bezpieczną odległość od produktu.
- (Rys. 19) Nie używać produktu na zboczach o kącie nachylenia przekraczającym 10°.
- (Rys. 20) Nie przewozić pasażerów.
- (Rys. 21) Należy uważać na wyrzucane i rykoszetujące przedmioty.
- (Rys. 22) Nie zbliżać rąk ani stóp.
- (Rys. 23) Nie zbliżać rąk do części obrotowych.
- (Rys. 24) Podczas jazdy produktu do przodu należy zwracać uwagę na osoby i zwierzęta.

(Rys. 25) Podczas jazdy produktu do tyłu należy zwracać uwagę na osoby i zwierzęta.

(Rys. 26) Ssanie.

(Rys. 27) Poziom mocy akustycznej.

(Rys. 28) Produkt jest zgodny z odpowiednimi dyrektywami WE.

(Rys. 29) Ten produkt jest zgodny z przepisami obowiązującymi w Wielkiej Brytanii.

(Rys. 30) Trzymać się z dala od obudowy wylotu.

(Rys. 31) Uwaga! Kwas akumulatorowy powoduje korozję, jest palny i grozi wybuchem.

(Rys. 32) Nie zbliżać żadnych części ciała do obracających się elementów.

yyyywwxxxx

Tabliczka znamionowa zawiera numer seryjny. **yyyy** to rok produkcji, a **ww** oznacza tydzień produkcji.

Uwaga: Pozostałe symbole/naklejki samoprzylepne umieszczone na produkcie dotyczą wymogów związanych z certyfikatami w niektórych obszarach komercyjnych.

Uszkodzenie produktu

Nie odpowiadamy za uszkodzenia naszego produktu, w przypadku gdy:

- produkt jest nieprawidłowo naprawiany.
- produkt jest naprawiany przy użyciu części nie pochodzących od producenta lub niezatwierdzonych przez producenta.
- produkt jest wyposażony w akcesoria nie pochodzące od producenta lub niezatwierdzone przez producenta.
- produkt nie jest naprawiany w autoryzowanym centrum serwisowym lub przez autoryzowaną placówkę.

Emisje Euro V



OSTRZEŻENIE: Ingerencja w silnik powoduje unieważnienie europejskiego zatwierdzenia typu produktu.

Bezpieczeństwo

Definicje dotyczące bezpieczeństwa

Ostrzeżenia, uwagi i informacje są używane do zwrócenia uwagi na szczególnie ważne sekcje instrukcji obsługi.



OSTRZEŻENIE: Jest używane, gdy istnieje ryzyko poważnych obrażeń, śmierci operatora lub uszkodzenia otoczenia w wyniku nieprzestrzegania instrukcji obsługi.



UWAGA: Jest używane, gdy istnieje ryzyko uszkodzenia materiałów lub urządzenia w wyniku nieprzestrzegania instrukcji obsługi.

Uwaga: Stosuje się, aby przekazać więcej informacji, które są przydatne w danej sytuacji.

Ogólne zasady bezpieczeństwa



OSTRZEŻENIE: Przed rozpoczęciem użytkowania produktu przeczytać następujące ostrzeżenia



OSTRZEŻENIE: Niezachowanie ostrożności podczas obsługi może być przyczyną poważnych obrażeń operatora i osób postronnych. Użytkownik musi zapoznać się z instrukcjami i nie dopuszczać do obsługi kosiarki przez osoby z nimi niezaznajomione. Każda osoba obsługująca kosiarkę musi być zdrowa fizycznie i psychicznie oraz nie może być pod wpływem żadnych środków psychoaktywnych.



OSTRZEŻENIE: Ten produkt stwarza niebezpieczeństwo obciążenia rąk i stóp oraz może wyrzucać w powietrze różne przedmioty. Nieprzestrzeganie poniższych instrukcji bezpieczeństwa może prowadzić do poważnych obrażeń, a nawet śmierci.

- Należy przeczytać ze zrozumieniem instrukcje i ostrzeżenia zawarte w niniejszym dokumencie, instrukcji, a także na produkcie, silniku i osprzęcie oraz stosować się do nich.
- Produktu mogą używać wyłącznie odpowiedzialne osoby, które zostały przeszkolone, zaznajomiły się z jego instrukcją i są fizycznie zdolne do jego obsługi.

- Użytkownik powinien poinformować o zamiarze korzystania z urządzenia inną osobę, która mogłaby wezwać pomoc w razie wypadku.
- Nie wolno przewozić pasażerów. Osoby postronne powinny zachować odpowiednią odległość.
- Nie wolno obsługiwać produktu pod wpływem narkotyków lub alkoholu.
- Przestrzegać zaleceń producenta dotyczących stosowania obciążników kół i przeciwcieżarów.
- Nauczyć się bezpiecznej eksploatacji produktu i obsługi jego elementów sterujących oraz w jaki sposób szybko wyłączyć produkt.
- Poznać znaczenie naklejek przypominających o zasadach bezpieczeństwa.
- Utrzymywać produkt w czystości, aby mieć pewność, że oznaczenia i naklejki są czytelne.
- Pamiętać o tym, że operator ponosi odpowiedzialność za wypadki z udziałem innych ludzi i ich własności.
- Używać produktu tylko przy świetle dziennym lub przy dobrym oświetleniu. Utrzymywać bezpieczną odległość od dołów i innych nierówności terenu. Przewidywać i uwzględniać inne prawdopodobne zagrożenia.
- Nie wolno pozwalać dzieckom ani innym nieupoważnionym osobom używać ani serwisować produktu. Lokalne przepisy mogą określać wiek operatora.
- Dopilnować, aby podczas uruchamiania silnika, włączania napędu lub jazdy produktu nikt nie znajdował się w pobliżu.
- W przypadku koszenia w pobliżu drogi lub w poprzek drogi zwracać uwagę na ruch uliczny.
- Nie wolno używać produktu, gdy odczuwa się zmęczenie, ani pod wpływem alkoholu lub leków, które mogą negatywnie wpływać na wzrok, zdolność oceny sytuacji lub panowanie nad wykonywanymi ruchami.
- Zawsze parkować produkt na równym podłożu i pozostawiać z wyłączonym silnikiem.
- Nie należy dokonywać modyfikacji urządzenia.
- Nie używać urządzenia, jeśli możliwe jest, że inne osoby dokonały jego modyfikacji.

Zasady bezpieczeństwa dotyczące dzieci



OSTRZEŻENIE: Użytkowanie produktu stwarza zagrożenie poważnych obrażeń, a nawet śmierci dzieci. Przed rozpoczęciem użytkowania produktu przeczytać następujące ostrzeżenia. Nie dopuszczać dzieci do kontaktu z produktem.

- Jeśli operator nie będzie zwracał uwagi na obecność dzieci, mogą wydarzyć się

tragiczne wypadki. Dzieci często lubią przebywać w pobliżu produktu i towarzyszyć podczas czynności koszenia. Nie wolno zakładać, że dzieci pozostaną w tym samym miejscu, w którym ostatnio były widziane.

- Dzieci nie mogą zbliżać się do obszaru pracy i muszą być stale pod uważną opieką odpowiedzialnej osoby dorosłej, innej niż operator.
- Zachować czujność i natychmiast wyłączyć produkt, jeśli dzieci wejdą na obszar roboczy. Zachować szczególną ostrożność w pobliżu narożników, krzaków, drzew lub innych przedmiotów zasłaniających pole widzenia.
- Zachowuj szczególną ostrożność podczas zbliżania się do narożników, krzewów, drzew i innych obiektów, które mogą zasłonić widok dziecka.
- Przed rozpoczęciem i podczas cofania patrzeć w tył i w dół, aby upewnić się, że nie ma w pobliżu małych dzieci.
- Nie wolno pozwalać dzieciom na obsługę produktu.
- Amerykańska Akademia Pediatrii zaleca, aby ridery były obsługiwane przez osoby mające co najmniej 16 lat.
- Nie przewozić dzieci, nawet przy odłączonym(-ch) nożu(-ach). Dzieci mogą spaść i doznać poważnych obrażeń oraz stanowić zagrożenie dla bezpiecznej pracy produktu. Przewożone wcześniej dzieci mogą nagle wtargnąć do strefy pracy, domagając się kolejnej przejażdżki, co grozi ich potrąceniem, a nawet przejechaniem.

Instrukcje bezpieczeństwa dotyczące obsługi



OSTRZEŻENIE: Przed rozpoczęciem użytkowania produktu przeczytać następujące ostrzeżenia.



OSTRZEŻENIE: Nie wolno dotykać silnika ani układu wydechowego podczas pracy lub bezpośrednio po jej zakończeniu. Podczas pracy silnik i układ wydechowy są bardzo gorące. Ryzyko wystąpienia poparzeń, pożaru i uszkodzeń mienia lub otoczenia. Podczas używania produktu zachować bezpieczną odległość od krzewów oraz innych obiektów.

- Silnik może pracować wyłącznie w dobrze wentylowanych pomieszczeniach. Spaliny zawierają tlenek węgla, który jest śmiertelnie niebezpieczną trucizną.
- Produktu można używać tylko za dnia lub przy dobrym sztucznym oświetleniu.
- Oczyszczyć teren z takich przedmiotów, jak kamienie, pozostawione zabawki, druty itp., które

mogą zostać pochwycone i wyrzucone przez noże.

- Należy unikać dziur, kolein, wybojów, kamieni oraz innych ukrytych zagrożeń. Praca na nierównym terenie może spowodować przewrócenie się produktu lub utratę równowagi przez operatora.
- Nie wolno zbliżać dłoni ani stóp do części obrotowych ani wkładać pod produkt. Przez cały czas zachowywać bezpieczną odległość od otworu wyrzutowego.
- Nie korzystać z urządzenia bez odpowiednio zamocowanych i sprawnych elementów: pojemnika na trawę, osłony wylotu oraz innych urządzeń zabezpieczających.
- Nie wolno kierować wyrzucanego materiału w stronę ludzi. Nie wolno wyrzucać materiału na ściany i inne przeszkody. Materiał może odbić się i uderzyć w operatora. Przejżdżając przez miejsca pokryte żwirem, należy zatrzymać nóż (noże).
- Nie wolno pozostawiać produktu z włączonym silnikiem bez nadzoru. Zawsze parkować na poziomym podłożu. Po zaparkowaniu odłączyć osprzęt, włączyć hamulec postojowy i wyłączyć silnik.
- Jeśli nie to jest absolutnie konieczne, w czasie jazdy do tyłu nie wolno kosić. Przed i w czasie jazdy w tył patrzeć przez cały czas w dół i wstecz.
- Zmniejszyć prędkość przed zakrętem.
- Przed pokonaniem zakrętu zmniejszyć prędkość jazdy.
- Badania wskazują, że operatorzy w wieku lat 60 i powyżej często doznają urazów podczas pracy na traktorze z kosiarką. Operatorzy tacy muszą dobrze ocenić swoje zdolności w zakresie tego, czy są w stanie podczas obsługi wystarczająco ochronić siebie i innych przed obrażeniami.

Instrukcje bezpieczeństwa dotyczące użytkowania na zboczach



OSTRZEŻENIE: Przed rozpoczęciem użytkowania produktu przeczytać następujące ostrzeżenia.

Poruszanie się po pochyłości znacznie zwiększa ryzyko wypadku. Praca na pochyłościach wymaga zachowania szczególnej ostrożności.

- Pochyłości należy pokonywać w kierunku zalecanym przez producenta. Zachować ostrożność podczas pracy w pobliżu uskoków terenu.
- Należy unikać koszenia mokrych trawników. Opony mogą utracić przyczepność.
- Nie wolno korzystać z produktu w warunkach zmniejszonej przyczepności, sterowności lub stabilności. Opony mogą się ześlizgiwać nawet po zatrzymaniu się kół.

- W czasie jazdy w dół produkt musi mieć zawsze załączony bieg. Nie wolno jechać w dół bez załączonego biegu.
- Należy unikać ruszania i zatrzymywania się na pochyłościach. Należy unikać gwałtownych zmian prędkości i kierunku jazdy. Zakręty należy pokonywać powoli i stopniowo.
- Jeśli opony tracą przyczepność, odłącz noże i powoli zjeżdżaj w dół stoku.
- Jeśli używany jest kosz na trawę lub inny osprzęt, należy zachować szczególną ostrożność. Elementy te mogą mieć wpływ na stabilność produktu.
- Koszenie na pochyłościach zwiększa ryzyko utraty kontroli oraz przewrócenia produktu. Może to spowodować obrażenia ciała lub śmierć. Podczas koszenia na pochyłościach wymagane jest zachowanie szczególnej ostrożności. Jeśli nie można cofnąć się w górę zbocza lub w przypadku poczucia zagrożenia, nie podejmować pracy.
- Usunąć kamienie, gałęzie i inne przeszkody.
- Na pochyłości trawę należy kosić w górę i w dół, a nie na boki.
- Nie używać produktu na zboczach o kącie nachylenia przekraczającym 10°.
- Po zboczach jechać płynnie i powoli.
- Rozglądać się i omijać koleiny, dziury i wyboje. Jeśli podłoże nie jest płaskie, istnieje zwiększone ryzyko przewrócenia się produktu. Wysoka trawa może zasłaniać przeszkody.
- Nie wolno kosić trawy w pobliżu krawędzi, rowów ani nabrzeży. Zachować odległość co najmniej szerokości maszyny od tych niebezpiecznych miejsc. Produkt może się nagle przewrócić, jeśli koło najedzie na krawędź stromego zbocza lub rowu albo jeśli krawędź zapadnie się pod ciężarem produktu.

Instrukcje bezpieczeństwa dotyczące pracy z konstrukcją ROPS



OSTRZEŻENIE: Uszkodzenia konstrukcji ROPS powstałe w wyniku przewrócenia się kosiarki oraz wszelkie wprowadzone w niej zmiany mogą obniżyć skuteczność ochrony przed wyrwaniem. W takim przypadku TRZEBA wymienić całą konstrukcję systemu.

- Konstrukcja ROPS jest integralną i skuteczną konstrukcją zabezpieczającą. Nie wolno wymontowywać ani modyfikować konstrukcji ROPS.
- Podczas używania produktu składana konstrukcja ROPS musi być podniesiona i zablokowana. Pas bezpieczeństwa musi być zapięty.
- Tymczasowo opuść składaną konstrukcję systemu ROPS tylko wtedy, gdy jest to

absolutnie konieczne. Nie wolno zapinać pasa bezpieczeństwa, gdy konstrukcja jest złożona. Gdy składana konstrukcja ROPS jest złożona, nie zabezpiecza przed skutkami przewrócenia.

- Uszkodzoną konstrukcję ROPS należy wymienić. Nie wolno naprawiać ani modyfikować.

Środki ochrony osobistej



OSTRZEŻENIE: Przed rozpoczęciem użytkowania produktu przeczytać następujące ostrzeżenia.

- Podczas używania produktu należy zawsze nosić zatwierdzone środki ochrony osobistej. Środki ochrony osobistej nie eliminują ryzyka odniesienia obrażeń, ograniczają natomiast ich rozmiar w razie zaistnienia wypadku. Skorzystaj z pomocy dealera przy wyborze odpowiedniego sprzętu.
- Należy zawsze używać zatwierdzonych ochronników słuchu. Długotrwałe przebywanie w hałasie może doprowadzić do trwałej utraty słuchu.
- W czasie pracy, konserwacji i napraw należy zawsze stosować okulary ochronne lub inne środki ochrony oczu.
- Zawsze zakładać obuwie robocze lub ochronne. Zalecane jest obuwie ze stalowymi noskami. Nie używać produktu bez założonego obuwia.

(Rys. 39)

- Gdy trzeba chronić ręce, zakładać rękawice, na przykład na czas mocowania, kontrolowania lub czyszczenia osprzętu tnącego.
- Nie wolno nosić luźnych ubrań, biżuterii ani innych przedmiotów, które mogą zostać pochwycone przez elementy ruchome.
- Nie nosić krótkich spodni podczas obsługi produktu.
- Zawsze mieć pod ręką apteczkę pierwszej pomocy i gaśnicę.

Zespoły zabezpieczające na produkcie



OSTRZEŻENIE: Przed rozpoczęciem użytkowania produktu przeczytać następujące ostrzeżenia.

- Nie używać produktu z urządzeniami zabezpieczającymi, które są uszkodzone lub nie działają prawidłowo. Regularnie przeprowadzać kontrole urządzeń zabezpieczających. Jeśli urządzenia zabezpieczające są uszkodzone, skontaktować się z warsztatem obsługi technicznej Husqvarna.
- Nie wolno dokonywać modyfikacji urządzeń zabezpieczających. Nie wolno używać urządzeń, jeśli płyty ochronne, osłony ochronne, wyłączniki bezpieczeństwa i inne urządzenia zabezpieczające nie są zamontowane lub są uszkodzone.

Składanie i rozkładanie konstrukcji ROPS

- Wyjąć 2 sworznie mocujące konstrukcję ROPS i złożyć ją do tyłu. W celu rozłożenia konstrukcji ROPS wykonać tę procedurę w odwrotnej kolejności. (Rys. 40)



OSTRZEŻENIE:

Przestrzegać poniższych instrukcji dotyczących konstrukcji ROPS i pasa bezpieczeństwa.

- Nie wolno używać pasa bezpieczeństwa, kiedy jest złożona konstrukcja ROPS.
- Gdy konstrukcja ROPS jest rozłożona, należy zawsze używać pasa bezpieczeństwa.
- Upewnić się, że konstrukcja ROPS jest prawidłowo rozłożona i nie jest uszkodzona.

Kontrola kluczyka zapłonu

- Uruchomić i zatrzymać silnik, aby przeprowadzić kontrolę kluczyka zapłonu. Patrz *Uruchamianie silnika na stronie 95* oraz *Wyłączanie silnika na stronie 96*.
- Silnik musi uruchomić się po obróceniu kluczyka zapłonu do położenia start.
- Silnik musi wyłączyć się natychmiast po obróceniu kluczyka zapłonu do położenia stop.

Warunki działania

Poniższe warunki są niezbędne, aby uruchomić silnik:

- Dźwignie sterujące znajdują się w położeniu neutralnym.
- Hamulec postojowy jest włączony.
- Napęd zespołu tnącego jest wyłączony.
- Czujnik OPC jest wciśnięty w dół.

Silnik musi się zatrzymać w następujących sytuacjach:

- Hamulec postojowy nie jest załączony, a operator wstanie z miejsca.
- Napęd noży jest włączony, a operator wstanie z miejsca.

Spróbować uruchomić silnik w sytuacji, gdy nie jest spełniony 1 z powyższych warunków. Zmieniać warunki i spróbować ponownie. Tę kontrolę należy wykonywać codziennie.

Hamulec postojowy



OSTRZEŻENIE: Jeśli hamulec postojowy nie działa, maszyna może rozpocząć jazdę i spowodować obrażenia lub uszkodzenia. Dopilnować, aby hamulec postojowy był regularnie kontrolowany i regulowany.

Patrz *Sprawdzanie hamulca postojowego na stronie 99*.

Tłumik



OSTRZEŻENIE: Nie używać produktu, jeśli tłumik nie jest zamontowany lub jest uszkodzony. Uszkodzony tłumik lub jego brak zwiększa poziom hałasu i ryzyko pożaru.

Tłumik ogranicza do minimum poziom hałasu i odprowadza spaliny poza strefę pracy operatora.

Przeprowadzać regularne kontrole tłumika, aby upewnić się, że jest prawidłowo zamontowany i sprawny.



OSTRZEŻENIE: Tłumik nagrzewa się do wysokiej temperatury podczas użytkowania oraz gdy silnik pracuje na obrotach biegu jałowego, oraz pozostaje gorący przez pewien czas po wyłączeniu silnika. W przypadku zbliżenia się do łatwopalnych materiałów i/lub spalin należy zachować szczególną ostrożność, aby zapobiec pożarowi.

Sprawdzanie tłumika

- Przeprowadzać regularne kontrole tłumika, aby upewnić się, że jest prawidłowo zamontowany i sprawny.

Iskrochron

Produkt jest wyposażony w silnik spalinowy. Nie używać produktu w pobliżu roślinności bez iskrochronu zatwierdzonego przez lokalne lub stanowe przepisy. Na terenach federalnych zastosowanie mają przepisy federalne.

Iskrochron do tłumika można nabyć za pośrednictwem autoryzowanego dealera Husqvarna.

Oslony ochronne

Niezamontowane lub uszkodzone osłony ochronne zwiększają ryzyko odniesienia obrażeń spowodowanych ruchomymi elementami lub nagrzanymi powierzchniami. Przed rozpoczęciem eksploatacji produktu należy sprawdzić osłony ochronne. Należy upewnić się, że osłony ochronne są prawidłowo zamocowane oraz wolne od pęknięć i innych uszkodzeń. Wymienić wadliwe osłony.

Zasady bezpieczeństwa dotyczące paliwa



OSTRZEŻENIE: Przed rozpoczęciem użytkowania produktu przeczytać następujące ostrzeżenia.



OSTRZEŻENIE: Z paliwem należy obchodzić się ostrożnie. Paliwo jest łatwopalne i może spowodować obrażenia ciała lub uszkodzenia mienia.

- Zgasić wszystkie papierosy, cygara, fajki i inne źródła zapłonu.
- Używać wyłącznie zatwierdzonych zbiorników na benzynę.
- Nie wolno zdejmować korka wlewu paliwa ani uzupełniać paliwa, gdy silnik pracuje lub jest rozgrzany.
- Nie wolno używać produktu w pomieszczeniach zamkniętych.
- Po uzupełnieniu paliwa należy założyć korek wlewu paliwa i prawidłowo go dokręcić.
- Nie przechowywać produktu, ani pojemnika na paliwo w miejscu występowania otwartych płomieni, iskier lub płomienia pilotowego, np. przy podgrzewaczach wody lub innych urządzeniach.
- W przypadku rozlania paliwa na ubranie należy je natychmiast zmienić.
- W przypadku rozlania paliwa nie wolno uruchamiać silnika ani stwarzać innych sytuacji zagrażających zapaleniem zanim opary paliwa nie rozprószą się.
- Aby zapobiec pożarom: utrzymywać produkt w czystości, usuwać trawę, liście i inne zanieczyszczenia, rozlane oleje i paliwo oraz wszelkie zanieczyszczenia zalane paliwem; przed odstawieniem produktu do przechowywania odczekać, aż silnik ostygnie.
- Podczas prac związanych z benzyną i innymi paliwami zachować szczególną ostrożność. Są to substancje łatwopalne, a ich opary są wybuchowe.
- Benzyna i jej opary są wysoce trujące i łatwopalne. Podczas prac związanych z benzyną zachować ostrożność, aby nie odnieść obrażeń i nie dopuścić do pożaru.
- Przed rozpoczęciem tankowania poczekać na ostygnięcie silnika.
- Nie uzupełniać paliwa w pobliżu iskier i otwartych płomieni.
- W przypadku występowania wycieków z układu paliwowego nie uruchamiać silnika aż do momentu ich usunięcia.
- Nie napełniać zbiornika paliwa powyżej zalecanego poziomu. Ciepło z silnika i promienie słoneczne sprawiają, że paliwo zwiększa swoją objętość i wycieka, jeśli zbiornik jest przepelniony.
- Przechowywać produkt i paliwo w taki sposób, aby wyeliminować ryzyko wycieków paliwa lub wytworzenia spalin, które mogą spowodować uszkodzenia.

Bezpieczeństwo transportu

- Używać atestowanego pojazdu transportowego do transportu produktu.
- Produkt jest ciężki. Należy uważać na zagrożenie zmiążdżeniem. Podczas załadunku lub rozładunku produktu z pojazdu albo przyczepy należy zachować szczególną ostrożność.

- Przepisy państwowe lub lokalne mogą określać limit transportu produktu.
- Operator pojazdu transportowego jest odpowiedzialny za bezpieczne zamocowanie produktu podczas transportu. Więcej informacji znajduje się w *Transportowanie na stronie 106*.

Przewożenie

- Do załadunku i rozładunku produktu na czas transportu należy używać ramp o pełnej szerokości.

Bezpieczeństwo podczas holowania

- W kwestii maksymalnej masy holowanego sprzętu i procedur holowania na wzniesieniach należy stosować się do zaleceń producenta.
- Należy używać wyłącznie sprzętu do holowania zatwierdzonego przez Husqvarna.
- Skorzystać z dyszla holowniczego, aby podłączyć sprzęt.
- Upewnić się, że żadne inne osoby nie przebywają przy produkcji podczas holowania sprzętu.
- Nie pozwalać dzieciom ani innym osobom przebywać na holowanym sprzęcie.
- Nie holować na pochyłościach ani na nierównym terenie. Masa holowanego sprzętu może spowodować utratę przyczepności, a w konsekwencji utratę kontroli.

Zasady bezpieczeństwa związane z akumulatorem



OSTRZEŻENIE: Uszkodzony akumulator może wybuchnąć i spowodować obrażenia ciała. Jeśli akumulator ma odkształcenia lub jest uszkodzony, skontaktować się z autoryzowanym warsztatem obsługi technicznej Husqvarna.



OSTRZEŻENIE: Przed rozpoczęciem użytkowania produktu przeczytać następujące ostrzeżenia.

- W przypadku przebywania w pobliżu akumulatorów używać rękawic ochronnych.
- W pobliżu akumulatora nie wolno nosić zegarków, biżuterii ani innych metalowych przedmiotów.
- Trzymać akumulator poza zasięgiem dzieci.
- Akumulator należy ładować w pomieszczeniu o dobrym przepływie powietrza.
- Podczas ładowania akumulatora trzymać łatwopalne materiały w minimalnej odległości wynoszącej 1 m.
- Zutyliczować zużyte akumulatory. Patrz *Utylizacja na stronie 107*.

- Z akumulatora mogą się wydostawać wybuchowe gazy. Nie palić papierosów w pobliżu akumulatora. Trzymać akumulator z dala od otwartego ognia i iskier.

niebezpiecznym, bezwonnym i trującym gazem. Nie uruchamiać produktu w przestrzeniach zamkniętych ani niezapewniających wystarczającego przepływu powietrza.

Instrukcje bezpieczeństwa dotyczące konserwacji



OSTRZEŻENIE: Przed rozpoczęciem użytkowania produktu przeczytać następujące ostrzeżenia.



OSTRZEŻENIE: Produkt jest ciężki i może spowodować obrażenia ciała bądź uszkodzenie mienia lub sąsiedniego obszaru. Nie wolno wykonywać żadnych prac serwisowych przy silniku ani zespołe tnącym bez spełnienia następujących warunków:

- Silnik jest wyłączony.
- Produkt jest zaparkowany na równej powierzchni.
- Hamulec postojowy jest włączony.
- Kluczyk zapłonu w położeniu zatrzymania i wyjęty.
- Noże są wyłączone.
- Wszystkie ruchome części przestały się obracać.
- Przewody zapłonowe są zdjęte ze świec zapłonowych.



OSTRZEŻENIE: Wypływający pod ciśnieniem płyn może przebić skórę i spowodować poważne obrażenia. W przypadku przedostania się płynu pod skórę należy niezwłocznie skorzystać z pomocy medycznej. Trzymać ciało i ręce z dala od otworów lub dysz, które wyrzucają płyn pod wysokim ciśnieniem. W przypadku wystąpienia wycieku należy niezwłocznie oddać produkt do serwisowania przez przeszkolonego technika.



OSTRZEŻENIE: Spaliny emitowane przez silnik zawierają tlenek węgla, który jest bardzo

- Produkt należy utrzymywać w dobrym stanie technicznym. Wymienić zużyte lub uszkodzone naklejki.

Podczas serwisowania noży należy zachować ostrożność. Odpowiednio owinać noże lub założyć rękawice ochronne. Wymienić uszkodzone noże. Nie wolno naprawiać ani modyfikować noży.

Przed przystąpieniem do jakichkolwiek napraw należy odłączyć przewody świec zapłonowych i przewód ujemny akumulatora.

Aby zapewnić możliwie jak najlepszą wydajność i bezpieczeństwo, regularnie wykonywać prace konserwacyjne przy produkcji, zgodnie z planem konserwacji. Patrz *Plan konserwacji na stronie 96*.

- Porażenie prądem może spowodować obrażenia. Nie dotykać przewodów, gdy silnik jest włączony. Nie wykonywać testu funkcjonowania układu zapłonowego za pomocą palców.
- Przed rozpoczęciem wykonywania prac konserwacyjnych przy silniku poczekać na ostygnięcie produktu.
- Osprzęt tnący jest ostry i można się o niego skaleczyć. W przypadku pracy przy nożach zabezpieczyć je lub nosić rękawice ochronne.
- Nie uruchamiać silnika wiele razy, gdy świeca zapłonowa lub przewód zapłonowy zostały wymontowane.
- Upewnić się, że wszystkie nakrętki i śruby są odpowiednio dokręcone oraz że osprzęt jest w dobrym stanie.
- Nie zmieniać ustawień regulatorów. Jeśli prędkość obrotowa silnika jest zbyt wysoka, podzespoły produktu mogą ulec uszkodzeniu. Maksymalną dozwoloną prędkość obrotową silnika podano na stronie *Dane techniczne na stronie 108*.
- Atest produktu jest ważny wyłącznie, jeśli używane jest wyposażenie dostarczone lub zalecane przez producenta.

Przeznaczenie

Wstęp



OSTRZEŻENIE: Przed użyciem urządzenia należy przeczytać ze zrozumieniem rozdział poświęcony bezpieczeństwu.

Uruchamianie produktu po raz pierwszy



OSTRZEŻENIE: Przed użyciem produktu po raz pierwszy należy przeczytać ze zrozumieniem niniejszy rozdział.

- Podczas pierwszego użycia produkt musi pracować ze zmniejszoną prędkością obrotową silnika i prędkością jazdy.
- Podczas pierwszego użycia nie wolno przesuwając dźwigni sterujących całkowicie do przodu ani całkowicie do tyłu.
- Przed pierwszym użyciem produktu na trawniku należy przeciwłożyć sterowanie nim na twardej powierzchni, na przykład na betonie lub asfalcie.

- Przed użyciem produktu sprawdzić poziom paliwa i w razie potrzeby uzupełnić.
- Nie napełniać zbiornika paliwa całkowicie. Napełnić do dolnej części rury wlewu paliwa.

Regulacja fotela

Fotel można przesuwać do przodu i do tyłu, a jego zawieszenie można regulować.



OSTRZEŻENIE: Nie wolno regulować fotela podczas pracy produktu.

- Aby wyregulować zawieszenie fotela, obrócić pokrętko pod fotelem (A). Obrócenie pokrętła w lewo zmniejsza twardość zawieszenia, obrócenie w prawo zwiększa twardość. (Rys. 41)
- Przesunąć dźwignię pod fotelem (B) na bok i popchnąć fotel do przodu lub do tyłu.

Składanie fotela

Fotel można złożyć do przodu, aby uzyskać dostęp do akumulatora i układu przekładni hydrostatycznej.

1. Zaparkować produkt na równym podłożu.
2. Popchnąć dźwignię i popchnąć oparcie fotela do przodu, aby złożyć fotel do przodu. (Rys. 42)

Włączanie i wyłączenie hamulca postojowego

Ten produkt nie jest wyposażony w specjalną dźwignię hamulca postojowego. Hamulec postojowy jest zintegrowany z 2 dźwigniami sterującymi.

- Aby włączyć hamulec postojowy, jednocześnie odepchnąć 2 dźwignie sterujące od fotela. Położenie dźwigni sterowania, patrz *Przegląd produktu na stronie 85*.

Uwaga: Podczas włączania hamulca postojowego produkt musi stać nieruchomo.

Uwaga: Silnik wyłączy się, jeśli nie odepchnie się jednocześnie 2 dźwignie sterujących od fotela.

- Pociągnąć 2 dźwignie sterujące w kierunku fotela, aby wyłączyć hamulec postojowy.

Wyłączenie i włączenie układu napędowego



UWAGA: Układ napędowy należy wyłączać lub włączać tylko wtedy, gdy produkt jest zaparkowany na poziomym podłożu.

Jeśli zachodzi potrzeba, aby przestawić produkt ręcznie, gdy silnik jest wyłączony, układ napędowy musi być wyłączony. Układ napędowy jest wyłączany i włączany przez zawory obejściowe.

Przed obsługą produktu



OSTRZEŻENIE: Przed użyciem produktu należy przeczytać ze zrozumieniem rozdział poświęcony bezpieczeństwu.



OSTRZEŻENIE: Przed rozpoczęciem pracy z produktem należy upewnić się, że w obszarze roboczym nie ma kamieni ani innych przedmiotów, które mogłyby zostać wyrzucone przez obracające się noże.

- Wykonywać regularne prace konserwacyjne. Patrz *Plan konserwacji na stronie 96*.
- Upewnić się, czy w zbiorniku jest wystarczająca ilość paliwa.
- Ustawić wysokość koszenia. Patrz *Regulacja wysokości koszenia na stronie 95*.

Uzupełnianie paliwa



OSTRZEŻENIE: Benzyna jest niezwykle łatwopalna. Zachować szczególną ostrożność i uzupełniać paliwo na zewnątrz; patrz *Zasady bezpieczeństwa dotyczące paliwa na stronie 91*.



OSTRZEŻENIE: Podczas pracy silnik i układ wydechowy są bardzo gorące. Ryzyko oparzenia. Przed napełnieniem układu paliwowego należy odczekać, aż silnik i układ wydechowy ostygną.



OSTRZEŻENIE: Nie używać zbiornika paliwa jako podpórki.



UWAGA: Nieprawidłowy rodzaj paliwa może doprowadzić do uszkodzenia silnika.

Silnik jest zasilany benzyną o minimalnej liczbie oktanowej wynoszącej 91 RON (87 AKI) bez domieszki oleju. Zalecamy stosowanie biodegradowalnej benzyny alkilowanej.

Zawory obejściowe znajdują się z przodu każdej przekładni.

Aby wyłączyć układ napędowy, należy wykonać poniższą procedurę.

1. Zaparkować produkt na równym podłożu i wyłączyć silnik.
2. Ustawić zespół tnący w najniższym położeniu.
3. Ustawić dźwignie sterujące w położeniu neutralnym.
4. Podnieść fotel.
5. Obrócić 2 dźwignie obejściowe do położenia poziomego. (Rys. 43)

Uwaga: Wsunąć produkt ręcznie na ciężarówkę lub przyczepę. Nie naciskać dźwigni sterujących.

6. Aby włączyć układ napędowy, należy obrócić dźwignie obejściowe do położenia pionowego.

Ustawianie zespołu tnącego w położeniu transportowym lub trybie koszenia

Podczas transportu zespół tnący musi znajdować się w położeniu transportowym.

- Wcisnąć pedał podnoszenia zespołu tnącego, aż zespół tnący zatrzaśnie się w położeniu transportowym.
- Nacisnąć pedał zwalnający obudowę i pociągnąć dźwignię zwalnającą zespół tnący, aby opuścić go do położenia koszenia.

Regulacja wysokości koszenia

1. Ustawić zespół tnący w położeniu transportowym. Patrz *Ustawianie zespołu tnącego w położeniu transportowym lub trybie koszenia na stronie 95*.
2. Włożyć sworzeń (A) w otwór, aby uzyskać prawidłową wysokość cięcia. (Rys. 44)
3. Wcisnąć pedał podnoszenia zespołu tnącego (B) i pociągnąć dźwignię zwalnającą położenia transportowego (C) do tyłu, aby opuścić zespół tnący do położenia koszenia.

Uruchamianie silnika

1. Usiąść w siedzisku.
2. Nacisnąć przycisk WOM, aby rozłączyć napęd zespołu tnącego. (Rys. 36)
3. Ustawić zespół tnący w położeniu transportowym. Patrz *Ustawianie zespołu tnącego w położeniu transportowym lub trybie koszenia na stronie 95*.
4. Zaciągnąć hamulec postojowy. Patrz *Włączanie i wyłączanie hamulca postojowego na stronie 94*.
5. Przesunąć dźwignię przepustnicy (A) do położenia $\frac{1}{2}$ otwarcia przepustnicy. (Rys. 45)

6. Jeśli silnik jest zimny, pociągnąć dźwignię ssania (B) do góry.
7. Otworzyć zawór paliwa.
8. Aby uruchomić silnik, wcisnąć i obrócić kluczyk (C) do położenia rozruchu.
9. Po uruchomieniu silnika natychmiast zwolnić kluczyk, aby powrócił do położenia pracy.

Uwaga: Nie utrzymywać kluczyka w położeniu rozruchu dłużej niż 5 sekund za jednym razem. Jeśli silnik się nie uruchomi, odczekać 15 sekund przed ponowną próbą.

10. Jeśli silnik jest zimny, powoli pchnąć dźwignię ssania w dół.
11. Pozwolić, aby silnik pracował „na pół gazu” przez czas 3–5 minut przed ustawieniem pełnego gazu.
12. Ustawić dźwignię gazu na pełen gaz.

Obsługa produktu

1. Uruchomić silnik. Patrz *Uruchamianie silnika na stronie 95*.
2. Zwolnić hamulec postojowy. Patrz *Włączanie i wyłączanie hamulca postojowego na stronie 94*.
3. Ostrożnie popchnąć 2 dźwignie sterujące do przodu. Produkt zacznie poruszać się do przodu. Prędkość jazdy do przodu jest tym większa, im bardziej 2 dźwignie sterujące zostaną popchnięte do przodu. (Rys. 46)
4. Ostrożnie pociągnąć 2 dźwignie sterujące do tyłu. Produkt zacznie się przemieszczać do tyłu. Prędkość jazdy do tyłu jest tym większa, im bardziej 2 dźwignie sterujące zostaną pociągnięte do tyłu.
5. Ustawić 2 dźwignie sterujące w położeniu neutralnym, aby zmniejszyć prędkość i zatrzymać produkt.
6. Wykonać poniższe czynności, aby skrócić w lewo lub w prawo podczas jazdy do przodu.
 - a) Pociągnąć lewą dźwignię sterującą do tyłu w kierunku położenia neutralnego, aby produkt skręcił w lewo. Im bardziej lewa dźwignia sterująca zostanie pociągnięta do tyłu, tym mocniejszy będzie skręt produktu w lewo. (Rys. 47)
 - b) Pociągnąć prawą dźwignię sterującą do tyłu w kierunku położenia neutralnego, aby produkt skręcił w prawo. Im bardziej prawa dźwignia sterująca zostanie pociągnięta do tyłu, tym mocniejszy będzie skręt produktu w prawo. (Rys. 48)
7. Wykonać poniższe czynności, aby wykonać skręt o zerowym promieniu skrętu.
 - a) Pociągnąć 2 dźwignie sterujące do tyłu w kierunku położenia neutralnego, aby zmniejszyć prędkość lub zatrzymać produkt.

- b) Przesunąć jedną dźwignię sterującą lekko do przodu, a drugą lekko do tyłu, aby wykonać skręt o zerowym promieniu skrętu.
- 8. Opuścić zespół tnący w położenie koszenia. Patrz *Ustawianie zespołu tnącego w położeniu transportowym lub trybie koszenia na stronie 95.*
- 9. Pociągnąć przycisk WOM, aby załączyć napęd noży.
- 10. Jeśli konieczna jest regulacja wysokości cięcia podczas pracy, patrz *Regulacja wysokości koszenia na stronie 95.*

- Nie kosić trawy, gdy jest mokra. Mokra trawa może powodować niezadowalający rezultat koszenia.
- Rozpocząć pracę przy dużej wysokości koszenia i zmniejszać ją stopniowo.
- Podczas koszenia trawy używać ustawienia pełnego gazu.
- Jeśli trawa jest wysoka i gruba, należy poruszać się produktem do przodu z niską prędkością.
- Kosić trawę według nieregularnego wzoru.
- Jeśli używany jest zestaw mulczujący, trawę należy ścinać częściej.
- Aby uzyskać najlepszy efekt koszenia, kosić trawę często.

Wyłączanie silnika

1. Przewrócić 2 dźwignie sterujące w położenie neutralne, aby zatrzymać produkt.
2. Zaciągnąć hamulec postojowy.
3. Nacisnąć przycisk WOM w celu rozłączenia napędu noży. (Rys. 36)
4. Ustawić zespół tnący w pozycji transportowej.
5. Ustawić dźwignię gazu do położenia minimalnego gazu.
6. Pozostawić silnik na biegu jałowym przez co najmniej 1 minutę, aż osiągnie normalną temperaturę roboczą.
7. Obróć kluczyk do położenia stop.
8. Wyjąć kluczyk ze stacyjki na czas przebywania z daleka od produktu.

Wykonywanie skrętu 3-punktowego

Prawidłowy skręt zapobiegnie uszkodzeniu trawnika. Celem jest wykonanie skrętu podczas jazdy do przodu lub do tyłu. Nie wolno skręcać po małym okręgu i przy zatrzymanym kole.

1. Skosić rząd trawy.
2. Wykonać mały skręt (A) w kierunku obszaru nieskoszzonej trawy. (Rys. 49)
3. Pociągnąć 2 dźwignie sterujące do tyłu i przemieścić produkt do tyłu (B).
4. Popchnąć dźwignie sterujące do przodu. Aby wykonać mały skręt (C), należy mocniej pociągnąć dźwignię sterującą w kierunku rzędu, który został wcześniej skoszony.
5. Popchnąć 2 dźwignie sterujące do przodu, aby skosić kolejny rząd.

Uzyskiwanie dobrych rezultatów koszenia

- Aby zapewnić możliwie jak najlepszą wydajność, regularnie wykonywać prace konserwacyjne przy produkcie zgodnie z planem konserwacji. Patrz *Plan konserwacji na stronie 96.*

Przegląd

Wstęp



OSTRZEŻENIE: Przed rozpoczęciem prac konserwacyjnych należy przeczytać ze zrozumieniem rozdział poświęcony bezpieczeństwu.

X = zalecenia są zawarte w niniejszej instrukcji obsługi.

O = instrukcje można znaleźć w instrukcji obsługi silnika.

Plan przeglądów dla operatora

Plan konserwacji

* = zalecenia nie zostały zawarte w niniejszej instrukcji obsługi.

Konserwacja	Codzienna konserwacja		Konserwację należy przeprowadzać co najmniej raz w roku	Czas między przeglądami (w godzinach)					
	Przed	Po		50	100	200	250	300	500
Sprawdzić, czy nie doszło do uszkodzenia produktu.	*								

Konserwacja	Codzienna konserwacja		Konserwację należy przeprowadzać co najmniej raz w roku	Czas między przeglądami (w godzinach)					
	Przed	Po		50	100	200	250	300	500
Sprawdzić zespół tnący pod kątem uszkodzeń.	*								
Sprawdzić, czy nie występują poluzowane części lub czy nie brakuje niektórych elementów.	*								
Sprawdzić, czy nie występują wycieki paliwa lub oleju z produktu.	*								
Sprawdzić ciśnienie w oponach.	X								
Sprawdzić poziom oleju silnikowego.	O								
Sprawdzić poziom oleju silnikowego.	X								
Sprawdzić hamulec postojowy.	X								
Sprawdzić zespół zabezpieczający.	X								
Uruchomić silnik i noże, posłuchać, czy nie ma nietypowych odgłosów.	X								
Oczyszczyć dolną część zespołu tnącego.		X							
Oczyszczyć obszar wokół silnika.		*							
Oczyszczyć obszar wokół pasków i kół pasowych.		*							
Sprawdzić połączenia akumulatora.			X	X	X	X	X	X	X
Sprawdzić linkę gazu i linkę ssania.			O						
Sprawdzić kółka samonastawne.			X		X				
Wymienić olej hydrauliczny.			X						X
Wymienić filtr oleju hydraulicznego.			X						X
Sprawdzić paski i koła pasowe.			*						
Sprawdzić tłumik i siatkę iskrochronu.			*	*	*	*	*	*	*
Naostrzyć lub wymienić noże.			X	X	X	X	X	X	X
Wymienić filtr paliwa.			*				*		
Rozmontować i sprawdzić rozrusznik.									*

Konservacja	Codzienna konserwacja		Konservację należy przeprowadzać co najmniej raz w roku	Czas między przeglądami (w godzinach)					
	Przed	Po		50	100	200	250	300	500
Sprawdzić lub oczyścić filtr wlotu powietrza silnika. ³¹	○								
Wymienić papierowy wkład filtra powietrza.					○				
Usunąć pył i brud z cylindra silnika i żeberkę głowicy cylindrów. ³²					○				
Dokręcić nakrętki i śruby silnika.					○				
Wymienić olej silnikowy.					○				
Wymienić lub oczyścić i wyregulować świece zapłonowe.					○				
Wymienić filtr oleju silnikowego.							○		
Wymienić papierowy wkład filtra powietrza. ³³			○			○			
Oczyścić komorę spalania silnika. ³⁴								○	
Sprawdzić luz zaworów silnikowych. ³⁵								○	
Oczyścić i wyregulować powierzchnię gniazda zaworu silnika. ³⁶								○	

Czyszczenie produktu



UWAGA: Nie stosować myjek wysokociśnieniowych ani parowych. Woda może przedostać się do łożysk i połączeń elektrycznych, co może doprowadzić do powstania korozji i uszkodzenia produktu.

Wyczyścić produkt natychmiast po użyciu.

- Nie należy czyścić nagranych powierzchni, takich jak silnik, tłumik i układ wydechowy. Poczekać, aż powierzchnie ostygną, a następnie usunąć trawę i zabrudzenia.
- Przed umyciem wodą oczyścić szczotką. Usunąć trawę i brud z przekładni, powierzchni wokół przekładni, wlotu powietrza przekładni i silnika.

- Do czyszczenia produktu użyć bieżącej wody z węża ogrodowego. Nie używać myjek wysokociśnieniowych.
- Nie kierować strumienia wody na podzespoły elektryczne ani na łożyska. Detergent zwykle zwiększa zakres uszkodzeń.
- Oczyścić górną część zespołu koszącego sprężonym powietrzem.
- Oczyścić części pod zespołem tnącym wodą przy użyciu węża ogrodowego.
- Gdy produkt jest już czysty, uruchomić na krótki czas zespół tnący, aby usunąć pozostałości wody.

Czyszczenie silnika i tłumika

Utrzymać silnik i tłumik w czystości i usuwać z nich ściętą trawę oraz zabrudzenia. Ścięta trawa, która przedostanie się do paliwa lub oleju w silniku,

³¹ W warunkach zapylenia czyszczenie i wymianę należy przeprowadzać częściej.

³² W warunkach zapylenia czyszczenie i wymianę należy przeprowadzać częściej.

³³ W warunkach zapylenia czyszczenie i wymianę należy przeprowadzać częściej.

³⁴ Czynność musi zostać przeprowadzona przez autoryzowany punkt serwisowy.

³⁵ Czynność musi zostać przeprowadzona przez autoryzowany punkt serwisowy.

³⁶ Czynność musi zostać przeprowadzona przez autoryzowany punkt serwisowy.

może zwiększyć ryzyko pożaru oraz przegrzania silnika. Przed wyczyszczeniem silnika poczekać na jego ostygnięcie. Wyczyścić za pomocą wody i szczotki.

Ścięta trawa wokół tłumika szybko wysycha i stwarza ryzyko pożaru. Użyć szczotki lub usunąć ściętą trawę wodą, gdy tłumik jest zimny.

Czyszczenie akumulatora

Korozja i zanieczyszczenia na akumulatorze i jego zaciskach mogą spowodować spadek mocy akumulatora.

1. Wyjąć akumulator. Patrz *Demontaż i montaż akumulatora na stronie 99*.
2. Oplukać akumulator wodą i pozostawić do wyschnięcia.



UWAGA: Nie stosować myjek wysokociśnieniowych ani parowych. Woda może przedostać się do łożysk i połączeń elektrycznych, co może doprowadzić do powstania korozji i uszkodzenia produktu.

3. Wyczyścić zaciski i końcówki przewodów akumulatora szczotką drucianą.

Sprawdzanie hamulca postojowego

1. Zaparkować produkt na pochylonej, utwardzonej powierzchni.

Uwaga: aby wykonać kontrolę hamulca postojowego, nie parkować na trawiastym zboczu.

2. Zaciągnąć hamulec postojowy.
3. Jeśli produkt zacznie jechać z włączonym hamulcem postojowym, zlecić regulację hamulca postojowego autoryzowanemu warsztatowi obsługi technicznej.
4. Zwolnić hamulec postojowy.

Ładowanie akumulatora

- Naładować akumulator, jeśli jest zbyt słaby, aby uruchomić silnik. Czasy ładowania akumulatora, patrz *Czasy ładowania akumulatora na stronie 110*.
- Użyć standardowej ładowarki akumulatorów.



UWAGA: Nie używać ładowarki rozruchowej. Ładowarka wspomagająca lub układ wspomagania rozruchu może spowodować uszkodzenie układu elektrycznego produktu.

- Należy zawsze odłączyć ładowarkę akumulatora przed uruchomieniem silnika.

Awaryjne uruchamianie silnika

Jeśli akumulator jest zbyt słaby, aby uruchomić silnik, można skorzystać z kabli wspomagających w celu uruchomienia w trybie awaryjnym. Produkt ma instalację 12 V z ujemną masą. Produkt używany do rozruchu awaryjnego musi również mieć instalację 12 V z ujemną masą.

Podłączanie kabli rozruchowych



OSTRZEŻENIE: Istnieje ryzyko wybuchu gazów, które wydobywają się z akumulatora. Nie podłączać ujemnego zacisku naładowanego akumulatora do lub w pobliżu ujemnego zacisku rozładowanego akumulatora.



UWAGA: Nie używać akumulatora produktu do uruchamiania innych pojazdów.

1. Podłączyć jeden koniec czerwonego przewodu do DODATNIEGO zacisku (+) rozładowanego akumulatora (A). (Rys. 50)
2. Podłączyć drugi koniec czerwonego przewodu do DODATNIEGO zacisku (+) naładowanego akumulatora (B).



OSTRZEŻENIE: Nie doprowadzać do zwarcia końców czerwonego przewodu z podwoziem.

3. Podłączyć jeden koniec czarnego przewodu do UJEMNEGO zacisku (-) naładowanego akumulatora (C).
4. Podłączyć drugi koniec czarnego przewodu do MASY PODWOZIA (D), z dala od zbiornika paliwa i akumulatora.

Odłączanie kabli rozruchowych

Uwaga: Odłączyć kable rozruchowe, wykonując w odwrotnej kolejności czynności związane z podłączeniem.

1. Odłączyć CZARNY przewód od podwozia.
2. Odłączyć CZARNY przewód od naładowanego akumulatora.
3. Odłączyć CZERWONY przewód od 2 akumulatorów.

Demontaż i montaż akumulatora

1. Przechylić fotel do przodu. Patrz *Składanie fotela na stronie 94*.
2. Odkręcić śrubę i nakrętkę z uchwytu akumulatora i zdjąć uchwyt akumulatora z akumulatora. (Rys. 51)

3. Za pomocą 2 kluczy odłączyć czarny przewód akumulatora od ujemnego (-) zacisku akumulatora.
4. Za pomocą 2 kluczy odłączyć czerwony przewód akumulatora od dodatniego (+) zacisku akumulatora.
5. Ostrożnie wyjąć akumulator.
6. Zamontować w odwrotnej kolejności.

Regulacja toru jazdy

Jeśli produkt nie porusza się prosto do przodu, wyregulować tor jazdy.



OSTRZEŻENIE: Tor jazdy należy zawsze regulować na otwartym terenie, na którym nie ma osób postronnych.

1. Sprawdzić ciśnienie w oponach. Patrz *Ciśnienie w oponie na stronie 100*.
2. Całkowicie wkręcić elementy sterujące torem jazdy. Informacje na temat lokalizacji elementów sterujących torem jazdy, patrz *Przegląd produktu na stronie 85*.
3. Obrócić elementy sterujące torem jazdy o 4 obroty.



UWAGA: Więcej niż 4 obroty mogą spowodować uszkodzenie produktu.

4. Uruchomić produkt.
5. Przeszawić dźwignie sterujące do przodu do oporu, aby wymusić jazdę przy pełnym gazie.
6. Obracać stopniowo element sterujący torem jazdy po prawej stronie, aż produkt zacznie skręcać w prawo.
7. Obracać stopniowo element sterujący torem jazdy po lewej stronie, aż produkt zacznie jechać prosto do przodu.

Ciśnienie w oponie

Upewnić się, że ciśnienie we wszystkich 4 oponach jest prawidłowe. Patrz *Dane techniczne na stronie 108*.

Demontaż i montaż przednich kół

1. Odkręcić nakrętkę i śrubę, aby zdjąć przednie koła z widel. (Rys. 52)
2. Zamontować w odwrotnej kolejności. Dokręcić nakrętkę i śrubę momentem 50 ft-lbs / 67,8 Nm.

Regulacja kółek podporowych

Kółka podporowe utrzymują zespół tnący w prawidłowym położeniu na podłożu i zapobiegają zdzieraniu darni w prawie wszystkich warunkach terenowych. Rolki zapobiegające zdzieraniu darni można ustawić w 3 położeniach dla różnych długości trawy:

- Położenie górne: trawa o długości 1,5–2,5"/38–64 mm.
 - Położenie środkowe: trawa o długości 2,5–4"/64–102 mm.
 - Położenie dolne: trawa o długości 4–5"/102–127 mm.
1. Zaparkować produkt na równym podłożu i wyłączyć silnik.
 2. Odkręcić nakrętkę, wykręcić śrubę, zdjąć podkładkę i wymontować rolkę zapobiegającą zdzieraniu darni. (Rys. 53)
 3. Zamontować rolkę zapobiegającą zdzieraniu darni w jednej z 3 pozycji.



UWAGA: Nieprawidłowe ustawienie rolek zapobiegających zdzieraniu darni może spowodować uszkodzenie zespołu tnącego. Rolki zapobiegające zdzieraniu darni muszą być na wysokości około 1/4" / 6,4 mm od podłoża.

Regulacja równoległości zespołu tnącego

Ta procedura ustawia zespół tnący w położeniu standardowym.

1. Upewnić się, że ciśnienie w oponach jest prawidłowe. Patrz *Ciśnienie w oponie na stronie 100*.
2. Zaparkować produkt na równym podłożu.
3. Ustawić czubki noży równo z zespołem tnącym, w konfiguracji „bok do boku”. (Rys. 54)



OSTRZEŻENIE: Noże na zespole tnącym są ostre i mogą spowodować obrażenia. Stosować rękawice ochronne.

4. Zmierzyć odległość między podłożem a dolną częścią czubka noża po stronie wyrzutu zespołu koszącego. Zapisać wartość odległości.
5. Zmierzyć odległość między podłożem a dolną częścią czubka noża po stronie przeciwnej do strony wyrzutu. Odległość musi być taka sama jak odległość po stronie wyrzutu. Jeśli wymagana jest regulacja, poluzować przeciwnakrętkę na górze tylnych cięgieł tak, aby 2 odległości pomiędzy stronami były takie same. (Rys. 55)
6. Obrócić 2 noże zewnętrzne, wyrównując je z zespołem tnącym w konfiguracji przód-tył. (Rys. 56)
7. Wyregulować 2 przednie śruby, aż czubki tylnych noży będą ustawione z tyłu o 1/8–3/8" / 3,2–9,5 mm wyżej niż czubki przednich noży.
8. Ponownie zmierzyć odległości, aby upewnić się, że zespół tnący został prawidłowo wyregulowany.

Sprawdzanie noży



UWAGA: Uszkodzone lub niewłaściwie wyważone noże mogą uszkodzić produkt. Wymienić uszkodzone noże. Naostrzenie i wyważenie tępych noży należy zlecić autoryzowanemu warsztatowi obsługi technicznej.

- Przyjrzeć się nożom, aby sprawdzić, czy nie są uszkodzone, i naostrzyć je w razie potrzeby.

Wymiana noży

1. Wymontować śrubę noża.
2. Zamontować nowy nóż stroną bez wybitych oznaczeń w kierunku zespołu tnącego.



OSTRZEŻENIE:

Zamontowanie niewłaściwego typu noża może powodować wyrzucanie przedmiotów z zespołu tnącego i doprowadzić do poważnych obrażeń. Używać wyłącznie zatwierdzonych noży.

3. Wkręcić śrubę noża. Dokręcić śrubę momentem 100 ft-lb / 122 Nm.

Demontaż paska zespołu tnącego

Przed przystąpieniem do wykonywania tej czynności zaparkować produkt na poziomym podłożu i włączyć hamulec postojowy.

1. Ustawić zespół tnący w najniższej pozycji.
2. Zdjąć 2 pokrywy paska.
3. Usunąć zabrudzenia lub niepożądane materiały z okolic obudów noży i z całej powierzchni zespołu tnącego.
4. Wcisnąć ramię koła pośredniczącego, aby zmniejszyć napięcie paska zespołu tnącego i ostrożnie zdjąć pasek z kół pasowych. (Rys. 57)
5. Zdjąć pasek zespołu tnącego ze sprężła elektrycznego na wale silnika.

Montaż paska zespołu tnącego

1. Nałożyć pasek na koło pasowe sprężła elektrycznego na wale silnika.
2. Nałożyć pasek zespołu tnącego na koła pasowe zespołu tnącego.

Uwaga: Podczas zakładania paska zespołu tnącego należy zapoznać się z naklejką dotyczącą prowadzenia paska na zespole tnącym.

3. Wcisnąć ramię koła pośredniczącego, aż będzie można nałożyć pasek na koło pasowe bierne i przytrzymać w tym położeniu.

4. Ostrożnie nałożyć pasek na koło pasowe bierne i powoli zwolnić ramię koła pośredniczącego z powrotem na miejsce.
5. Sprawdzić, czy prowadzenie paska jest zgodne z prowadzeniem paska przedstawionym na naklejce dotyczącej prowadzenia paska.
6. Upewnić się, że pasek zespołu tnącego nie jest skrzywiony.
7. Zamontować 2 pokrywy paska.

Demontaż paska pompy

Przed przystąpieniem do wykonywania tej czynności zaparkować produkt na poziomym podłożu i włączyć hamulec postojowy.

1. Zdjąć pasek napędowy. Patrz *Demontaż paska zespołu tnącego na stronie 101*.
2. Przechylić fotel do przodu.
3. Wymontować 2 pokrywy wentylatorów. (Rys. 58)
4. Wykonać poniższe czynności od dołu produktu.
 - a) Wymontować ogranicznik sprężła, aby uzyskać dostęp do paska pompy.
 - b) Poluzować nakrętki na śrubie oczkowej, aby zmniejszyć napięcie paska pompy. (Rys. 59)
 - c) Zdjąć pasek pompy z kół pasowych silnika i pompy.

Montaż paska pompy

1. Poluzować nakrętki na śrubie oczkowej, aby zmniejszyć napięcie paska pompy.
2. Nałożyć pasek pompy na prawe i lewe koło pasowe pompy.
3. Nałożyć pasek pompy na koło pasowe silnika.
4. Zamontować ogranicznik sprężła.
5. Obrócić nakrętkę na śrubie oczkowej na kole pasowym biernym, aby wyregulować naciąg paska pompy. Długość sprężyny musi wynosić 1,38–1,50".
6. Zamontować osłony wentylatorów.
7. Założyć pasek napędu zespołu tnącego. Patrz *Montaż paska zespołu tnącego na stronie 101*.

Sprawdzanie poziomu oleju silnikowego

1. Zaparkować produkt na równym podłożu i wyłączyć silnik.
2. Aby uzyskać dostęp do silnika, należy otworzyć siedzisko operatora.
3. Poluzować i wyjąć prętowy wskaźnik poziomu oleju.
4. Zetrzeć olej z prętowego wskaźnika poziomu oleju.
5. Umieścić prętowy wskaźnik poziomu oleju w otworze wskaźnika bagnetowego i dokręcić go.

- Poluzować i wyciągnąć przętowy wskaźnik poziomu oleju, po czym odczytać poziom oleju.
- Poziom oleju musi znajdować się między oznaczeniami na przętowym wskaźniku poziomu oleju. Jeśli poziom oleju znajduje się w pobliżu oznaczenia „ADD” (Uzupelnij), dolać oleju do oznaczenia „FULL” (Pełny). (Rys. 60)
- Wlać olej przez otwór wskaźnika poziomu oleju. Poziom oleju uzupełniać powoli.

Uwaga: Patrz *Dane techniczne na stronie 108*, aby uzyskać informacje o typach oleju silnikowego zalecanych przez Husqvarna. Nie mieszać różnych typów oleju.

- Całkowicie dokręcić przętowy wskaźnik poziomu oleju przed uruchomieniem silnika.

Wymiana oleju silnikowego

Jeżeli silnik jest zimny, uruchomić silnik na 1–2 minuty przed spuszczeniem oleju silnikowego. Dzięki temu olej silnikowy będzie ciepły, a jego spuszczenie będzie szybsze.



OSTRZEŻENIE: Przed spuszczeniem oleju silnik powinien być wyłączony przez 1–2 minuty. Olej staje się bardzo gorący i może spowodować poparzenia. Poczekać na ostygnięcie silnika przed spuszczeniem oleju silnikowego.



OSTRZEŻENIE: W przypadku rozlania oleju silnikowego na ciało, zmyć go wodą z mydłem.

- Zaparkować produkt na równym podłożu i wyłączyć silnik.
- Zaciągnąć hamulec postojowy. Patrz *Włączanie i wyłączanie hamulca postojowego na stronie 94*.
- Usunąć wszelkie zanieczyszczenia wokół korka zbiornika oleju.
- Odkręcić korek zbiornika oleju i wyjąć przętowy wskaźnik poziomu oleju.
- Zlokalizować przewód spustowy w prawej tylnej części silnika. (Rys. 61)
- Umieścić zbiornik pod przewodem spustowym oleju.
- Wyjąć korek spustowy oleju.
- Poczekać, aż olej spłynie do zbiornika.
- Założyć i wkręcić korek spustowy oleju.
- Napełnić zbiornik nowym olejem i wykonać kontrolę poziomu oleju silnikowego. Patrz *Sprawdzenie poziomu oleju silnikowego na stronie 101*.
- Wkręcić korek zbiornika oleju i włożyć przętowy wskaźnik poziomu oleju.

Uwaga: Bezpieczna utylizacja zużytego oleju silnikowego — zob. *Utylizacja na stronie 107*.

Usuwanie powietrza z układu hydrostatycznego

Regularnie usuwać powietrze z układu hydrostatycznego, aby zapobiegać głośnemu działaniu, wysokim temperaturom pracy, uszkodzeniom podzespołów, nadmiernemu rozprężaniu oleju hydraulicznego i spadkom mocy napędu. Przy pierwszym usunięciu powietrza z układu hydrostatycznego koła napędowe muszą być ustawione nad podłożem. Powietrze z układu hydrostatycznego należy usuwać po każdym otwarciu układu hydrostatycznego w celu konserwacji i po każdym dolaniu oleju hydraulicznego.

- Upewnić się, że poziom oleju hydraulicznego jest prawidłowy.
- Zwolnić hamulec postojowy.
- Rozłączyć układ napędowy. Patrz *Wyłączanie i włączanie układu napędowego na stronie 94*.
- Uruchomić silnik, a następnie ustawić maksymalne obroty bez obciążenia. Patrz *Uruchamianie silnika na stronie 95*.
- Powoli przestawić dźwignie sterujące do przodu i do tyłu mniej więcej 5 lub 6 razy. Po usunięciu powietrza z układu hydrostatycznego poziom oleju hydraulicznego spadnie.
- Ustawić dźwignię gazu na obrotach biegu jałowego. Patrz *Dźwignia gazu na stronie 86*.
- Włączyć układ napędowy. Patrz *Wyłączanie i włączanie układu napędowego na stronie 94*.
- Powoli przesunąć dźwignie sterujące do przodu i do tyłu 5 lub 6 razy.
- Zatrzymać silnik.
- Sprawdzić poziom oleju hydraulicznego i w razie potrzeby uzupełnić.
- W razie potrzeby wykonać powyższe czynności ponownie, aż całe powietrze zostanie usunięte z układu hydrostatycznego. Jeśli produkt działa prawidłowo, z układu hydrostatycznego zostało usunięte całe powietrze.

Przeprowadzanie konserwacji przekładni hydrostatycznej



UWAGA: Dealerzy dokonujący napraw gwarancyjnych przed przystąpieniem do konserwacji przekładni hydrostatycznej muszą uzyskać zgodę, chyba że dealer przeprowadzający serwis to aktualnie autoryzowane centrum serwisowe marki serwisowanej przekładni.

- Sprawdzanie poziomu oleju w zbiornikach rozprężnych. Jeśli silnik jest zimny, sprawdzić, czy poziom w zbiornikach jest na poziomie CAŁKOWICIE ZIMNEGO UKŁADU.
- Sprawdzić pasek napędowy, koła pasowe bierne i sprężyny kół biernych. Upewnić się, że pasek napędowy ma odpowiednią przyczepność i jest naciągnięty.
- Sprawdzić wentylator chłodzący przekładni pod kątem złamanych lub wygiętych łopatek.
- Usunąć trawę, liście i zanieczyszczenia.
- Sprawdzić hamulec postojowy i połączenia pojazdu, aby upewnić się, że działają prawidłowo.
- Sprawdzić połączenie sterowania pojazdem z ramieniem sterującym kierunkiem na skrzyni biegów.
- Ponadto upewnić się, że ramię sterujące jest prawidłowo przymocowane do ramienia czopu skrzyni biegów.
- Sprawdzić, czy mechanizm obejściowy na cięgle modułu skrzyni biegów obraca się i zwalnia całkowicie.
- Przed nasmarowaniem części urządzenia oczyścić powierzchnię.
- W przypadku smarowania za pomocą oliwiarki stosować olej.
- W razie korzystania ze smaru używać smaru do podwozi lub smaru do łożysk kulkowych, aby zapewnić ochronę przed korozją. Usunąć nadmiar smaru.
- Jeśli maszyna jest używana codziennie, wykonywać smarowanie 2 razy w tygodniu.
- Uważać, aby środek smarny nie dostał się na paski napędowe ani w rowki kół pasowych. Jeśli tak się stanie, usunąć środek smarny przy użyciu alkoholu. W przypadku, gdy pomimo oczyszczenia paska/koła za pomocą alkoholu tarcie między paskiem napędowym a kołem pasowym jest niewystarczające, wymienić pasek.



UWAGA: Do czyszczenia pasków napędowych nie używać benzyny ani innych produktów ropopochodnych.

Plan smarowania

(Rys. 2)

Ogólne informacje o smarowaniu

- Wyjąć kluczyk zapłonu, aby zapobiec przypadkowym ruchom podczas smarowania.

Więcej informacji znajduje się w	Smarowanie	Częstotliwość					
		Co miesiąc	Co rok	Co 25 godzin	Co 50 godzin	Co 100 godzin	Co 400 godzin
A	Nasmarować smarowniczkę na osi obrotowej smarownicą.			X			
B	Nasmarować smarowniczkę na osi koła smarownicą.			X			
C	Nasmarować smarowniczkę smarownicą.			X			

Zawsze używać dobrej jakości smaru. Zawsze używać zalecanego oleju, patrz *Dane techniczne na stronie 108*.

Smarowanie przednich kół

Uwaga: Do smarowania przednich kół należy używać smarownicy.

- Nasmarować każdy zestaw mocowań kół przednich (A) i łożysk (B) 3–4 naciśnięciami smarownicy. (Rys. 62)

Smarowanie trzpieni obrotowych zespołu tnącego

1. Ustawić zespół tnący w położeniu koszenia.
2. Nasmarować każdy trzpień obrotowy zespołu tnącego 2–3 naciśnięciami smarownicy. (Rys. 63)

Uwaga: Do smarowania trzpieni obrotowych zespołu tnącego należy używać smarownicy z gumowym wężem.

Rozwiązywanie problemów

Schemat diagnostyki

Jeśli nie można znaleźć rozwiązania problemu w niniejszej instrukcji obsługi, skontaktować się z warsztatem obsługi technicznej firmy Husqvarna.

Problem	Przyczyna
Nie można uruchomić silnika.	Napęd noży jest włączony. Więcej informacji znajduje się w <i>Przycisk WOM (wał odbioru mocy) na stronie 86.</i>
	Elementy sterujące układu kierowniczego nie są zablokowane w położeniu neutralnym.
	Akumulator jest zbyt słaby. Więcej informacji znajduje się w <i>Ładowanie akumulatora na stronie 99.</i>
	Gaźnik lub przewód paliwowy jest zabrudzony.
	Zawór odcinający dopływ paliwa jest zamknięty lub znajduje się w nieprawidłowym położeniu.
	Zapchany filtr paliwa lub przewód paliwowy.
	Układ zapłonowy jest uszkodzony.
Rozrusznik nie uruchamia silnika.	Akumulator jest zbyt słaby. Więcej informacji znajduje się w <i>Ładowanie akumulatora na stronie 99.</i>
	Połączenie przy złączach przewodów na zaciskach akumulatora jest nieprawidłowe. Więcej informacji znajduje się w <i>Czyszczenie akumulatora na stronie 99.</i>
	Bezpiecznik jest przepalony. Więcej informacji znajduje się w <i>Bezpieczniki na stronie 86.</i>
	Czujnik obecności operatora jest uszkodzony. Więcej informacji znajduje się w <i>Warunki działania na stronie 91.</i>
Silnik nie pracuje płynnie.	Gaźnik jest nieprawidłowo ustawiony.
	Filtr paliwa lub dysza paliwowa są zapchane.
	Ssanie jest włączone, a silnik jest rozgrzany.
	Zawór zwrotny na korku zbiornika paliwa jest zapchany.
	Zbiornik paliwa jest prawie pusty.
	Świeca zapłonowa jest uszkodzona.
	Nieprawidłowa mieszanka paliwa lub typ paliwa.
	Woda w paliwie.
	Niedrożny filtr powietrza.
Silnik nie generuje odpowiedniej mocy.	Niedrożny filtr powietrza.
	Świeca zapłonowa jest uszkodzona.
	Gaźnik jest nieprawidłowo ustawiony.
	Układ hydrauliczny jest zapowietrzony.

Problem	Przyczyna
Występują drgania produktu.	Noże są poluzowane. Więcej informacji znajduje się w <i>Sprawdzanie noży na stronie 101</i> .
	Co najmniej jeden nóż nie jest wyważony. Więcej informacji znajduje się w <i>Sprawdzanie noży na stronie 101</i> .
	Silnik jest obluźowany.
Silnik staje się zbyt gorący.	Filtr powietrza lub żebra chłodzące są zapchane.
	Silnik jest przeciążony.
	Przepływ powietrza wokół silnika jest niewystarczający.
	Regulator prędkości obrotowej silnika jest uszkodzony.
	Poziom oleju jest zbyt niski.
	Przewód paliwowy jest zabrudzony.
	Świeca zapłonowa jest uszkodzona.
Akumulator się nie ładuje.	Połączenie przy złączach przewodów na zaciskach akumulatora jest nieprawidłowe. Więcej informacji znajduje się w <i>Czyszczenie akumulatora na stronie 99</i> .
	Przewód ładowania jest odłączony.
	Układ ładowania jest uszkodzony.
Produkt porusza się powoli, z nieregularną prędkością lub wcale.	Dźwignia obejścia jest włączona.
	Pasek napędowy na przekładni jest luźny lub uszkodzony.
	Układ hydrauliczny jest zapowietrzony.
Napęd noży nie włącza się.	Pasek napędowy zespołu koszącego jest luźny.
	Kontakt sprzęgu elektromagnetycznego jest luźny.
	Napęd noża jest uszkodzony lub połączenie ze złączami kabla jest poluzowane.
	Bezpiecznik jest przepalony.
Wyciek oleju ze skrzyni biegów.	Uszczelnienia, obudowa lub uszczelki są uszkodzone.
	Układ hydrauliczny jest zapowietrzony.

Problem	Przyczyna
Rezultat koszenia jest niezadowolający.	Różne wartości ciśnienia w oponach po prawej i lewej stronie. Więcej informacji znajduje się w <i>Ciśnienie w oponie na stronie 100</i> .
	Noże są uszkodzone.
	Zawieszenie zespołu tnącego nie jest wypoziomowane.
	Noże są tępe. Więcej informacji znajduje się w <i>Sprawdzanie noży na stronie 101</i> .
	Produkt jest używany przy zbyt wysokiej prędkości jazdy do przodu lub do tyłu. Więcej informacji znajduje się w <i>Uzyskiwanie dobrych rezultatów koszenia na stronie 96</i> .
	Trawa jest długa. Więcej informacji znajduje się w <i>Uzyskiwanie dobrych rezultatów koszenia na stronie 96</i> .
	Zator z trawy w zespole tnącym. Więcej informacji znajduje się w <i>Czyszczenie produktu na stronie 98</i> .

Transport, przechowywanie i utylizacja

Transportowanie

- Produkt jest ciężki. Należy uważać na zagrożenie zmiążdżeniem. Podczas załadunku lub rozładunku produktu z pojazdu albo przyczepy należy zachować szczególną ostrożność.
- Załadować produkt jadąc tyłem stosując zatwierdzone pochylenie o maksymalnym kącie pracy wynoszącym 10°. Nie podnosić produktu.
- Używać atestowanej przyczepy do transportu produktu.
- Przed rozpoczęciem transportu produktu na przyczepie lub jazdy po drodze zapoznać się z lokalnymi przepisami ruchu drogowego.
- Zatrzymać dopływ paliwa do produktu.
- Zablokować produkt za pomocą zatwierdzonych urządzeń, takich jak paski. Wykorzystać punkty mocowania na produkcie. Na czas transportu samo zaciągnięcie hamulca postojowego nie wystarczy.

Holowanie produktu



OSTRZEŻENIE: Przed rozpoczęciem holowania produktu należy przeczytać ze zrozumieniem rozdział poświęcony bezpieczeństwu. Patrz *Bezpieczeństwo na stronie 88*.

- Należy zachować ostrożność podczas holowania produktu.
- Podczas holowania produktu należy go obsługiwać powoli.

- Odległość hamowania jest większa podczas holowania produktu. Należy pamiętać o zmniejszeniu prędkości w czasie.
- W celu zapewnienia bezpieczeństwa pracy należy wykonywać szerokie skręty.
- Nie holować w pobliżu rowów, otwartych akwenów wodnych i innych niebezpiecznych obszarów.

Przechowywanie

Przygotować produkt do przechowywania po zakończeniu sezonu lub przed przechowywaniem przez dłużej niż 30 dni. Jeżeli paliwo jest przechowywane w zbiorniku dłużej niż 30 dni, wówczas lepkie cząsteczki mogą doprowadzić do zablokowania gaźnika. Ma to negatywny wpływ na działanie silnika.

Aby zapobiec powstawaniu lepkich cząsteczek podczas przechowywania, dodać stabilizator. Jeśli używana jest benzyna alkilowa, stabilizator nie jest wymagany. Jeżeli wykorzystywana jest standardowa benzyna, nie należy zastępować jej benzyną alkilową. Może to spowodować stwardnienie delikatnych części gumowych. Dodać stabilizator do paliwa znajdującego się w zbiorniku lub kanistrze przeznaczonym do przechowywania. Przestrzegać zawsze wskazówek producenta dotyczących proporcji mieszanki. Dodać stabilizator i uruchomić silnik na co najmniej 10 minut, aż paliwo zacznie wpływać do gaźnika.



OSTRZEŻENIE: Nie przechowywać produktu z paliwem w zbiorniku wewnątrz budynku lub w miejscach ze złym przepływem

powietrza. Ryzyko pożaru, gdy opary paliwa znajdują się blisko otwartego ognia, iskier lub kontrolak na kottach, grzejnikach i suszarkach.



OSTRZEŻENIE: Usunąć trawę, liście i inne łatwopalne materiały z produktu, aby zmniejszyć ryzyko pożaru. Przed rozpoczęciem przechowywania produktu poczekać na jego ostygnięcie.

-
- Czyszczenie produktu, patrz *Czyszczenie produktu na stronie 98*.
 - Usunąć niepożądane materiały z wentylatora chłodzącego.
 - Naprawić uszkodzenia powłoki malarskiej, aby zapobiec rdzewieniu.
 - Sprawdzić produkt pod kątem zużytych lub uszkodzonych części i dokręcić luźne śruby i nakrętki.
 - Wyjąć akumulator. Wyczyścić, naładować i przechowywać w chłodnym miejscu.
 - Wymienić olej silnikowy i zutilizować olej przepracowany.
 - Opróżnić zbiornik paliwa. Uruchomić silnik i pozostawić włączony, aż do momentu opróżnienia gaźnika z paliwa.

Uwaga: po dodaniu stabilizatora nie opróżniać zbiornika paliwa ani gaźnika.

-
- Wykręcić świece zapłonowe i wlać do każdego cylindra łyżkę stołową oleju silnikowego. Ręcznie obrócić wał silnika, aby nalać olej i przykręcić z powrotem świece zapłonowe.
 - Nasmarować wszystkie smarowniczkę, przeguby i osie.
 - Przechowywać produkt w czystym, suchym miejscu i przykryć go dla dodatkowej ochrony.

Utylizacja

- Substancje chemiczne mogą być niebezpieczne i nie mogą być wyrzucane do ziemi. Należy zawsze utylizować zużyte środki chemiczne w centrum serwisowym lub w odpowiednim punkcie utylizacji.
- Jeśli produkt jest zużyty, należy oddać go do sprzedawcy lub do odpowiedniego punktu recyklingu.
- Olej, filtry oleju, paliwo i akumulatory mogą mieć negatywny wpływ na środowisko. Przestrzegać lokalnych wymogów dotyczących recyklingu oraz obowiązujących przepisów.
- Nie wolno utylizować akumulatora jak zwykłego odpadu domowego.
- Należy oddać akumulator do warsztatu obsługi technicznej firmy Husqvarna lub punktu utylizacji akumulatorów.

Dane techniczne

Dane techniczne

	Z454X
Silnik	
Marka/model	Kawasaki/FR691V
Nominalna moc wyjściowa silnika, KM/kW ³⁷	21,6/16,1
Pojemność, cm ³	726
Maksymalne obroty silnika, obr./min	3000 ± 100
Paliwo, min. liczba oktanów, bezołowiowe, maks. 10% etanolu, maks. 15% MTBE	87 AKI/91 RON
Pojemność zbiornika, gal/l	6/22,7
Olej	Klasa SJ, SL, SM, SN lub SP SAE40, SAE30, SAE20W-50, SAE10W-40, SAE10W-30, SAE5W-20
Objętość oleju, uncje / l (w przypadku braku wymiany filtra oleju)	60,9/1,8
Objętość oleju, uncje / l (w przypadku wymiany filtra oleju)	71/2,1
Układ smarowania	Ciśnienie w filtrze oleju
Układ chłodzenia	Chłodzenie powietrzem
Filtr powietrza	Kasetowy o dużej wydajności
Alternator, V. amp. przy 3600 obr./min	12 V 15 A przy 3600 ± 100 obr./min
Rozruch silnika	Elektryczny rozrusznik 12 V
Wymiary	
Długość, cale/cm	76,5/194,3
Szerokość, cale/cm	49,5/125,7
Szerokość z podniesionym wyrzutem, cale/cm	57/144,8
Szerokość z opuszczonym wyrzutem, cale/cm	67,25/170,8
Wysokość, cale/cm (bez konstrukcji ROPS)	49,25/125,1
Wysokość, cale/cm (z podniesioną konstrukcją ROPS)	63,75/161,9
Masa z pustymi zbiornikami, lb/kg	865/392,4
Maks. nachylenie, stopnie °	10
Szerokość koszenia, cale/cm	54/137
Wysokość koszenia, cale/cm	1,5–4,5 / 3,8–11,4
Zespół tnący	

³⁷ Moc znamionowa, zadeklarowana przez producenta silników, jest podawana jako średnia moc wyjściowa brutto przy określonych obr./min typowego silnika produkcyjnego dla modelu silnika i jest mierzona jako moc brutto silnika według normy SAE. Patrz specyfikacje producenta silnika.

	Z454X
Konstrukcja zespołu koszącego	Wykonany ze stali o grubości 10
Liczba noży	3
Długość noża, cale/cm	18,3/46,4
Uruchamianie noży	Sprzęgło elektryczne
Wydajność, akry/h / m ² /h	3,9/15861,1
Opony	
Ciśnienie w oponach, tyl – przód, kPa/PSI/bar	103/15/1
Opony przednich kół samonastawnych, cale	13 x 6,5-6
Opony tylne, do murawy, pneumatyczne, cale	23 x 10,5-12
Kółko zapobiegające zdzieraniu darni	4 regulowane
Przekładnia	
Przekładnia	Parker HTE 12
Olej przekładniowy	Parker HT-1000, Castrol Syntec 5W-50, Amsoil AW ISO 68, Shell TTF-SB, inne oleje syntetyczne wysokiej jakości (min. 15W40)
Elementy sterujące układu kierowniczego	Dźwignie podwójne, z pianką
Maksymalna prędkość jazdy do przodu, mph / km/h	9/14
Maksymalna prędkość jazdy do tyłu, mph / km/h	4/6,5
Hamulce	Mechaniczny hamulec postojowy
Układ elektryczny	
Akumulator	12 V 180 CCA Class
Świeca zapłonowa	NGK BPR4ES
Odstęp między elektrodami świecy, cale/mm	0,03/0,75
Moment obrotowy świecy zapłonowej, ft-lb/N-m	16/22
Poziom hałas³⁸	
Zmierzony poziom mocy akustycznej, w dB(A)	104
Poziom głośności, gwarantowana moc akustyczna L _{WA} dB(A)	105
Poziomy drgań³⁹	
Poziom wibracji na dźwigniach sterowania, m/s ²	1,27
Poziom wibracji na fotelu, m/s ²	0,08

³⁸ Emisję hałasu do otoczenia zmierzono jako moc akustyczną (L_{WA}), zgodnie z dyrektywą Rady 2000/14/WE. Odnotowany poziom ciśnienia akustycznego produktu został zmierzony z oryginalnym osprzętem tnącym, który generuje najwyższy poziom hałasu. Różnica pomiędzy gwarantowanym a zmierzonym poziomem ciśnienia akustycznego wynika z tego, że poziom gwarantowany zawiera także rozproszenie w wynikach pomiaru oraz różnice pomiędzy różnymi typami maszyn tego samego modelu zgodnie z Dyrektywą 2000/14/WE.

³⁹ Odnotowane dane dotyczące równoważnego poziomu drgań wykazują typowe rozproszenie statystyczne (odchylenie standardowe) w wysokości 1 m/s².

Czasy ładowania akumulatora

Standardowy akumulator	Poziom naładowania	Przybliżony czas ładowania do pełna przy temperaturze 80° F / 26° C ⁴⁰			
		Maksymalne tempo przy:			
		50 A	30 A	20 A	10 A
12,6 V	100%	Akumulator całkowicie naładowany			
12,4 V	75%	20 min	35 min	48 min	90 min
12,2 V	50%	45 min	75 min	95 min	180 min
12,0 V	25%	65 min	115 min	145 min	280 min
11,8 V	0%	85 min	150 min	195 min	370 min

Serwis

Serwis

Wykonywać coroczny przegląd w autoryzowanym centrum serwisowym, aby upewnić się, że produkt pracuje bezpiecznie i wydajnie w ciągu sezonu. Najlepszy czas na wykonanie serwisu lub remontu maszyny to okres poza sezonem.

W przypadku złożenia zamówienia na części zamienne należy podać odpowiednie informacje, takie jak rok zakupu, model, typ i numer seryjny.

Należy używać wyłącznie oryginalnych części zamiennych.

Schemat elektryczny

(Rys. 3)

⁴⁰ Czas ładowania akumulatora może być różny ze względu na pojemność akumulatora, stan, wiek, temperaturę i wydajność ładowarki.

Deklaracja zgodności UE

Firma Husqvarna AB, SE 561 82 Huskvarna,
SZWECJA, deklaruje z pełną odpowiedzialnością, że
przedstawiony produkt:

Opis	Zasilana silnikiem spalinowym kosiarka samojezdna z fotelem operatora
Marka	Husqvarna
Platforma/typ/model	Z454X
Partia produkcyjna	Numer seryjny datowany na 2021 i późniejsze

spełnia wszystkie wymogi określone w odpowiednich
dyrektywach i przepisach UE:

Dyrektywa/przepis	Opis
2006/42/WE	„maszynowa”
2011/65/UE	„dotycząca ograniczenia użycia określonych substancji niebezpiecznych”
2014/30/UE	„dotycząca zgodności elektromagnetycznej”
2000/14/WE, 2005/88/WE	„dotycząca emisji hałasu”

Zostały zastosowane następujące normy
zharmonizowane i/lub specyfikacje parametry
techniczne: EN ISO 12100:2010, EN ISO
14982:2009, EN ISO 5395-1:2013/A1:2018, EN ISO
5395-3:2013/A1:2017/A2:2018, EN ISO 3744:2010,
EN ISO 11094:1991, EN 1032:2009, EN IEC
63000:2018.

Zgodnie z dyrektywą 2000/14/WE, Aneks VI,
deklarowane wartości dźwięku są podane
w rozdziale „Dane techniczne” niniejszej instrukcji
i w podpisanej deklaracji zgodności UE.

Dostarczona kosiarka samojezdna zasilana silnikiem
spalinowym z fotelem operatora jest zgodna ze
specyfikacją prototypu poddanego badaniom.

W imieniu firmy Husqvarna AB, SE 561 82
Huskvarna, SZWECJA, Huskvarna, 2017-09-30



Claes Losdal

Osoba odpowiedzialna za dokumentację techniczną
(Rys. 28)

Obsah

Certifikáty o zhode.....	112	Preprava, skladovanie a likvidácia.....	132
Úvod.....	112	Technické údaje.....	134
Bezpečnosť.....	115	Servis.....	136
Prevádzka.....	120	Vyhlasenie o zhode EÚ.....	137
Údržba.....	123	Príloha	164
Riešenie problémov.....	130		

Certifikáty o zhode

Požiadavky na zhodu

Na motor a/alebo do priestoru motora sa umiestnia štítky, ktoré udávajú, že stroj spĺňa tieto požiadavky. Tieto štítky neodstraňujte. Certifikáty sa môžu dodávať spolu so strojom alebo sú zapísané v

anglickom návode na použitie. Dávajte na ne pozor, pretože sú to cenné dokumenty.

Kvôli realizácii zlepšení môžu byť vykonané zmeny technických údajov a konštrukcie bez predchádzajúceho upozornenia.

Úvod

Kontrola pred dodaním a čísla produktu

Tento produkt bol skontrolovaný pred dodaním. Uistite sa, že vám váš predajca poskytol podpísanú kópiu dokladu o kontrole pred dodaním.

Kontaktné údaje servisného zástupcu:	
Tento návod na obsluhu je určený pre produkt s produktovým číslom/výrobným číslom:	
	/
Motor:	
Prevodovka:	

Produktové čísla sú uvedené na typovom štítku. Informácie o umiestnení typového štítku nájdete v časti *Prehľad výrobku na strane 112*.

Popis výrobku

Tento výrobok je kosačka na trávu so sediacou obsluhou. Ovládacie páčky obslužnému pracovníkovi umožňujú produkt riadiť a prispôbiť

rýchlosť produktu. Počítadlo hodín znázorňuje počet hodín používania produktu.

Plánované použitie

Toto zariadenie je určené na kosenie trávy len na otvorených a vodorovných plochách. Výrobok nepoužívajte na iné účely.

Prehľad výrobku

(Obr. 1)

1. Ovládacie páčky
2. Parkovacia brzda
3. Ovládaci prvok sledovania stopy
4. Počítadlo hodín
5. Uzatvárací palivový ventil
6. Hydraulická páka uvoľnenia
7. Poistky
8. Uzáver palivovej nádrže
9. Ovládanie sýtiča

10. Zapaľovací spínač
11. Ovládanie plynu
12. Tlačidlo PTO
13. Palivová mierka
14. Nastavovacia páčka sedadla
15. Páka zdvíhania kosacieho zariadenia
16. Typový štítok
17. ROPS

Ochranná konštrukcia proti prevráteniu (ROPS)

ROPS je ochranný rám, ktorý znižuje nebezpečenstvo poranenia v prípade prevrátenia produktu. Keď produkt používate na svahoch, používajte systém ROPS a bezpečnostný pás.

Ovládacie prvky riadenia

Smer produktu ovládajú 2 ovládacie páčky. Pozrite si časť *Prehľad výrobku na strane 112*. Ovládacie páčky možno posunúť dopredu a dozadu do neutrálnej polohy. Pozrite si časť *Obsluha výrobku na strane 122*.

Kontrola prítomnosti operátora (OPC)

OPC sa aktivuje, keď sa operátor zdvihne zo sedadla. Motor a pohon čepelí sa zastavia, ak sú čepelie aktivované alebo nie je zatiahnutá parkovacia brzda. Pozrite si časť *Prevádzkové podmienky na strane 118*.

Kľúč zapalovania

Kľúč zapalovania má 4 polohy:

- Štartovacia poloha (A)
- Poloha prevádzky (B)
- Poloha svetiel (C)
- Poloha zastavenia (D)

(Obr. 33)

Svetlá

(Obr. 33)

- Ak chcete produkt obsluhovať so zapnutými svetlami, kľúč zapalovania otočte do polohy svetiel (C).
- Ak chcete produkt obsluhovať s vypnutými svetlami, kľúč zapalovania otočte do polohy poloha prevádzky (B).

Ovládanie plynu

Ovládanie plynu nastavuje rýchlosť motora a rýchlosť nožov, ak sú zapojené. Ovládanie plynu má 2 koncové polohy, voľnobežné otáčky a plný plyn.

(Obr. 34)

- Voľnobežné otáčky (A) – Znižuje rýchlosť motora.
- Plný plyn (B) – Zvyšuje rýchlosť motora.



VAROVANIE: Motor nepoužívajte pri voľnobežných otáčkach dlhšie, ako je potrebné. Nadmerne dlhý čas používania pri voľnobežných otáčkach môže znížiť životnosť zapalovacích sviečok.

Ovládanie sýtiča

Ovládanie sýtiča sa používa na studené štarty, aby sa do motora dodalo viac paliva. Pri štartovaní studeného motora zatiahnite ovládanie sýtiča.

Informácie o polohe ovládania sýtiča nájdete v časti *Prehľad výrobku na strane 112*.

Tlačidlo PTO (Power take-off – pomocný hriadel)

Tlačidlo PTO aktivuje a deaktivuje spojku PTO a kosiace zariadenie alebo iné pripojené vybavenie. Ak chcete aktivovať pohon čepelí, musia byť dodržané správne podmienky na spustenie. Správne podmienky na spustenie nájdete v časti *Prevádzkové podmienky na strane 118*.

- Ak chcete aktivovať pohon čepelí alebo iného vybavenia, potiahnite tlačidlo PTO.

(Obr. 35)

- Ak chcete deaktivovať pohon čepelí alebo iného vybavenia, zatlačte tlačidlo PTO.

(Obr. 36)

Palivová mierka

Palivová mierka zobrazuje množstvo paliva a keď je množstvo paliva približne 1,0 galón/3,8 l, začne blikať nažltlo. Informácie o polohe palivovej miery nájdete v časti *Prehľad výrobku na strane 112*.

(Obr. 37)

Uzatvárací palivový ventil

Informácie o polohe uzatváracieho palivového ventilu nájdete v časti *Prehľad výrobku na strane 112*.

Uzatvárací palivový ventil je uzavretý, keď je čiarka na gombíku v polohe kolmo na palivové potrubie.

Poistky

Poistky sú umiestnené v skrinke s poistkami. Skrinka s poistkami sa nachádza pod sedadlom. Ak chcete získať prístup k skrinke s poistkami, nakloňte sedadlo dopredu. Pre identifikáciu jednotlivých poistiek si pozrite nálepky na skrinke s poistkami.

Počítadlo hodín

Produkt je vybavený počítadlom hodín, ktoré zobrazuje, koľko hodín boli nože v prevádzke. Informácie o polohe počítadla hodín nájdete v časti *Prehľad výrobku na strane 112*.

(Obr. 38)

Každých 50 hodín sa zobrazí symbol hladiny oleja na 2 hodiny. Pozrite si časť *Plán mazania na strane 129*.

Symbole na výrobku

- (Obr. 4) UPOZORNENIE: Tento výrobok môže byť nebezpečný a spôsobiť vážne poranenie alebo usmrtenie obsluhujúceho pracovníka alebo iných osôb. Postupujte opatrne a používajte výrobok správnym spôsobom.
- (Obr. 5) Používajte ochranné okuliare.
- (Obr. 6) Parkovacia brzda.
- (Obr. 7) Otáčky motora – vysoké.
- (Obr. 8) Pomaly.
- (Obr. 9) Benzínová.
- (Obr. 10) Používajte ochranné rukavice.
- (Obr. 11) Pred údržbou vypnite motor.
- (Obr. 12) Produkt nepoužívajte bez deflektora alebo zberného koša
- (Obr. 13) Vždy používajte schválené chrániče sluchu.
- (Obr. 14) Nevkladajte sem nohy.
- (Obr. 15) Neutrál.
- (Obr. 16) Cúvanie.
- (Obr. 17) Pred používaním výrobku si prečítajte návod na obsluhu a uistite sa, že porozumiete uvedeným pokynom
- (Obr. 18) Udržujte bezpečný odstup od produktu.
- (Obr. 19) Produkt nepoužívajte na svahoch so sklonom viac ako 10°.
- (Obr. 20) Neprevádzajte pasažierov.
- (Obr. 21) Dávajte pozor na vyvrstvené predmety a spätné nárazy.
- (Obr. 22) Nepribližujte ruky a nohy.
- (Obr. 23) Udržujte ruky mimo dosahu rotujúcich častí.
- (Obr. 24) Pri obsluhu produktu smerom vpred dávajte pozor na osoby a zvieratá.

- (Obr. 25) Pri obsluhu produktu smerom dozadu dávajte pozor na osoby a zvieratá.
- (Obr. 26) Sýtič.
- (Obr. 27) Hladina akustického výkonu.
- (Obr. 28) Tento výrobok je v súlade s príslušnými smernicami ES.
- (Obr. 29) Tento výrobok je v súlade s príslušnými právnymi predpismi Spojeného kráľovstva.
- (Obr. 30) Zdržujte sa mimo vyhadzovacieho zariadenia.
- (Obr. 31) Varovanie! Batériová kyselina je žieravá, výbušná a horľavá.
- (Obr. 32) Nepribližujete sa časťami tela k rotujúcim častiam.
- mmtboox** Výkonový štítok zobrazuje výrobné číslo. **yyyy** je rok výroby a **ww** je týždeň výroby.

Poznámka: Ostatné symboly/emblémy na výrobku odkazujú na požiadavky certifikácie pre niektoré komerčné oblasti.

Poškodenie výrobku

Nie sme zodpovední za škody na našom výrobku v prípade:

- nesprávne vykonanej opravy výrobku,
- opravy výrobku, pri ktorej neboli použité diely od výrobcu alebo diely schválené výrobcom,
- používania príslušenstva od iného výrobcu alebo príslušenstva, ktoré nie je schválené výrobcom,
- opravy výrobku, ktoré neboli vykonané v schválenom servisnom stredisku alebo schválenými kompetentnými osobami.

Emisie Euro V



VÝSTRAHA: Nepovolená manipulácia s motorom ruší platnosť typového schválenia tohto výrobku pre EÚ.

Bezpečnosť

Bezpečnostné definície

Výstrahy, upozornenia a poznámky slúžia na zdôraznenie mimoriadne dôležitých častí návodu.



VÝSTRAHA: Používa sa, ak pre obsluhu alebo osoby v okolí existuje nebezpečenstvo poranenia alebo smrti v prípade nedodržania pokynov v návode.



VAROVANIE: Používa sa, ak hrozí nebezpečenstvo poškodenia produktu, iných materiálov alebo okolitej oblasti v prípade nedodržania pokynov v návode.

Poznámka: Používa sa na poskytnutie informácií nad rámec nevyhnutných informácií v danej situácii.

Všeobecné bezpečnostné pokyny



VÝSTRAHA: Skôr než budete výrobok používať, prečítajte si nasledujúce výstrahy



VÝSTRAHA: Nedodržanie bezpečnostných pracovných postupov môže mať za následok nebezpečné zranenie obsluhy alebo iných osôb. Majiteľ musí rozumieť týmto pokynom a kosačku nechať obsluhovať len osoby, ktoré rozumejú týmto pokynom. Každá osoba obsluhujúca kosačku musí byť v dobrom psychickom aj fyzickom stave a nesmie byť pod vplyvom látok ovplyvňujúcich psychický stav.



VÝSTRAHA: Tento výrobok môže amputovať ruky a nohy a vymrštiť predmety. Nedodržanie nasledujúcich bezpečnostných pokynov môže byť príčinou vážnych alebo smrteľných zranení.

- Dbajte na to, aby ste si prečítali, porozumeli a dôsledne sa riadili postupmi a výstrahami uvedenými v tomto dokumente, návode na obsluhu a na produkte, motore a prídavných častiach.
- Výrobok môžu obsluhovať iba osoby, ktoré sú zodpovedné, vyškolené a oboznámené s návodom na obsluhu a fyzicky schopné produkt obsluhovať.

- Ak idete výrobok obsluhovať, informujte o tom niekoho pre prípad, že by došlo k zraneniu alebo nehode.
- Na zariadení neprevádzajte pasažierov a nedovoľte okolostojacim približovať sa do jeho blízkosti.
- Výrobok nepoužívajte, ak ste pod vplyvom alkoholu alebo omamných látok.
- Riadte sa odporúčaniami výrobcu, ktoré sa týkajú zaťaženia kolies alebo protizávaží.
- Naučte sa používať produkt a jeho ovládacie prvky bezpečne a naučte sa, ako produkt rýchlo zastaviť.
- Naučte sa rozpoznávať bezpečnostné štítky.
- Produkt udržiujte čistý, aby boli nápisy a nálepky jasne čitateľné.
- Myslite na to, že operátor bude zodpovedný za nehody zahŕňajúce iné osoby alebo ich majetok.
- Produkt používajte iba za denného svetla alebo pri dobrom osvetlení. Produkt udržiavajte v bezpečnej vzdialenosti od jam alebo iných terénnych nerovností. Dávajte pozor na možné riziká.
- Nenechajte deti a osoby, ktoré nemajú oprávnenie na používanie, používať produkt alebo vykonávať jeho servis. Vek operátora môžu stanovovať miestne zákony.
- Pri štartovaní motora, aktivácii pohonu alebo pri pohybaní sa s produktom sa uistite, že sa v blízkosti produktu nenachádzajú ďalšie osoby.
- Počas kosenia pri ceste alebo jazde cez cestu dávajte pozor na premávku.
- Produkt nepoužívajte pri únave, po požití alkoholu, drog, liekov alebo čohokoľvek iného, čo môže viesť k zníženiu zrakovej schopnosti, pozornosti, koordinácie alebo schopnosti úsudku.
- Produkt vždy parkujte na vodorovnom povrchu a s vypnutým motorom.
- Nepokúšajte sa výrobok upravovať.
- Nepoužívajte výrobok, ak je možné, že bol upravený inými osobami.

Bezpečnostné pokyny týkajúce sa detí



VÝSTRAHA: Tento výrobok môže spôsobiť vážne zranenia deťom alebo ich dokonca usmrtiť. Skôr než budete výrobok používať, prečítajte si nasledujúce výstrahy. Zabráňte prístupu detí k výrobku.

- Ak si pracovník obsluhy nevšimne detí v pracovnom priestore, môže dôjsť k tragickým nehodám. Výrobok a kosenie často upúta pozornosť detí. Nikdy sa nespoliehajte na to, že deti zostanú tam, kde ste ich naposledy videli.

- Dbajte na to, aby sa deti zdržiavali mimo oblasti prevádzky a boli pod dozorom inej zodpovednej dospeléj osoby ako pracovníka obsluhy.
- Buďte ostražití a ak deti vkročia do pracovnej oblasti, okamžite výrobok vypnite. Mimoriadnu opatrosť zachovávajte v blízkosti rohov, kríkov, stromov alebo iných objektov, ktoré vám bránia vo výhlade.
- Buďte mimoriadne opatrní, keď sa blížite k neprehľadnej zákrute, ku krovu, stromom alebo k iným predmetom, ktoré môžu zakryť výhľad na dieťa.
- Pred cúvaním a počas cúvania sa pozerajte za seba a pod seba, či tam nie sú malé deti.
- Nenechajte deti používať produkt.
- Podľa odporúčania Americkej pediatrickej akadémie môžu kosačku na trávu so sediacou obsluhou obsluhovať deti vo veku najmenej 16 rokov.
- Na stroji neprevádzajte deti, ani keď sú vypnuté nože. Deti by mohli spadnúť zo stroja, utrpieť vážne zranenia alebo by mohli prekázať bezpečnej prevádzke produktu. Deti, ktoré sa v minulosti prevádzali na stroji, sa môžu náhle objaviť v pracovnom priestore v snahe znovu sa zviezť a výrobok ich môže zraziť pri jazde dopredu alebo pri cúvaní.
- Výrobok nepoužívajte bez namontovaného a funkčného kompletného zberného koša, výsypky alebo iných bezpečnostných zariadení.
- Vyhádzovaný materiál nesmerujte na žiadnu osobu. Nevyhadzujte materiál na stenu ani na prekážku. Materiál sa môže odraziť a zasiahnuť pracovníka obsluhy. Zastavte pohyb rezacích nožov, ak prechádzate cez terén pokrytý štrkom.
- Produkt so spusteným motorom nenechávajte bez dozoru. Vždy odstavte stroj na rovnej ploche, odpojte prídavnú časť, aktivujte parkovaciu brzdu a zastavte motor/štartér.
- Nekoste cúvaním, pokiaľ to nie je absolútne nevyhnutné. Pri cúvaní sa vždy pozrite nadol a dozadu.
- Pred otáčaním znížte rýchlosť.
- Pred jazdou do zákruty znížte rýchlosť.
- Zo štatistik vyplýva, že vysoký podiel pracovníkov obsluhy starších ako 60 rokov utrpel úraz súvisiaci s prevádzkou kosačky so sediacou obsluhou. Takíto pracovníci musia zväziť svoju schopnosť bezpečne obsluhovať kosačku so sediacou obsluhou a chrániť seba i ostatných pred zranením.

Bezpečnostné pokyny pre prevádzku na svahu



VÝSTRAHA: Skôr než budete výrobok používať, prečítajte si nasledujúce výstrahy.



VÝSTRAHA: Nedotýkajte sa výfukového systému počas prevádzky alebo bezprostredne po nej. Motor a výfukový systém sa počas prevádzky veľmi rozhorčia. Riziko popálenín, požiaru a poškodenia majetku alebo okolia. Pri obsluhovaní produktu sa držte ďalej od kríkov a iných predmetov.

- Motor používajte iba v dobre vetraných priestoroch. Výfukové plyny obsahujú oxid uhoľnatý, smrtiaci jed.
- Produkt používajte iba za denného svetla alebo pri dobrom umelom osvetlení.
- Oblasť vyčistite od kameňov, hračiek, drôtov a iných predmetov, ktoré môžu byť zachytené nožmi a vymrštené do okolia.
- Vyhýbajte sa výmoľom, vyjazdeným koľajám, hrbolom, skalám alebo iným skrytým nebezpečenstvám. Na nerovnomernom teréne by mohlo dôjsť k prevráteniu produktu alebo strate rovnováhy alebo opory obsluhujúcej osoby.
- Nevkladajte ruky alebo nohy do blízkosti rotujúcich častí produktu alebo pod produkt. Nikdy sa nepribližujte k výsypnému otvoru.



VÝSTRAHA: Skôr než budete výrobok používať, prečítajte si nasledujúce výstrahy.

Svahy majú významný vplyv na nehodovosť. Prevádzka na svahu si vyžaduje mimoriadnu opatrosť.

- Je potrebné sa po svahu pohybovať spôsobom, aký odporúča výrobca. Pri prevádzke produktu v blízkosti spádov buďte opatrní.
- Nekoste mokrú trávu. Pneumatiky môžu stratiť trakciu.
- Produkt nikdy nepoužívajte v prípade, keď je spochybnené fungovanie pohonu, riadenia alebo zabezpečenie stability. Môže dôjsť k prešmykovaniu pneumatík, aj keď sú kolesá zastavené.
- Pri jazde dolu svahom vždy v produkte zaraďte rýchlostný stupeň. Nejazdite dole kopcom pri dobehu alebo voľnobehu.
- Vyhýbajte sa štartovaniu a zastavovaniu na svahoch. Vyhýbajte sa náhlým zmenám rýchlosti alebo smeru. Zatačajte pomaly a plynule.
- Ak pneumatiky strácajú trakciu, vypnite nože a pomaly pokračujte v jazde priamo dolu svahom.
- Počas prevádzky produktu so zberným košom alebo inými prídavnými časťami buďte mimoriadne opatrní. Takéto časti môžu ovplyvniť stabilitu produktu.
- Pri kosení trávy na svahoch existuje vyššie riziko straty kontroly nad produktom a jeho prevrátenia. To môže spôsobiť vážne poranenie alebo usmrtenie. Na každom svahu je nutné

kosiť opatrne. Ak na svahu nemôžete cúvať alebo ak sa necítite bezpečne, svah nekoste.

- Odstráňte kamene, konáre a iné prekážky.
- Trávu na svahu koste smerom hore a dolu, nie na stranu.
- Produkt nepoužívajte na svahoch so sklonom viac ako 10°.
- Na svahoch sa pohybujte plynulo a pomaly.
- Dávajte pozor na brázdy, diery a hrbole a nejazdite cez ne. Na nerovnom podklade existuje vyššie riziko prevrátenia produktu. Vysoká tráva môže zakrývať prekážky.
- Nekoste trávu v blízkosti zrázov, priekop ani brehov. Držte sa vo vzdialenosti aspoň na šírku stroja od týchto nebezpečných miest. Ak by sa jedno z kolies dostalo za okraj prudkého zrázu alebo jamy alebo ak by sa okraj zosunul, produkt by sa mohol náhle prevrátiť.

Bezpečnostné pokyny pre prevádzku s ochranným rámom (ROPS)



VÝSTRAHA: V prípade prevrátenia kosačky alebo zmeny konštrukcie ochranného rámu (ROPS) sa v dôsledku poškodenia môže štruktúra systému ROPS narušiť. V takýchto prípadoch je NUTNÉ vymeniť celú konštrukciu.

- Konštrukcia ROPS je nevyhnutné a účinné bezpečnostné zariadenie. Konštrukciu ROPS neodstraňujte ani neupravujte.
- Sklápaciu konštrukciu ROPS nechávajte vo zdvihnutej a zaistenej polohe a počas používania produktu majte zapnutý bezpečnostný pás.*
- Konštrukciu ROPS dočasne sklopte len vtedy, keď je to absolútne nevyhnutné. Bezpečnostný pás si nezapínajte, keď je konštrukcia ROPS sklopená. V prípade prevrátenia nie je zabezpečená žiadna ochrana, ak je konštrukcia ROPS v sklopenej polohe.
- Vymeňte poškodenú konštrukciu ROPS. Neopravujte ani neupravujte.

Osobné ochranné prostriedky



VÝSTRAHA: Skôr než budete výrobok používať, prečítajte si nasledujúce výstrahy.

- Pri používaní produktu používajte schválené osobné ochranné prostriedky. Osobné ochranné prostriedky nedokážu úplne vylúčiť riziko, ale môžu znížiť vážnosť zranenia v prípade nehody. Váš predajca vám pomôže pri výbere správnych prostriedkov.
- Vždy používajte schválené chrániče sluchu. Dlhodobé vystavenie hluku môže spôsobiť trvalé poškodenie sluchu.

- Pri používaní výrobku alebo pri vykonávaní úprav alebo opráv vždy noste používať bezpečnostné okuliare alebo chrániče očí.
- Vždy používajte ochranné topánky alebo inú ochrannú obuv. Odporúčame oceľové špičky. Produkt nepoužívajte naboso.

(Obr. 39)

- Keď je to potrebné, používajte rukavice: napríklad pri montáži, kontrole alebo čistení rezného zariadenia.
- Nenoste voľné oblečenie, šperky ani iné predmety, ktoré sa môžu zachytiť v pohyblivých častiach.
- Počas používania výrobku nenoste krátke nohavice.
- Majte poruke vybavenie prvej pomoci a hasiaci prístroj.

Bezpečnostné zariadenia na výrobku



VÝSTRAHA: Skôr než budete výrobok používať, prečítajte si nasledujúce výstrahy.

- Výrobok nepoužívajte s bezpečnostnými zariadeniami, ktoré sú poškodené alebo nefungujú správne. Pravidelne kontrolujte bezpečnostné zariadenia poškodené, obráťte sa na servisného zástupcu spoločnosti Husqvarna.
- Bezpečnostné zariadenia neupravujte. Nepoužívajte produkt, ak ochranné dosky, ochranné kryty, bezpečnostné vypínače alebo iné ochranné zariadenia nie sú nainštalované alebo ak sú poškodené.

Nastavenie konštrukcie ochrany pri prevrátení do aktívnej alebo sklopenej polohy

- Ak chcete deaktivovať systém ROPS, vyberte 2 kolíky, ktoré ho držia, a sklopte ho dozadu. Ak chcete systém ROPS aktivovať, postupujte rovnako, ale v opačnom poradí. (Obr. 40)



VÝSTRAHA: Riadte sa nasledujúcimi pokynmi, ktoré sa týkajú systému ROPS a bezpečnostného pásu.

- Nepoužívajte bezpečnostný pás, ak je neaktívny systém ROPS.
- Ak je systém ROPS aktivovaný, je potrebné stále používať bezpečnostný pás.
- Skontrolujte, či je konštrukcia ROPS správne upevnená a či nie je poškodená.

Kontrola kľúča zapalovania

- Na vykonanie kontroly kľúča zapalovania naštartujte a vypnite motor. V časti *Štartovanie motora na strane 122 a Zastavenie motora na strane 122*.

- Skontrolujte, či sa motor naštartuje, keď otočíte kľúč zapalovania do polohy štart.
- Skontrolujte, či sa motor okamžite vypne, keď otočíte kľúč zapalovania do polohy stop.

Prevádzkové podmienky

Na spustenie motora je potrebné splniť nasledovné podmienky:

- Ovládacie páčky sú v neutrále.
- Parkovacia brzda je aktivovaná.
- Pohon čepelí je deaktivovaný.
- OPC je zatlačená nadol.

Motor sa musí zastaviť v týchto situáciách:

- Parkovacia brzda nie je zatahnutá a obslužný pracovník sa zdvihne zo sedadla.
- Pohon nožov je aktivovaný a pracovník sa zdvihne zo sedadla.

Pokúste sa naštartovať motor bez 1 z uvedených podmienok. Zmeňte podmienky a skúste znova. Túto kontrolu vykonávajte každý deň.

Parkovacia brzda



VÝSTRAHA: Ak parkovacia brzda nefunguje, produkt sa môže začať pohybovať a môže spôsobiť poranenie alebo poškodenie. Dbajte na to, aby sa vykonávala pravidelná kontrola a nastavenie parkovacej brzdy.

Pozrite si časť *Kontrola parkovacej brzdy na strane 125.*

Tlmič výfuku



VÝSTRAHA: Nepoužívajte produkt, ak tlmič výfuku chýba alebo je poškodený. Poškodený alebo chýbajúci tlmič výfuku zvyšuje hladinu hluku a nebezpečenstvo požiaru.

Tlmič výfuku slúži na udržiavanie minimálnej hladiny hluku a na smerovanie výfukových plynov smerom od operátora.

Pravidelne kontrolujte, či je tlmič výfuku správne pripevnený a či nie je poškodený.



VÝSTRAHA: Tlmič výfuku je veľmi horúci počas prevádzky, po nej a tiež počas behu motora na voľnobeh. Zachovávajte opatrnosť v okolí horľavých materiálov alebo výparov, aby ste nespôsobili požiar.

Kontrola tlmiča výfuku

- Pravidelne kontrolujte, či je tlmič výfuku správne pripevnený a či nie je poškodený.

Zachytávač iskier

Tento výrobok má motor s vnútorným spaľovaním. Nepoužívajte produkt v blízkosti vegetácie bez zachytávača iskier schváleného regionálnymi alebo štátnymi právnymi predpismi. Na federálnom území platia federálne zákony.

Zachytávač iskier pre tlmič výfuku je k dispozícii prostredníctvom overeného predajcu Husqvarna.

Ochranné kryty

Chýbajúce alebo poškodené ochranné kryty zvyšujú nebezpečenstvo poranenia pohybujúcimi sa dielmi a na horúcich povrchoch. Skôr než budete produkt používať, skontrolujte ochranné kryty. Presvedčte sa, či sú ochranné kryty správne nainštalované a či nie sú prasknuté alebo inak poškodené. Poškodené kryty vymeňte.

Bezpečnosť paliva



VÝSTRAHA: Skôr než budete výrobok používať, prečítajte si nasledujúce výstrahy.



VÝSTRAHA: Pri manipulácii s palivom buďte opatrní. Je veľmi horľavé a môže spôsobiť vážne zranenia osôb alebo hmotné škody.

- Zahaste všetky cigarety, cigary, fajky a iné zápalné zdroje.
- Používajte iba schválenú nádobu na palivo.
- Neodstraňujte palivový uzáver ani nedopĺňajte palivo, ak je motor spustený alebo horúci.
- Nedopĺňajte palivo vo vnútri alebo v uzavretých priestoroch.
- Po doplnení paliva nasadte palivový uzáver a pevne ho dotiahnite.
- Produkt ani nádobu na palivo neskladujte, ani nedopĺňajte palivo, na mieste s otvoreným plameňom, iskrami alebo zapalovacími horákmi, ktoré sa nachádzajú napríklad na ohrievačoch na vodu alebo iných zariadeniach.
- Ak vylejete palivo na odev, okamžite sa prelečte.
- Ak dôjde k rozliatiu paliva, nepokúšajte sa naštartovať motor a vyhýbajte sa použitiu akýchkoľvek zápalných zdrojov, kým sa nevyparia výpary paliva.
- Na zníženie nebezpečenstva vzniku požiaru: udržiajte produkt čistý, zbavený trávy, listia alebo iných nahromadených nečistôt; vyčistite zvyšky oleja alebo paliva a odstráňte akékoľvek nečistoty nasiaknuté palivom; produkt nechajte vychladnúť predtým, než ho uskladníte.
- Pri manipulácii s benzínom a inými palivami postupujte mimoriadne opatrne. Sú horľavé a ich výpary výbušné.

- Benzín a benzínové výpary sú jedovaté a veľmi horľavé. Pri manipulácii s benzínom postupujte opatrne, aby nedošlo k zraneniu alebo požiaru.
- Pred dotankovaním nechajte motor vychladnúť.
- Netankujte v blízkosti iskier alebo otvoreného plameňa.
- Ak je palivový systém netesný, neštartujte motor, kým sa netesnosti neopravia.
- Netankujte nad odporúčaný objem paliva. Teplo z motora a sľinka spôsobuje expanziu paliva a v prípade nadmerného objemu paliva v nádrži môže palivo pretiecť.
- Produkt a palivo skladujte takým spôsobom, aby nehrozilo žiadne riziko, že unikajúce palivo alebo výpary môžu spôsobiť škody.

Bezpečnosť pri preprave

- Na prepravu výrobku používajte schválené prepravné vozidlo.
- Produkt je ťažký a môže spôsobiť pomliaždeniny. Pri jeho nakladaní alebo vykladaní z vozidla alebo prívosu postupujte opatrne.
- Predpisy pre fungovanie vnútroštátneho alebo miestneho trhu môžu regulovať obmedzenia týkajúce sa prepravy výrobku.
- Používateľ prepravného vozidla je zodpovedný za bezpečné upevnenie výrobku počas prepravy. Pozrite si časť *Preprava na strane 132*.

Preprava

- Na nakladanie a vykladanie produktu pri preprave používajte rampy s plnou šírkou.

Bezpečnosť ťahania

- Dodržiavajte odporúčania výrobcu týkajúce sa hmotnostných limitov pre vlečné zariadenie a vlečenie na svahoch.
- Používajte iba ťahané zariadenie odporúčané spoločnosťou Husqvarna.
- Na pripojenie zariadenia používajte ťažnú tyč.
- Pri ťahaní zariadenia sa presvedčte, či sa v blízkosti výrobku nenachádzajú iné osoby.
- Nedovoľte, aby v ťahanom zariadení a na ňom sedeli deti alebo iné osoby.
- Ťahanie nevykonávajte vo svahoch ani v náročnom teréne. Hmotnosť ťahaného zariadenia môže spôsobiť stratu ťažnej sily a stratu kontroly.

Bezpečnosť akumulátora



VÝSTRAHA: Poškodený akumulátor môže spôsobiť výbuch a následne zranenie. Ak je akumulátor zdeformovaný alebo poškodený, obráťte sa na schváleného servisného zástupcu spoločnosti Husqvarna.



VÝSTRAHA: Skôr než budete používať produkt, prečítajte si nasledujúce výstrahy.

- V blízkosti akumulátora používajte ochranné okuliare.
- V blízkosti akumulátora nenoste hodinky, šperky ani iné kovové predmety.
- Akumulátor skladujte mimo dosahu detí.
- Akumulátor nabíjajte v priestoroch s dostatočným prúdením vzduchu.
- Pri nabíjaní akumulátora udržiavajte horľavé materiály v minimálnej vzdialenosti 1 m.
- Vymenené akumulátory zlikvidujte. Pozrite si kapitolu *Likvidácia na strane 133*.
- Z akumulátora môžu unikáť výbušné plyny. V blízkosti akumulátora nefajčite. Akumulátor uchovávajte mimo dosahu otvorených plameňov a iskier.

Bezpečnostné pokyny pre údržbu



VÝSTRAHA: Skôr než budete výrobok používať, prečítajte si nasledujúce výstrahy.



VÝSTRAHA: Produkt je ťažký a môže spôsobiť poranenie, hmotné škody alebo poškodenie okolitej oblasti. Nevykonávajte údržbu motora ani kosiaceho zariadenia, kým nie sú splnené nasledujúce podmienky:

- Motor je vypnutý.
- Produkt je zaparkovaný na rovnom povrchu.
- Parkovacia brzda je aktivovaná.
- Kľúč zapalovania je v polohe zastavenia a vybratý.
- Nože sú deaktivované.
- Všetky pohyblivé diely sú zastavené.
- Káble zapalovania sú odpojené od zapalovacích sviečok.



VÝSTRAHA: Kvapalina unikajúca pod tlakom môže mať dostatočnú silu na preniknutie cez kožu a spôsobenie vážneho úrazu. Ak sa kvapalina dostane pod kožu, okamžite vyhľadajte lekársku pomoc. Nepribližujte sa telom ani rukami k otvorov piestu alebo tryskám, ktoré striekajú kvapalinu pod vysokým tlakom. Ak sa objaví únik, produkt dajte bezodkladne do servisu vyškolenému technikovi.



VÝSTRAHA: Výfukové plyny z motora obsahujú oxid uhoľnatý, plyn bez zápachu, ktorý je jedovatý a veľmi nebezpečný. Nepoužívajte produkt v uzavretých priestoroch alebo priestoroch s nedostatočným odvetrávaním.

- Výrobok udržiajte v dobrom funkčnom stave. Opotrebované alebo poškodené časti vymeňte.

Buďte opatrní pri údržbe nožov. Nože zakryte alebo noste rukavice. Vymeňte poškodené nože. Neopravujte ani neupravujte čepeľ/čepele.

Pred vykonávaním opráv odpojte kábel/káble zapalovacej sviečky a záporný kábel batérie, ak sú vo výbave.

V záujme najlepšej výkonnosti a bezpečnosti vykonávajte údržbu produktu pravidelne v súlade s plánom údržby. Pozrite si časť *Plán údržby na strane 123*.

- Kontakt s elektrickým prúdom môže spôsobiť poranenia. Keď je motor naštartovaný,

nedotýkajte sa káblov. Nevykonávajte test fungovania zapalovacieho systému prstami.

- Pred vykonávaním údržby v motorovom priestore nechajte produkt vychladnúť.
- Nože sú ostré a môžu spôsobiť rezné rany. Keď vykonávate práce na nožoch, oviňte ich ochranným materiálom alebo použite ochranné rukavice.
- Nepretáčajte motor, ak je odstránená zapalovacia sviečka alebo kábel zapalovania.
- Ubezpečte sa, že sú všetky matice a skrutky správne dotiahnuté a že je zariadenie v dobrom stave.
- Nemeňte nastavenia regulátorov. Ak sú otáčky motora príliš vysoké, môže dôjsť k poškodeniu súčastí produktu. Informácie o najvyšších prípustných otáčkach motora nájdete v časti *Technické údaje na strane 134*.
- Produkt bol schválený iba s vybavením dodávaným alebo odporúčaným výrobcom.

Prevádzka

Úvod



VÝSTRAHA: Pred používaním výrobku si musíte prečítať kapitolu o bezpečnosti a porozumieť informáciám, ktoré sa v nej uvádzajú.

Prvé spustenie produktu



VÝSTRAHA: Pred prvým používaním produktu si musíte prečítať kapitolu o bezpečnosti a porozumieť informáciám, ktoré sa v nej uvádzajú.

- Pri prvom používaní produktu používajte zníženú rýchlosť plynu a zníženú rýchlosť posúvania.
- Pri prvom používaní neposúvajte ovládacie páčky do plne prednej polohy alebo do plnej polohy cúvania.
- Pred prvým používaním produktu na trávniku sa naučte, ako ovládať pohyb produktu na pevnom povrchu, napríklad na betóne alebo asfalte.

Postup pred používaním výrobku



VÝSTRAHA: Pred používaním výrobku si musíte prečítať kapitolu o bezpečnosti a porozumieť informáciám, ktoré sa v nej uvádzajú.



VÝSTRAHA: Pred používaním produktu sa musíte uistiť, že sa v pracovnej oblasti nenachádzajú žiadne kamene alebo iné predmety, ktoré by mohli spadnúť do rotujúcich nožov.

- Vykonávajte dennú údržbu. Pozrite si časť *Plán údržby na strane 123*.
- Skontrolujte, či je v palivovej nádrži dostatok paliva.
- Nastavte výšku rezu. Pozrite si časť *Nastavenie výšky rezu na strane 121*.

Doplňanie paliva



VÝSTRAHA: Benzín je veľmi horľavý. Postupujte opatrne a tankujte vo vonkajších priestoroch, pozrite si časť *Bezpečnosť paliva na strane 118*.



VÝSTRAHA: Motor a výfukový systém sa počas prevádzky veľmi rozhorúčia. Nebezpečenstvo vzniku popálenín. Pred tankovaním paliva do produktu nechajte motor a výfukový systém vychladnúť.



VÝSTRAHA: Nepoužívajte palivovú nádrž ako podpornú oblasť.



VAROVANIE: Nesprávny typ paliva môže poškodiť motor.

Motor používa benzín s minimálnym oktánovým číslom 91 RON (87 AKI), nemiešaný s olejom. Odporúčame používať biologicky odbúrateľný alkylátový benzín.

- Pred každým použitím skontrolujte množstvo paliva a v prípade potreby palivo doplňte.
- Palivovú nádrž nedopĺňajte úplne doplna. Naplňte po spodok hrdla palivovej nádrže.

Nastavenie sedadla

Polohu sedadla možno posunúť dopredu alebo dozadu a možno nastaviť odpruženie sedadla.



VÝSTRAHA: Sedadlo neupravujte, keď je produkt v prevádzke.

- Ak chcete nastaviť odpruženie sedadla, otočte gombík pod sedadlom (A). Pre jemnejšie odpruženie otočte gombík proti smeru hodinových ručičiek a pre intenzívnejšie odpruženie otočte gombík v smere hodinových ručičiek. (Obr. 41)
- Páčku zatlačte pod sedadlo (B) do strany a sedadlo zatlačte dopredu alebo dozadu.

Sklopenie sedadla

Sedadlo možno sklopiť dopredu a získať prístup k batérii a hydrostatickému prevodovému systému.

1. Zaparkujte s výrobkom na rovnom podklade.
2. Na sklopenie sedadla dopredu zatlačte páčku a zatlačte operadlo sedadla smerom dopredu. (Obr. 42)

Aktivácia a uvoľnenie parkovacej brzdy

Tento výrobok nemá vyhradenú páčku parkovacej brzdy. Parkovacia brzda je integrovaná v 2 ovládacích páčkach.

- Na aktiváciu parkovacej brzdy zatlačte obe kontrolné páčky naraz smerom od sedadla. Informácie o umiestnení ovládacích páčok nájdete v časti *Prehľad výrobku na strane 112*.

Poznámka: Pri aktivácii parkovacej brzdy nesmie byť produkt v prevádzke.

Poznámka: Ak nezatlačíte 2 kontrolné páčky naraz smerom od sedadla, motor sa zastaví.

- Na deaktivovanie parkovacej brzdy zatiahnite 2 ovládacie páčky v smere sedadla.

Deaktivácia a aktivácia pohonného systému



VAROVANIE: Pohonný systém deaktivujte alebo aktivujte, len ak je produkt zaparkovaný na rovnomernej ploche.

Ak je potrebné produkt presúvať ručne s vypnutým motorom, pohonný systém musí byť deaktivovaný. Pohonný systém deaktivujú a aktivujú premosťovacie ventily. Premosťovacie ventily sú umiestnené na prednej strane každého prevodu.

Na deaktivovanie pohonného systému postupujte podľa nasledujúceho postupu.

1. Zaparkujte s produktom na rovnom podklade a zastavte motor.
2. Nastavte kosiace zariadenie do najnižšej polohy.
3. Páku na ovládanie pohybu nastavte do neutrálnej polohy.
4. Nadvihnite sedadlo.
5. Otočte 2 páčky premostenia do horizontálnej polohy. (Obr. 43)

Poznámka: Ručne zatlačte produkt do dodávky alebo prívesu. Nazatláčajte ovládacie páčky.

6. Ak chcete pohonný systém zapnúť, otočte prepínacie páčky do vertikálnej polohy.

Nastavenie kosiaceho zariadenia do prepravnej polohy alebo kosiacej polohy

Počas prepravy musí byť kosiace zariadenie v prepravnej polohe.

- Zatlačte pedál na zdvihnutie kosiaceho zariadenia dovedy, kým sa kosiace zariadenie neuzamkne do polohy na prepravu.
- Stlačte pedál na zosunutie kosiaceho zariadenia a potiahnite páku uvoľnenia prepravy, čím kosiace zariadenie zosuniete do polohy kosenia.

Nastavenie výšky rezu

1. Nastavte kosiace zariadenie do prepravnej polohy. Pozrite si časť *Nastavenie kosiaceho zariadenia do prepravnej polohy alebo kosiacej polohy na strane 121*.
2. Vložte kolík (A) do otvoru pre správnu výšku kosenia. (Obr. 44)
3. Stlačte pedál na zdvihnutie kosiaceho zariadenia (B) a potiahnite páku uvoľnenia prepravy (C) dozadu, čím kosiace zariadenie zosuniete do polohy kosenia.

Štartovanie motora

1. Sadnite si na sedadlo.
2. Ak chcete deaktivovať pohon na kosiacom zariadení, zatlačte tlačidlo PTO. (Obr. 36)
3. Nastavte kosiace zariadenie do prepravnej polohy. Pozrite si časť *Nastavenie kosiaceho zariadenia do prepravnej polohy alebo kosiacej polohy na strane 121*.
4. Aktivujte parkovaciu brzdu. Pozrite si časť *Aktivácia a uvoľnenie parkovacej brzdy na strane 121*.
5. Posuňte páku ovládania plynu (A) do polohy ½ plynu. (Obr. 45)
6. Ak je motor chladný, vytiahnite ovládanie sýtiča (B) nahor.
7. Otvorte uzáver palivovej nádrže.
8. Zatlačte a otočte kľúč zapalovania (C) do polohy štartovania.
9. Keď motor naštartuje, ihneď pustiť kľúč zapalovania späť do polohy prevádzky.

Poznámka: Nedržte kľúč zapalovania v štartovacej polohe dlhšie ako 5 sekúnd bez prestávky. Ak motor nenaštartuje, pred ďalším pokusom počkajte približne 15 sekúnd.

10. Ak je motor chladný, pomaly zatlačte ovládanie sýtiča nadol.
11. Kým motor spustíte na plný plyn, nechajte ho 3 – 5 minút bežať na ½ plynu.
12. Zatlačte ovládanie plynu do polohy plného plynu.

Obsluha výrobku

1. Naštartujte motor. Pozrite si časť *Štartovanie motora na strane 122*.
2. Deaktivujte parkovaciu brzdu. Pozrite si časť *Aktivácia a uvoľnenie parkovacej brzdy na strane 121*.
3. Opatrne zatlačte obe ovládacie páčky dopredu. Produkt sa začne pohybovať smerom dopredu. Čím viac 2 ovládacie páčky posuniete dopredu, tým viac sa zvýši rýchlosť pohybu vpred. (Obr. 46)
4. Opatrne potiahnite obe ovládacie páčky dozadu. Produkt sa začne pohybovať smerom dozadu. Čím viac 2 ovládacie páčky posuniete dozadu, tým viac sa zvýši rýchlosť pohybu dozadu.
5. Na zníženie rýchlosti a zastavenie produktu posuňte obe ovládacie páčky do neutrálnej polohy.
6. Na zabočenie doľava alebo doprava pri pohybe smerom vpred vykonajte nasledujúce kroky.
 - a) Na zabočenie s produktom doľava potiahnite ľavú ovládaciu páčku dozadu v smere neutrálnej polohy. Čím viac ľavú páčku potiahnete dozadu, tým viac sa produkt posunie doľava. (Obr. 47)

- b) Na zabočenie s produktom doprava potiahnite pravú ovládaciu páčku dozadu v smere neutrálnej polohy. Čím viac pravú páčku potiahnete dozadu, tým viac sa produkt posunie doprava. (Obr. 48)
7. Ak chcete kosačku otočiť s nulovým polomerom otáčania, postupujte nasledovne.
 - a) Na zníženie rýchlosti alebo zastavenie produktu zatiahnite 2 ovládacie páčky dozadu do smeru neutrálnej polohy.
 - b) Posuňte 1 ovládaciu páčku mierne dopredu a druhú mierne dozadu, čím vykonáte otočenie s nulovým polomerom otáčania.
 8. Spustíte kosiace zariadenie do polohy kosenia. Pozrite si časť *Nastavenie kosiaceho zariadenia do prepravnej polohy alebo kosiacej polohy na strane 121*.
 9. Vytiahnutím tlačidla PTO aktivujete pohon nožov.
 10. V prípade potreby nastavenia výšky kosenia počas prevádzky sa riadte podľa pokynov v časti *Nastavenie výšky rezu na strane 121*.

Zastavenie motora

1. Na zastavenie produktu posuňte 2 ovládacie páčky do neutrálnej polohy.
2. Aktivujte parkovaciu brzdu.
3. Zatlčením tlačidla PTO nadol deaktivujete pohon nožov. (Obr. 36)
4. Umiestnite kosiace zariadenie do prepravnej polohy.
5. Posuňte ovládanie plynu do polohy minimálneho plynu.
6. Nechajte motor bežať na voľnobežných otáčkach najmenej 1 minútu, kým sa teplota motora nevráti na bežnú prevádzkovú hodnotu.
7. Otočte kľúč zapalovania do polohy zastavenia.
8. Keď sa zdržiavate mimo produktu, vyberte kľúč zo zapalovania.

Zaistenie optimálnych výsledkov kosenia

- V záujme zachovania najlepšej výkonnosti vykonávajte údržbu výrobku pravidelne v súlade s plánom údržby. Pozrite si časť *Plán údržby na strane 123*.
- Nekoste mokrý trávnik. Keď je tráva mokrá, kosenie nemusí priniesť uspokojivý výsledok.
- Začnite vyššou výškou kosenia a postupne ju znižujte.
- Počas kosenia trávy používajte plný plyn.
- S výrobkom jazdíte dopredu nízkou rýchlosťou, ak je tráva vysoká a hustá.
- Koste trávnik s použitím nepravidelného vzoru.
- Keď sa používa súprava na mulčovanie, trávu koste častejšie.
- Na dosiahnutie najlepších možných výsledkov kosenia, koste trávu často.

Vykonanie 3-bodovej otáčky

Správne otočenie zabráni poškodeniu trávniku. Cieľom je otočiť sa pri pohybe dopredu alebo dozadu. V prípade zastaveného kolesa sa neotáčajte v úzkom kruhu.

1. Pokoste rad trávy.
2. Mierne zabočte (A) v smere nepokosenej časti trávy. (Obr. 49)

3. Zatiahnite 2 ovládacie páčky do polohy cúvania a presuňte produkt dozadu (B).
4. Zatláčte ovládacie páčky smerom dopredu. Na vykonanie malej otočky (C) silnejšie potiahnite ovládaciu páčku, ktorá sa nachádza v smere už pokoseného radu.
5. Zatláčením 2 ovládacích páčok smerom dopredu pokoste druhý rad.

Údržba

Úvod



VÝSTRAHA: Pred vykonávaním akejkoľvek údržby si musíte prečítať kapitolu o bezpečnosti a porozumieť informáciám, ktoré sa v nej uvádzajú.

X = Pokyny sa uvádzajú v tomto návode na obsluhu.

O = Pokyny sú uvedené v návode k motoru.

Plán údržby pre obslužného pracovníka

Plán údržby

* = Pokyny sa neuvádzajú v tomto návode na obsluhu.

Údržba	Denná údržba		Údržbu vykonajte najmenej raz ročne	Interval údržby v hodinách					
	Pred	Po		50	100	200	250	300	500
Uistite sa, či na produkte nie sú žiadne poškodenia.	*								
Skontrolujte, či kosiace zariadenie nie je poškodené.	*								
Skontrolujte, či diely nie sú uvoľnené alebo nechýbajú.	*								
Skontrolujte, či z produktu neuniká palivo alebo olej.	*								
Skontrolujte tlaky v pneumatikách.	X								
Skontrolujte hladinu motorového oleja.	O								
Skontrolujte hladinu hydraulického oleja.	X								
Skontrolujte parkovaciu brzdú.	X								
Skontrolujte bezpečnostný systém.	X								
Naštartujte motor a nože, sledujte, či nepočuť nezvyčajné zvuky.	X								
Vyčistite spodnú časť kosiaceho zariadenia.		X							
Vyčistite priestor okolo motora.		*							
Vyčistite okolie remeňov a remení.		*							

Údržba	Denná údržba		Údržbu vykonajte najmenej raz ročne	Interval údržby v hodinách					
	Pred	Po		50	100	200	250	300	500
Skontrolujte pripojenia batérie.			X	X	X	X	X	X	X
Skontrolujte lanko plynu a sýtiča.			O						
Skontrolujte pomocné kolieska.			X			X			
Vymeňte hydraulický olej.			X						X
Vymeňte filter hydraulického oleja.			X						X
Skontrolujte remene a remenice.			*						
Skontrolujte tlmič výfuku a sitko lapača iskier.			*	*	*	*	*	*	*
Naostrite alebo vymeňte nôž.			X	X	X	X	X	X	X
Vymeňte palivový filter.			*				*		
Rozoberte a skontrolujte štartér.									*
Skontrolujte alebo vyčistite sitko vstupného otvoru privodu vzduchu do motora. ⁴¹	O								
Vyčistite papierovú vložku čističa vzduchu.					O				
Očistite z valca motora a rebier hlavy valca špinu a nečistoty. ⁴²					O				
Dotiahnite matice a skrutky motora.					O				
Vymeňte motorový olej.					O				
Vymeňte alebo vyčistite a nastavte zapaľovacie sviečky.					O				
Vymeňte filter motorového oleja.						O			
Vymeňte papierovú vložku čističa vzduchu. ⁴³			O			O			
Vyčistite spaľovaciu komoru motora. ⁴⁴								O	
Skontrolujte úroveň ventilu motora. ⁴⁵								O	

⁴¹ V prašných podmienkach je potrebné čistenie a výmenu vykonávať častejšie.

⁴² V prašných podmienkach je potrebné čistenie a výmenu vykonávať častejšie.

⁴³ V prašných podmienkach je potrebné čistenie a výmenu vykonávať častejšie.

⁴⁴ Musí to vykonať schválený servisný zástupca.

⁴⁵ Musí to vykonať schválený servisný zástupca.

Údržba	Denná údržba		Údržbu vykonajte najmenej raz ročne	Interval údržby v hodinách					
	Pred	Po		50	100	200	250	300	500
Vyčistite a nastavte povrch dosadacej plochy ventilu. ⁴⁶								○	

Čistenie výrobku



VAROVANIE: Nepoužívajte vysokotlakovú umývačku ani parný čistič. Voda môže preniknúť do ložísk a elektrických pripojení a spôsobiť koróziu, ktorá môže viesť k poškodeniu produktu.

Produkt ihneď po použití vyčistite.

- Nečistite horúce plochy, napríklad motor, tmič výfuku a výfukový systém. Počkajte, kým povrchy vychladnú, a potom odstráňte trávu alebo nečistoty.
- Na čistenie použite najskôr kefu, až potom vodu. Prevodovku a miesto okolo prevodovky, nasávanie vzduchu prevodovky a motor očistite od trávy a hliny.
- Produkt umyte tečúcou vodou z hadice. Nepoužívajte vysoký tlak.
- Vodu nesmerujte na elektrické komponenty ani na ložiská. Použitím čistiaceho prostriedku sa zvyšuje riziko poškodenia.
- Hornú časť kosiaceho krytu očistite stlačeným vzduchom.
- Na vyčistenie priestoru pod kosiacim zariadením použite vodnú hadicu.
- Keď je produkt čistý, nakrátko spustite kosiace zariadenie, aby sa odstránila zostatková voda.

Čistenie motora a tmiča výfuku

Dbajte na to, aby sa motor a tmič výfuku neznečistili pokosenou trávou a nečistotami. Pokosená tráva nasiaknutá palivom alebo olejom v motore môže zvyšovať riziko požiaru a riziko prehriatia motora. Pred čistením nechajte motor vychladnúť. Vyčistite ho vodou a kefou.

Kúsky pokosenej trávy okolo tmiča výfuku rýchlo vysychajú a predstavujú nebezpečenstvo požiaru. Použite kefu a vodu na odstránenie kúskov pokosenej trávy, keď je tmič výfuku studený.

Čistenie batérie

Korózia a znečistenie na batérii a kontaktoch môže spôsobiť zníženie výkonu batérie.

1. Vyberte batériu. Pozrite si časť *Demontáž a montáž akumulátora na strane 126*.
2. Batériu postriekajte vodou a nechajte ju uschnúť.



VAROVANIE: Nepoužívajte vysokotlakovú umývačku ani parný čistič. Voda môže preniknúť do ložísk a elektrických pripojení a spôsobiť koróziu, ktorá môže viesť k poškodeniu produktu.

3. Vyčistite kontakty a konce káblov batérie drôtenou kefou.

Kontrola parkovacej brzdy

1. Zaparkujte produkt na svahu s pevným povrchom.

Poznámka: Pri kontrole parkovacej brzdy produkt neparkujte na trávnom svahu.

2. Aktivujte parkovaciu brzdou.
3. Ak sa produkt začne pohybovať s aktivovanou parkovacou brzdou, požiadajte autorizovaného servisného zástupcu o nastavenie parkovacej brzdy.
4. Deaktivujte parkovaciu brzdou.

Nabíjanie batérie

- Ak je batéria príliš slabá na naštartovanie motora, nabite ju. Časy nabíjania batérie nájdete v časti *Časy nabíjania akumulátora na strane 136*.
- Použite štandardnú nabíjačku na batérie.



VAROVANIE: Nepoužívajte rýchlonabíjačku ani štartovací zdroj. Rýchlonabíjačka alebo štartovací zdroj môžu poškodiť elektrický systém produktu.

- Vždy pred naštartovaním motora nabíjačku batérie odpojte.

Núdzové štartovanie motora

Ak je akumulátor príliš slabý na naštartovanie motora, na núdzové štartovanie môžete použiť káble na pomocné štartovanie. Tento produkt má 12 V systém so záporným uzemnením. Produkt použitý pri núdzovom naštartovaní musí mať tiež 12 V systém s negatívnym uzemnením.

⁴⁶ Musí to vykonať schválený servisný zástupca.

Pripojenie káblov na pomocné štartovanie



VÝSTRAHA: Nebezpečenstvo výbuchu v dôsledku výbušného plynu vychádzajúceho z akumulátora. Nepripájajte záporný kontakt plne nabitého akumulátora k zápornému kontaktu vybitého akumulátora alebo do jeho blízkosti.



VAROVANIE: Akumulátor produktu nepoužívajte na štartovanie iných vozidiel.

1. Pripojte jeden koniec červeného kábla ku KLADNÉMU kontaktu (+) na slabom akumulátore (A). (Obr. 50)
2. Pripojte druhý koniec červeného kábla ku KLADNÉMU kontaktu (+) na plne nabitom akumulátore (A).



VÝSTRAHA: Neskratujte konce červeného kábla na kostru.

3. Pripojte jeden koniec čierneho kábla k ZÁPORNÉMU kontaktu (-) na plne nabitom akumulátore (C).
4. Pripojte druhý koniec čierneho kábla k BODU UKOSTRENIA (D), ďalej od palivovej nádrže a akumulátora.

Odpojenie káblov na pomocné štartovanie

Poznámka: Káble na pomocné štartovanie odpojte v opačnom poradí, než v akom ste ich pripájali.

1. Odpojte ČIERNY kábel od kostry.
2. Odpojte ČIERNY kábel od úplne nabitého akumulátora.
3. Odpojte ČERVENÝ kábel od oboch akumulátorov.

Demontáž a montáž akumulátora

1. Sklopte sedadlo dopredu. Pozrite si časť *Sklopenie sedadla na strane 121*.
2. Vyberte skrutku a maticu z podpery batérie a vyberte podporu z batérie. (Obr. 51)
3. Na odpojenie čierneho kábla batérie od záporného pólu (-) batérie použite 2 kľúče.
4. Na odpojenie červeného kábla batérie od kladného pólu (+) batérie použite 2 kľúče.
5. Vyberte akumulátor z výrobku.
6. Pri montáži postupujte v opačnom poradí.

Nastavenie rýchlosti sledovania

Ak sa produkt nehýbe rovno vpred, je potrebné nastaviť rýchlosť sledovania.



VÝSTRAHA: Rýchlosť sledovania vždy nastavujte v otvorenom priestore bez ľudí naokolo.

1. Skontrolujte tlak v pneumatikách. Pozrite si časť *Tlak v pneumatikách na strane 126*.
2. Úplne otočte ovládacie prvky sledovania stopy smerom dnu. Umiestnenie ovládacích prvkov sledovania stopy nájdete v časti *Prehľad výrobku na strane 112*.
3. Otočte ovládacie prvky sledovania stopy smerom von 4-krát.



VAROVANIE: Viac ako 4 otočenia môžu produkt poškodiť.

4. Zapnite výrobok.
5. Posuňte ovládacie páčky plne dopredu a používajte produkt s plynom.
6. Otočte ovládacie prvky sledovania stopy postupne doprava, až kým sa produkt nezačne hýbať vpravo.
7. Otočte ovládacie prvky sledovania stopy postupne doľava, až kým sa produkt nezačne hýbať vľavo.

Tlak v pneumatikách

Skontrolujte, či je vo všetkých 4 pneumatikách správny tlak. V časti *Technické údaje na strane 134*.

Demontáž a montáž predných kolies

1. Na odstránenie predných kolies z vidlíc odstráňte maticu a skrutku. (Obr. 52)
2. Pri montáži postupujte v opačnom poradí. Maticu a skrutku utiahnite momentom 50 ft/lb (67,8 Nm).

Nastavenie koliesok proti poškodeniu trávnik

Kolieska proti poškodeniu trávnik udržiavajú kosiacie zariadenie v správnej polohe vzhľadom na zem a bránia poškodeniu trávnik na väčšine terénov. Kolieska proti poškodeniu trávnik môžu byť nastavené v 3 polohách pre rôzne dĺžky trávnik:

- Vrchná poloha: 1,5 – 2,5 palca / 38 – 64 mm trávy.
 - Stredná poloha: 2,5 – 4 palce / 64 – 102 mm trávy.
 - Spodná poloha: 4 – 5 palcov / 102 – 127 mm trávy.
1. Zaparkujte s produktom na rovnom podklade a zastavte motor.

2. Odstráňte maticu, skrutku, nápravu a koliesko proti poškodeniu trávniku. (Obr. 53)
3. Namontujte koliesko proti poškodeniu trávniku do jednej z 3 polôh.



VAROVANIE: Ak kolieska proti poškodeniu trávniku nie sú správne nastavené, kosiace zariadenie sa môže poškodiť. Kolieska proti poškodeniu trávniku musia byť približne 1,4 palca/6,4 mm od zeme.

Nastavenie rovnobežnosti kosiaceho zariadenia

Podľa tohto postupu nastavíte kosiace zariadenie do štandardnej polohy.

1. Skontrolujte správny tlak v pneumatikách. Pozrite si časť *Tlak v pneumatikách na strane 126*.
2. Zaparkujte s výrobkom na rovnom povrchu.
3. Otočením vonkajších špičiek nožov ich zarovnajete s bokmi kosiaceho zariadenia. (Obr. 54)



VÝSTRAHA: Nože na kosiacom zariadení sú ostré a môžu spôsobiť zranenie. Používajte ochranné rukavice.

4. Odmerajte vzdialenosť od zeme po spodnú časť špičky noža na strane vyhadzovania kosiaceho zariadenia. Vzdialenosť si zapíšte.
5. Odmerajte vzdialenosť od zeme po spodnú časť špičky noža oproti strane vyhadzovania. Vzdialenosť musí byť rovnaká ako vzdialenosť na strane vyhadzovania. Ak je potrebné nastavenie, nastavte poistnú maticu v hornej časti zadných ťahiel, až kým vzdialenosti na oboch stranách nie sú rovnaké. (Obr. 55)
6. Otáčaním 2 vonkajších nožov ich zarovnajete s kosiacim zariadením spredu dozadu. (Obr. 56)
7. Nastavte 2 predné skrutky tak, aby špičky zadných nožov boli nastavené 1/8 – 3/ palca/3,2 – 9,5 mm vyššie vzadu ako špičky predných nožov.
8. Znova odmerajte vzdialenosť a uistite sa, že je kosiace zariadenie nastavené správne.

Kontrola nožov



VAROVANIE: Poškodené alebo nesprávne vyvážené nože môžu spôsobiť poškodenie výrobku. Vymeňte poškodené nože. S naoštrením a vyvážením tupých nožov vám pomôže schválený servisný zástupca.

- Pohľadom skontrolujte, či nie sú nože poškodené a či nie je potrebné ich naoštriť.

Výmena nožov

1. Odstráňte skrutku noža.
2. Zostavte novú čepeľ, tak, aby bola strana bez nálepiek v smere kosiaceho zariadenia.



VÝSTRAHA: Nesprávny typ noža môže spôsobiť odhadzovanie predmetov z kosiaceho zariadenia a vážne poranenie. Používajte len schválené nože.

3. Pripojte skrutku noža. Uťahnite skrutku momentom 122 Nm.

Odstránenie remeňa zariadenia

Zaparkujte s výrobkom na rovnom podklade a pred touto úlohou aktivujte parkovaciu brzdú.

1. Nastavte kosiace zariadenie do najnižšej polohy.
2. Vyberte 2 kryty remeňa.
3. Odstráňte nečistoty a nežiaduci materiál z okolia krytu kosiaceho zariadenia a povrchu kosiaceho zariadenia.
4. Zatláčajte napínacie rameno, aby sa znížilo napnutie na remeni zariadenia, a opatrne odstráňte remeň zariadenia z kladiek. (Obr. 57)
5. Odstráňte remeň zariadenia z elektrickej spojky na hriadelí motora.

Montáž remeňa zariadenia

1. Naviňte remeň zariadenia na remenicu elektrickej spojky na hriadelí motora.
2. Umiestnite remeň zariadenia okolo kladiek na kosiacom zariadení.

Poznámka: Pri montáži remeňa zariadenia sa riadte symbolmi smeru na kosiacom zariadení.

3. Napínacie rameno zatláčajte, až kým nebudete môcť remeň zariadenia nasadiť okolo statickej napínacej kladky, a podržte ho tam.
4. Opatrne umiestnite remeň zariadenia okolo statickej napínacej kladky a pomaly uvoľnite napínacie rameno späť na miesto.
5. Uistite sa, že sa smer remeňa zhoduje so smerom zobrazeným na symboloch smeru remeňa.
6. Dbajte na to, aby sa remeň zariadenia neskrútil.
7. Nasadte 2 kryty remeňa.

Výmena remeňa čerpadla

Zaparkujte s výrobkom na rovnom podklade a pred touto úlohou aktivujte parkovaciu brzdú.

1. Odstráňte remeň skeletu. Pozrite si časť *Odstránenie remeňa zariadenia na strane 127*.
2. Sklopte sedadlo dopredu.

3. Skontrolujte 2 kryty ventilátora. (Obr. 58)
4. Postupujte podľa nasledujúcich krokov zo spodnej strany produktu.
 - a) Odstráňte zarážku spojky, aby ste sa dostali k remeňu čerpadla.
 - b) Uvoľnite matice na skrutke, čím znížite tlak v remeni čerpadla. (Obr. 59)
 - c) Odstráňte remeň čerpadla z remenic motora a čerpadla.

Inštalácia remeňa čerpadla

1. Uvoľnite matice na skrutke, čím znížite tlak v remeni čerpadla.
2. Nasadte remeň čerpadla okolo pravej a ľavej kladky čerpadla.
3. Umiestnite remeň čerpadla okolo kladky motora.
4. Nasadte zarážku spojky.
5. Otočte maticu na skrutke na napínacej kladky, kým nenastavíte napnutie remeňa čerpadla. Dĺžka pružiny musí byť 1,38 – 1,50 palca.
6. Namontujte kryty ventilátora.
7. Nasadte remeň skeletu. Pozrite si časť *Montáž remeňa zariadenia na strane 127*.

Kontrola hladiny motorového oleja

1. Zaparkujte s produktom na rovnom podklade a zastavte motor.
2. Potiahnutím otvoru podložku operátora, aby ste získali prístup k motoru.
3. Uvoľnite olejovú mierku a vyťahnite ju von.
4. Očistite olej z olejovej mierky.
5. Vložte olejovú mierku do otvoru na olejovú mierku a utiahnite ju.
6. Uvoľnite a vyťahnite olejovú mierku a odčítajte hladinu oleja.
7. Hladina oleja musí byť medzi značkami na olejovej mierke. Ak je úroveň v blízkosti značky ADD (Pridať), doplňte olej po značku FULL (Plné). (Obr. 60)
8. Olej nalejte do otvoru s olejovou mierkou. Olej nalievajte pomaly.

Poznámka: Typy motorových olejov odporúčané spoločnosťou Husqvarna nájdete v časti *Technické údaje na strane 134*. Nemiešajte rozličné druhy oleja.

9. Pred naštartovaním motora olejovú mierku dotiahnite na doraz.

Výmena motorového oleja

Ak je motor studený, pred vypustením motorového oleja naštartujte motor na 1 – 2 minúty. Takto sa motorový olej zahreje a rýchlejšie sa vypustí.



VÝSTRAHA: Motor neštartujte na dlhšie ako 1 – 2 minúty pred vypustením motorového oleja. Motorový olej sa veľmi zahreje, čo môže mať za následok popáleniny. Nechajte motor vychladnúť pred vypustením oleja.



VÝSTRAHA: Ak sa vám motorový olej dostane na telo, očistite zasiahnutú časť mydlom a vodou.

1. Zaparkujte s produktom na rovnom podklade a zastavte motor.
2. Aktivujte parkovaciu brzdu. Pozrite si časť *Aktivácia a uvoľnenie parkovacej brzdy na strane 121*.
3. Odstráňte všetky nečistoty z okolia uzávera nádrže na olej.
4. Odstráňte uzáver nádrže na olej a olejovú mierku.
5. Lokalizujte odtokovú hadicu v pravej zadnej časti motora. (Obr. 61)
6. Pod hadicu na vypustenie oleja položte nádobu.
7. Vyberte vypúšťací uzáver oleja.
8. Nechajte olej vyteciť do nádoby.
9. Vymeňte a namontujte vypúšťací uzáver oleja.
10. Doplňte novým olejom a skontrolujte hladinu motorového oleja. Pozrite si časť *Kontrola hladiny motorového oleja na strane 128*.
11. Namontujte uzáver nádrže na olej a ponornú mierku.

Poznámka: Pokyny na bezpečnú likvidáciu použitého motorového oleja nájdete v časti *Likvidácia na strane 133*.

Odstránenie vzduchu z hydrostatického systému

Je potrebné pravidelne odstraňovať vzduch z hydrostatického systému, aby sa predišlo hluchej prevádzke, vysokej prevádzkovej teplote, poškodeniu komponentov, nadmernému rozpinaniu hydraulického oleja a zníženiu pohonu. Keď vzduch odstránite z hydrostatického systému po prvý krát, kolieska pohonu musia byť nastavené nad zemou. Okrem toho je potrebné odstrániť vzduch z hydrostatického systému zakaždým, keď sa hydrostatický systém otvorí na údržbu, a po pridaní hydraulického oleja.

1. Uistite sa, či je hladina hydraulického oleja správna.
2. Deaktivujte parkovaciu brzdu.
3. Deaktivujte pohonný systém. Pozrite si časť *Deaktivácia a aktivácia pohonného systému na strane 121*.

4. Naštartujte motor a aktivujte rýchle voľnobežné otáčky. Pozrite si časť *Štartovanie motora na strane 122*.
 5. Pomaly pohybujte ovládacími páčkami smerom dopredu a dozadu približne 5- alebo 6-krát. Keď odstránite vzduch z hydrostatického systému, hladina hydraulického oleja sa zníži.
 6. Nastavte ovládanie plynu na voľnobežné otáčky. Pozrite si časť *Ovládanie plynu na strane 113*.
 7. Aktivujte pohonný systém. Pozrite si časť *Deaktivácia a aktivácia pohonného systému na strane 121*.
 8. Pomaly pohybujte ovládacími páčkami smerom dopredu a dozadu 5- alebo 6-krát.
 9. Zastavte motor.
 10. Skontrolujte stav hydraulického oleja a v prípade potreby doplňte hydraulický olej.
 11. V prípade potreby vykonajte kroky vyššie znova, až kým neodstránite všetok hydrostatický systém. Keď produkt funguje správne, všetok vzduch sa odstráni z hydrostatického systému.
- Skontrolujte ventilátor chladenia prevodovky, či nemá pokazené alebo ohnuté čepele.
 - Odstráňte trávu, lístie a nečistoty.
 - Skontrolujte spojenie parkovacej brzdy a stroja, aby ste sa uistili, že funguje správne.
 - Skontrolujte prevodové spojenie stroja s riadiacim ramenom medzinápravy.
 - Uistite, že je ovládacie rameno správne pripovené k ramenu medzinápravy.
 - Skontrolujte mechanizmus premost'ovania na spojení medzinápravy a uistite sa, že sa plne otáča a uvoľňuje.

Mazanie, všeobecné informácie

- Vytiahnite kľúč zapaľovania, aby ste predišli náhodným pohybom počas mazania.
- Vyčistite danú oblasť a následne namažte časť na produkte.
- Pri mazaní s olejníčkou používajte olej.
- Pri mazaní mazivom používajte mazivo na rám alebo guľôčkové ložiská, ktoré ponúka dobrú ochranu proti korózii. Po premazaní odstráňte nadbytočné mazivo.
- Ak produkt používate každý deň, vykonávajte mazanie 2-krát do týždňa.
- Postupujte tak, aby ste mazivo nerozliali na hnacie remene alebo drážky remeníc. Ak by nedopatrením došlo k rozliatiu, vyčistite postihnutú oblasť alkoholom. Ak by po vyčistení alkoholom nebolo trenie medzi hnacím remeňom a remenicou dostatočné, vymeňte hnací remeň.

Údržba hydrostatickej prevodovky



VAROVANIE: Servisní pracovníci, ktorí majú vykonávať záručné opravy, musia mať pred údržbou hydrostatickej prevodovky povolenie, okrem prípadov, ak je servisný pracovník v súčasnosti schváleným servisným strediskom značky prevodovky, ktorá sa dáva do servisu.

- Skontrolujte hladinu oleja v expanzných nádržiach. Ak je motor studený, uistite sa, že sú nádrže na PLNE CHLADNEJ úrovni.
- Skontrolujte hnací remeň, napínacie kladky a pružiny. Uistite sa, že má hnací remeň ťažnú silu a že je napnutie správne.



VAROVANIE: Na čistenie hnacích remeňov nepoužívajte benzín alebo iné benzínové produkty.

Plán mazania

(Obr. 2)

Pozrite si časť	Mazanie	Interval					
		Me- sačne	Roč- ne	Kaž- dých 25 hodín	Kaž- dých 50 hodín	Kaž- dých 100 ho- dín	Kaž- dých 400 ho- dín
A	Namažte maznicu na hlavnej náprave pomocou mazacieho lísu.			X			
B	Namažte maznicu na náprave kolesa pomocou mazacieho lísu.			X			
C	Namažte maznicu pomocou mazacieho lísu.			X			

Vždy používajte kvalitné mazivo. Vždy používajte odporúčaný olej podľa časti *Technické údaje na strane 134*.

Mazanie predných kolies

Poznámka: Pri mazaní predných kolies použite mazací lís.

- Namažte každú zostavu predných kolies (A) a ložiská (B) 3 – 4 pohybmi. (Obr. 62)

Poznámka: Pri mazaní špirál kosiaceho zariadenia použite mazací lis s gumenou hadicou.

Mazanie špirál kosiaceho zariadenia

1. Nastavte kosiace zariadenie do polohy kosenia.
2. Namažte každú špirálu kosiaceho zariadenia 2 – 3 pohybmi. (Obr. 63)

Riešenie problémov

Plán riešenia problémov

Ak nedokážete nájsť riešenie vašich problémov v tomto návode na obsluhu, obráťte sa na servisného zástupcu spoločnosti Husqvarna.

Problém	Príčina
Motor sa nespustí.	Aktivovaný pohon čepelí. Pozrite si časť <i>Tlačidlo PTO (Power take-off – pomocný hriadel)</i> na strane 113.
	Ovládacie prvky riadenia nie sú zaistené v neutrále.
	Batéria je príliš slabá. Pozrite si časť <i>Nabíjanie batérie</i> na strane 125.
	V karburátore alebo palivovom potrubí sa nachádzajú nečistoty.
	Uzavraciaci ventil dodávky paliva je zavretý alebo v nesprávnej polohe.
	Palivový filter alebo palivové potrubie sú upchaté.
	Systém zapalovania je poškodený.
Štartér nepretáča motor.	Batéria je príliš slabá. Pozrite si časť <i>Nabíjanie batérie</i> na strane 125.
	Pripojenie káblových konektorov na svorkách batérie je chybné. Pozrite si časť <i>Čistenie batérie</i> na strane 125.
	Je vypálená poisťka. Pozrite si časť <i>Poisťky</i> na strane 113.
	Kontrola prítomnosti obsluhy je poškodená. Pozrite si časť <i>Prevádzkové podmienky</i> na strane 118.
Motor nepracuje plynule.	Karburátor je nesprávne nastavený.
	Palivový filter alebo palivová tryska sú upchaté.
	Sýtič je aktivovaný a motor je zohriaty.
	Spätný ventil na uzávere palivovej nádrže je upchatý.
	Palivová nádrž je takmer prázdna.
	Zapaľovacia sviečka je poškodená.
	Typ paliva alebo palivová zmes je nesprávna.
	V palive je voda.
Vzduchový filter je upchatý.	

Problém	Príčina
Motor zjavne nemá výkon.	Vzduchový filter je upchatý.
	Zapaľovacia sviečka je poškodená.
	Karburátor je nesprávne nastavený.
	V hydraulickom systéme sa nachádza vzduch.
Výrobok vibruje.	Nože sú uvoľnené. Pozrite si časť <i>Kontrola nožov na strane 127</i> .
	Minimálne jeden nôž je nevyvážený. Pozrite si časť <i>Kontrola nožov na strane 127</i> .
	Motor je uvoľnený.
Motor sa príliš prehrieva.	Vzduchový filter alebo chladiace rebrá sú upchaté.
	Motor je preťažený.
	Prúdenie vzduchu okolo motora nie je dostatočné.
	Regulátor rýchlosti motora je poškodený.
	Hladina oleja je príliš nízka.
	V palivovom potrubí sa nachádzajú nečistoty.
	Zapaľovacia sviečka je poškodená.
Akumulátor sa nenabíja.	Pripojenie káblových konektorov na svorkách batérie je chybné. Pozrite si časť <i>Čistenie batérie na strane 125</i> .
	Nabíjací kábel je odpojený.
	Nabíjací systém je poškodený.
Výrobok sa pohybuje pomaly, nepravidel- nou rýchlosťou alebo sa vôbec nehýbe.	Premosťovacia páčka je aktivovaná.
	Hnací remeň na prevodovke je uvoľnený alebo poškodený.
	V hydraulickom systéme sa nachádza vzduch.
Pohon nožov sa neaktivuje.	Hnací remeň na kosiacom zariadení je voľný.
	Kontakt elektromagnetickej spojky je voľný.
	Pohon nožov je poškodený alebo odpojený od káblových spojov.
	Je vypálená poisťka.
Z medzinápravy uniká olej.	Tesnenia, ložiská alebo tesnivá sú poškodené.
	V hydraulickom systéme sa nachádza vzduch.

Problém	Príčina
Výsledok kosenia je neuspokojivý.	Tlak pneumatík sa líši na pravej a ľavej strane. Pozrite si časť <i>Tlak v pneumatikách na strane 126.</i>
	Nože sú poškodené.
	Odpruženie kosiaceho zariadenia nie je vyrovnané.
	Čepele sú tupé. Pozrite si časť <i>Kontrola nožov na strane 127.</i>
	Výrobok sa používa pri príliš vysokej rýchlosti jazdy dopredu alebo rýchlosti cúvania. Pozrite si časť <i>Zaistenie optimálnych výsledkov kosenia na strane 122.</i>
	Tráva je príliš dlhá. Pozrite si časť <i>Zaistenie optimálnych výsledkov kosenia na strane 122.</i>
	Kosiace zariadenie je upchaté trávou. Pozrite si časť <i>Čistenie výrobku na strane 125.</i>

Preprava, skladovanie a likvidácia

Preprava

- Produkt je ťažký a môže spôsobiť pomliaždeniny. Pri jeho nakladaní alebo vykladaní z vozidla alebo prívěsu postupujte opatrne.
- Naložte produkt opačnou stranou na schválené rampy pri maximálnom uhle prevádzky 10°. Produkt nenadvihujte.
- Na prepravu produktu používajte schválený prívěs.
- Pred prepravou produktu na prívěse alebo na cestách sa uistite, že poznáte miestne dopravné predpisy.
- Zastavte dodávku paliva do produktu.
- Zaisťte produkt na schválených zariadeniach, ako sú popruhy. Použite upevňovacie body na produkte. Parkovacia brzda nepostačuje na zaistenie produktu počas prepravy.

Postup pri ťahaní produktu



VÝSTRAHA: Pred odťahnutím výrobku si musíte prečítať kapitolu o bezpečnosti a porozumieť informáciám, ktoré sa v nej uvádzajú. Pozrite si časť *Bezpečnosť na strane 115.*

- Pri ťahaní výrobku buďte opatrní.
- Pri ťahaní produktu zaobchádzajte s produktom opatrne.
- Pri odťahovaní výrobku sa brzdná vzdialenosť zvyšuje. Dbajte na to, aby sa rýchlosť znížila včas.
- V záujme bezpečnej prevádzky bočte zoširoka.

- Neťahajte v blízkosti priekop, otvorených vodných tokov a ďalších nebezpečných oblastí.

Skladovanie

Produkt pripravte na uskladnenie na konci sezóny a pred dlhším než 30 dňovým uskladnením. Ak palivo v palivovej nádrži zostáva 30 alebo viac dní, lepkavé častice môžu spôsobiť zablokovanie karburátora. To môže negatívne ovplyvniť funkciu motora.

Na predchádzanie vzniku lepkavých častíc počas uskladnenia použite stabilizátor. Ak sa používa alkylátový benzín, stabilizátor nie je potrebný. Pri používaní štandardného benzínu neprechádzajte na alkylátový benzín. Môže to spôsobiť stvrdnutie citlivých gumených dielov. Stabilizátor pridajte do paliva v nádrži alebo v nádobe používanej na uskladnenie. Vždy dodržiavajte pomer miešania udávaný výrobcom. Pridajte stabilizátor a zapnite motor najmenej na 10 minút, až kým palivo nezačne prúdiť do karburátora.



VÝSTRAHA: Produkt s palivom v nádrži neskladujte v interiéri ani na miestach s nedostatočným prúdením vzduchu. Pri kontakte palivových výparov s otvoreným ohňom, iskrami alebo napríklad kontrolkami bojlerov, nádrží na horúcu vodu alebo sušičiek odevov hrozí riziko požiaru.



VÝSTRAHA: Na zníženie nebezpečenstva požiaru odstráňte z produktu trávu, listy a iné horľavé materiály. Pred uskladnením nechajte produkt vychladnúť.

- Očistite výrobok, pozrite si časť *Čistenie výrobku na strane 125*.
- Odstráňte nežiaduci materiál z chladiaceho ventilátora.
- Poškodený náter opravte, aby sa predišlo korózii.
- Na produkte skontrolujte prípadné opotrebované alebo poškodené súčiastky a dotiahnite uvoľnené skrutky a matice.
- Vyberte batériu. Akumulátor pred uskladnením vyčistite, nabite a nechajte vychladnúť.
- Vymeňte motorový olej a zlikvidujte použitý olej.
- Vyprázdňte palivovú nádrž. Naštartujte motor a nechajte ho bežať, kým v karburátore nezostane žiadne palivo.

Poznámka: Ak ste pridali stabilizátor, palivovú nádrž ani karburátor nevyprázdňujte.

- Demontujte sviečky a nalejte približne jednu polievkovú lyžicu motorového oleja do každého valca. Manuálne pretočte hriadel motora, aby sa naň naniesol olej, a nasadte sviečky späť.
- Namažte všetky mazničky, spoje a nápravy.
- Výrobok uložte na čisté a suché miesto a prikryte ho, aby bol lepšie chránený.

Likvidácia

- Chemikálie môžu byť nebezpečné a nesmú sa vylievať na zem. Použité chemikálie vždy zlikvidujte v servisnom stredisku alebo v zariadení na likvidáciu odpadov.
- Keď je produkt opotrebovaný, pošlite ho predajcovi alebo do miestneho recyklačného zariadenia.
- Olej, olejové filtre, palivo a batérie môžu mať negatívny vplyv na životné prostredie. Dodržiavajte miestne požiadavky v oblasti recyklácie a platné predpisy.
- Akumulátor nelikvidujte ako komunálny odpad.
- Akumulátor pošlite servisnému zástupcovi spoločnosti Husqvarna alebo ho zlikvidujte v zariadení na likvidáciu starých akumulátorov.

Technické údaje

Technické údaje

	Z454X
Motor	
Značka/model	Kawasaki/FR691V
Menovitý výkon motora, hp/kW ⁴⁷	21,6/16,1
Objem, cm ³	726
Max. otáčky motora, ot./min.	3 000 ± 100
Palivo, bezolovnaté, min. oktánové číslo, max. 10 % etanolu, max. 15 % MTBE	87 AKI/91 RON
Objem nádrže, gal./litre	6/22,7
Olej	Trieda SJ, SL, SM, SN alebo SP SAE40, SAE30, SAE20W-50, SAE10W-40, SAE10W-30, SAE5W-20
Objem oleja, unce/l (ak nie je vymenený olejový filter)	60,9/1,8
Objem oleja, unce/l (ak je vymenený olejový filter)	71/2,1
Mazací systém	Tlak s olejovým filtrom
Chladiaci systém	Chladenie vzduchom
Vzduchový filter	Vysokoodolná nádoba
Alternátor, V, A pri 3 600 ot/min	12 V, 15 A pri 3 600 ± 100 ot./min.
Štartovanie motora	Elektrický štart 12 V
Rozmery	
Dĺžka, palce/cm	76,5/194,3
Šírka, palce/cm	49,5/125,7
Šírka vrátane krytu nahor, palce/cm	57/144,8
Šírka vrátane krytu nadol, palce/cm	67,25/170,8
Výška, palce/cm (okrem ochranného rámu ROPS)	49,25/125,1
Výška, palce/cm (ochranný rám ROPS hore)	63,75/161,9
Hmotnosť, s prázdnyimi nádržami, libry/kg	865/392,4
Maximálny sklon, stupne °	10
Šírka kosenia, palce/cm	54/137
Výška kosenia, palce/cm	1,5 – 4,5/3,8 – 11,4
Kosiace zariadenie	
Konštrukcia skeletu	Obrys 10, fabrikovaná
Počet líšt	3

⁴⁷ Menovitý výkon motora uvedený výrobcom motora je priemerný hrubý výstupný výkon pri špecifikovaných otáčkach typického sériového motora pre model motora meraný na základe normy SAE pre hrubý výkon motora. Pozrite si špecifikácie motora od výrobcu.

	Z454X
Dĺžka noža, palce/cm	18,3/46,4
Vypínače nožov	Elektrická spojka
Produktivita, akre/h/m ² /h	3,9/15861,1
Pneumatiky	
Tlak v pneumatikách, vzadu – vpredu, kPa/PSI/bary	103/15/1
Pneumatiky predných pomocných koliesok, palce	13 x 6,5 – 6
Zadné pneumatiky, pneumatiky na trávnik, palce	23 x 10,5 – 12
Kolesko proti poškodeniu trávniká	4 nastaviteľné
Prevodovka	
Prevodovka	Parker HTE 12
Prevodový olej	Parker HT-1000, Castrol Syntec 5W-50, Amsoil AW ISO 68, Shell TTF-SB, iné prémiové syntetické (15W40 min.)
Ovládanie riadenia	Dve páky, s penovou rúčkou
Maximálna rýchlosť jazdy dopredu, m/h/km/h	9/14
Maximálna rýchlosť pri cúvaní, m/h/km/h	4/6,5
Brzdy	Mechanická parkovacia brzda.
Elektrický systém	
Batéria	12 V 180 CCA trieda
Zapaľovacia sviečka	NGK BPR4ES
Vzdialenosť elektród, palce/mm	0,03/0,75
Uťahovací moment zapaľovacej sviečky, ft-lb/N-m	16/22
Emisie hluku ⁴⁸	
Nameraná úroveň hlučnosti dB(A)	104
Zaručená L _{WA} úroveň hlučnosti dB(A)	105
Úroveň vibrácií ⁴⁹	
Úroveň vibrácií na ovládacích páčkach pohybu, m/s ²	1,27
Úroveň vibrácií v sedadle, m/s ²	0,08

⁴⁸ Emisie hluku v prostredí merané ako akustický tlak (L_{WA}) v súlade s európskou smernicou 2000/14/ES. Uvádzaná hladina akustického výkonu pre stroj bola meraná s originálnym rezacím nadstavcom, ktorý produkuje najvyššiu úroveň. Rozdiel medzi zaručeným a nameraným akustickým výkonom spočíva v tom, že zaručený akustický výkon zahŕňa aj rozptyl výsledkov merania a rozdiely medzi jednotlivými strojmi rovnakého modelu v súlade so smernicou 2000/14/ES.

⁴⁹ Uvádzané údaje pre ekvivalentnú hladinu vibrácií majú typický štatistický rozptyl (štandardnú odchýlku) 1 m/s².

Časy nabíjania akumulátora

Batéria STD	Stav nabitia	Približná čas nabíjania na úplné nabitie pri teplote 80 °F/26 °C ⁵⁰			
		Maximálny výkon:			
		50 ampérov	30 ampérov	20 ampérov	10 ampérov
12,6 V	100 %	Úplne nabitá			
12,4 V	75 %	20 min	35 min	48 min	90 min
12,2 V	50 %	45 min	75 min	95 min	180 min
12,0 V	25 %	65 min	115 min	145 min	280 min
11,8 V	0 %	85 min	150 min	195 min	370 min

Servis

Servis

Každý rok absolvujte prehliadku v autorizovanom servisnom stredisku na zaistenie bezpečného a optimálneho fungovania počas hlavnej sezóny. Najlepší čas na vykonanie servisu alebo generálnej opravy produktu je obdobie mimo hlavnej sezóny.

Pri odosielaní objednávky náhradných dielov poskytnite informácie o roku zakúpenia, modeli, type a výrobnom čísle.

Vždy používajte originálne náhradné diely.

Schéma elektrického systému

(Obr. 3)

⁵⁰ Čas nabíjania batérie sa môže líšiť v závislosti od kapacity batérie, stavu, veku, teploty a účinnosti nabíjačky.

Vyhlásenie o zhode EÚ

V mene spoločnosti Husqvarna AB, SE 561
82 Huskvarna, ŠVÉDSKO, vyhlasujeme s plnou
zodpovednosťou, že reprezentovaný výrobok:

Popis	Kosačka na trávnu so sediacou obsluhou vybavená spaľovacím motorom
Značka	Husqvarna
Platforma/Typ/Model	Z454X
Séria	Výrobné číslo z roku 2021 a nasledujúcich rokov

plne spĺňa nasledujúce smernice a nariadenia EÚ:

Smernice/Nariadenia	Popis
2006/42/ES	„o strojových zariadeniach“
2011/65/EÚ	„o obmedzení používania určitých nebezpečných látok“
2014/30/EÚ	„o elektromagnetickej kompatibilite“
2000/14/ES, 2005/88/ES	„týkajúca sa hluku vo voľnom priestranstve“

Spĺňa nasledujúce použité harmonizované normy a/
alebo technické špecifikácie: EN ISO 12100:2010,
EN ISO 14982:2009, EN ISO 5395-1:2013/A1:2018,
EN ISO 5395-3:2013/A1:2017/A2:2018, EN ISO
3744:2010, EN ISO 11094:1991, EN 1032:2009, EN
IEC 63000:2018.

V súlade s ustanovením prílohy VI smernice
2000/14/ES sú deklarované úrovne hluku uvedené
v časti o technických údajoch tohto návodu na
obsahu a v podpísanom Vyhlásení o zhode EÚ.

Dodaná kosačka na trávnu so sediacou obsluhou
vybavená spaľovacím motorom sa zhoduje so
vzorkou, ktorá prešla skúškou.

Za spoločnosť Husqvarna AB, SE 561 82
Huskvarna, ŠVÉDSKO, Huskvarna, 2017-09-30



Claes Losdal

Zodpovedný za technickú dokumentáciu

(Obr. 28)

TARTALOMJEGYZÉK

Megfelelőségi tanúsítványok.....	138	Szállítás, tárolás és ártalmatlanítás.....	158
Bevezető.....	138	Műszaki adatok.....	160
Biztonság.....	141	Szervizelés.....	162
Üzemeltetés.....	146	EU megfeleléségi nyilatkozat.....	163
Karbantartás.....	149	Melléklet	164
Hibaelhárítás.....	156		

Megfelelőségi tanúsítványok

Megfelelőségi követelmények

A motoron és/vagy a motortérben elhelyezett címkék jelzik, hogy a gép megfelel a követelményeknek. Ne távolítsa el ezeket a címkéket. Előfordulhat, hogy a tanúsítványok a géphez vannak mellékelve

szállításkor, vagy a motor kézikönyvében vannak feltüntetve. Vigyázzon rájuk, mivel értékes dokumentumok.

A termék javítása érdekében a műszaki előírások és a kivitel előzetes értesítés nélkül változhat.

Bevezető

Szállítás előtti ellenőrzés és termékszámok

A terméken szállítás előtti ellenőrzést végeztek. Ügyeljen arra, hogy kézhez kapja a kereskedőtől

a szállítás előtti ellenőrzésre vonatkozó dokumentum aláírt példányát.

Szervizműhely kapcsolattartási adatai:	
Ez a kezelői kézikönyv az alábbi termékszámú/sorozatszámú termék tartozéka:	
/	
Motor:	
Sebességváltó:	

A termékszámok a típustáblán található. A típustábla elhelyezkedését illetően lásd: *A termék áttekintése 138. oldalon.*

annak sebességét. A működéssel töltött órák számát üzemidőmérő jeleníti meg.

Termékleírás

Ez a termék egy fűnyírótraktor. A vezérlőkarral a kezelő irányíthatja a terméket, és beállíthatja

Rendeltetésszerű használat

Ez a termék nyílt, egyenes terepen való fűnyírásra szolgál. Ne használja a terméket egyéb feladatokra.

A termék áttekintése

(ábra 1)

1. Vezérlőkarak
2. Rögzítőfék
3. Egyenesfutás vezérlőeleme
4. Üzemóra-számláló
5. Üzemanyag-elzáró szelep
6. Hidraulikus kioldókar
7. Biztosítékok
8. Üzemanyagtartály sapkája
9. Szívatókar
10. Gyújtáskapcsoló

11. Gázadagoló
12. Mellékshajtás gombja
13. Üzemanyagszint-jelző műszer
14. Ülészállító kar
15. Asztalelemelő kar
16. Típustábla
17. ROPS

Bukókeret (ROPS)

A bukókeret védelmet nyújtó vázkeret, amely a termék felborulása esetén csökkenti a sérülés kockázatát. A termék lejtőkön történő működtetése

közben használja az ROPS rendszert és a biztonsági övet.

Kormányművezérlők

A termék irányát a 2 vezérlőkar vezérli. Lásd: *A termék áttekintése 138. oldalon.* A vezérlőkarokat semleges helyzetből előre és hátra lehet mozgatni. Lásd: *A termék működése 148. oldalon.*

Kezelőijelenlét-vezérlő (OPC)

Amikor a kezelő felemelkedik az ülésből, az OPC aktiválódik. A motor és a kékajtás leáll, ha a kések működésben vannak vagy a rögzítőfék nincs behúzva. Lásd: *Működési feltételek 144. oldalon.*

Indítókulcs

Az indítókulcsnak 4 helyzete van:

- Indítási helyzet (A)
- Üzemi helyzet (B)
- Fényszóró helyzet (C)
- Leállítási helyzet (D)

(ábra 33)

Fényszórók

(ábra 33)

- Fordítsa az indítókulcsot fényszóró helyzetbe (C), hogy a terméket bekapcsolt fényszórókkal működtesse.
- Fordítsa az indítókulcsot üzemi helyzetbe (B), hogy a terméket kikapcsolt fényszórókkal működtesse.

Gázadagoló

A gázadagoló szabályozza a motor fordulatszámát és a kések fordulatszámát, ha a kések be vannak kapcsolva. A gázadagoló 2 végállással, alapjárat fordulatszámmal és teljes gázzal rendelkezik. (ábra 34)

- Alapjárat fordulatszám (A) – csökkenti a motor fordulatszámát.
- Teljes gáz (B) – növeli a motor fordulatszámát.



VIGYÁZAT: Ne járassa a motort a szükségesnél hosszabb ideig alapjárat fordulatszámon (A). Az alapjárat fordulatszámon töltött túl hosszú működési idő csökkentheti a gyújtógyertyák élettartamát.

Szívatókar

A szívatókar a hidegindításhoz használatos, hogy több üzemanyagot biztosítson a motornak. Hideg motor indításakor húzza fel a szívatókart.

A szívatókar elhelyezkedését illetően lásd: *A termék áttekintése 138. oldalon.*

Mellékajtás (PTO) gomb

A PTO gomb aktiválja és kikapcsolja a mellékajtás-tengelykapcsoló és a vágóasztal, vagy a hozzá csatlakoztatott egyéb felszerelések meghajtását. A pengék meghajtásának bekapcsolásához eleget kell tennie a megfelelő indításhoz szükséges feltételeknek. A megfelelő indítási feltételekkel kapcsolatban lásd: *Működési feltételek 144. oldalon.*

- A pengék vagy más felszerelések meghajtását a mellékajtás gombot kihúzva kapcsolhatja be. (ábra 35)
- A pengék vagy más felszerelések meghajtását a mellékajtás gombot megnyomva kapcsolhatja ki.

(ábra 36)

Üzemanyagszint-jelző műszer

Az üzemanyagszint-jelző műszer az üzemanyagszintet mutatja, és sárgán villog, ha az üzemanyagszint körülbelül 1,0 gallon/3,8 l. Az üzemanyagszint-jelző műszer állását illetően lásd: *A termék áttekintése 138. oldalon.*

(ábra 37)

Üzemanyag-elzáró szelep

Az üzemanyag-elzáró szelep megfelelő állását illetően tekintse át a következőt: *A termék áttekintése 138. oldalon.*

Az üzemanyag-elzáró szelep akkor van zárva, ha a gombon lévő fül merőlegesen áll az üzemanyag-vezetékre.

Biztosítékok

A biztosítékok helye a biztosítékdobozban van. A biztosítékdoboz az ülés alatt található. Az ülés előre döntve férhet hozzá a biztosítékdobozhoz. A különböző biztosítékok azonosításához tekintse meg a biztosítékdobozon található matricát.

Üzemóra-számláló

A termék üzemóra-számlálójával rendelkezik, amely mutatja, hogy a kések hány órát működtek. Az üzemóra-számláló elhelyezkedését illetően lásd: *A termék áttekintése 138. oldalon.*

(ábra 38)

Minden 50 üzemóra után olajsztint szimbólum látható 2 órán át. Lásd: *Kenési terv 156. oldalon.*

A terméken található jelzések

(ábra 4) FIGYELMEZTETÉS: A termék veszélyes lehet a kezelőre és másokra, valamint a súlyos sérüléseket és halálukat okozhatja. Körültekintően járjon el, és megfelelően használja a terméket.

- (ábra 5) Használjon védőszemüveget.
- (ábra 6) Rögzítőfék.
- (ábra 7) Motorfordulatszám – gyors.
- (ábra 8) Lassú.
- (ábra 9) Benzines.
- (ábra 10) Használjon védőkesztyűt.
- (ábra 11) Karbantartás előtt állítsa le a motort.
- (ábra 12) Ne használja a terméket terelőlap vagy fűgyújtó nélkül.
- (ábra 13) Mindig használjon jóváhagyott fülvédőt.
- (ábra 14) Ne tegye ide a lábát.
- (ábra 15) Semleges fokozat.
- (ábra 16) Hátrameneti sebességfokozat.
- (ábra 17) Olvassa el a használati utasítást, és a termék használatba vétele előtt mindenképpen legyen tisztában a benne foglaltakkal.
- (ábra 18) Tartson biztonságos távolságot a terméktől.
- (ábra 19) Ne használja a terméket 10 foknál meredekebb lejtőn.
- (ábra 20) Ne szállítson utasokat.
- (ábra 21) Legyen óvatos a kirepülő és visszapattanó tárgyakkal.
- (ábra 22) Tartsa kezét és lábát biztonságos távolságtól.
- (ábra 23) Tartsa távol kezét a forgó alkatrészekről.
- (ábra 24) Ügyeljen az emberekre és az állatokra, amikor a terméket előrefelé működteti.
- (ábra 25) Ügyeljen az emberekre és az állatokra, amikor a terméket hátrafelé működteti.
- (ábra 26) Hidegindító.
- (ábra 27) Hangteljesítményszint.
- (ábra 28) Ez a termék megfelel a vonatkozó EK-irányelveknek.
- (ábra 29) A termék megfelel a vonatkozó egyesült királyságbeli irányelveknek.
- (ábra 30) Tartsa távol magát a kidobónyílástól.
- (ábra 31) Figyelmeztetés! Az akkumulátorsav maró hatású, robbanékony és gyúlékony anyag.
- (ábra 32) Tartsa távol magát a forgó alkatrészekről.

ééééhxxxx

A típusablán megtalálható a sorozatszám. **éééé** a gyártási év és **hh** pedig a gyártási hét.

Megjegyzés: A terméken szereplő többi jelölés/címke néhány piac specifikus vizsgáztatási követelményeire vonatkozik.

A termék károsodása

A termékben keletkezett károkról nem vállalunk felelősséget, amennyiben:

- a termék javítását helytelenül végezték;
- a termék javítása nem a gyártótól származó vagy általa jóváhagyott alkatrészekkel történt;
- a terméket nem a gyártótól származó vagy általa jóváhagyott kiegészítővel szerelték fel;
- a termék javítását nem hivatalos szakszerviz vagy jóváhagyott egyéb szerviz végezte.

Euro V. kibocsátási norma



FIGYELMEZTETÉS: A motor módosítása érvényteleníti a termékre vonatkozó európai uniós típusjóváhagyást.

Biztonsági meghatározások

A figyelmeztetések, óvintézkedések és megjegyzések a használati utasítás kiemelten fontos részeire hívják fel a figyelmet.



FIGYELMEZTETÉS: Akkor használatos, ha a kézikönyv utasításainak be nem tartása esetén fennáll a kezelő vagy a közelben tartózkodók sérülésének vagy halálának veszélye.



VIGYÁZAT: Akkor használatos, ha a kézikönyv utasításainak be nem tartása esetén fennáll a vagyoni kár, illetve a termék vagy a környező terület károsodásának veszélye.

Megjegyzés: További információt biztosít az adott helyzetben szükséges tennivalókról.

Általános biztonsági utasítások



FIGYELMEZTETÉS: A termék használata előtt olvassa el az alábbi figyelmeztetéseket



FIGYELMEZTETÉS: Amennyiben nem a körültekintő üzemeltetési gyakorlatoknak megfelelően járnak el, az a kezelő és más személyek veszélyes sérüléséhez vezethet. A tulajdonosnak meg kell értenie ezen utasításokat, és kizárólag jóváhagyással rendelkező, az utasításokkal tisztában lévő személyek számára engedélyezheti a fűnyíró használatát. A fűnyíró kezelő minden személynek szellemileg és testileg épnek kell lennie, és nem állhatnak kábító hatású szerek befolyásolása alatt.



FIGYELMEZTETÉS: Ezzel a termékkel a kezét és lábát is le lehet vágni, és képes tárgyak szétdobálására. Az alábbi biztonsági utasítások be nem tartása komoly sérülést vagy halálesetet idézhet elő.

- Olvassa el, érte meg és tartsa be a jelen dokumentumban, a kezelői kézikönyvben, valamint a terméken, a motoron és a tartozékokon található utasításokat és figyelmeztetéseket.

- Csak a használati utasítást ismerő, képzett, felelősségteljes és megfelelő fizikai képességekkel rendelkező kezelőnek engedje a termék működtetését.
- Feltétlenül tájékoztasson egy személyt arról, hogy a géppel fog dolgozni, hogy sérülés vagy baleset esetén segítségére siessenek.
- Ne szállítson utasokat, és a bármézőkódokat tartsa távol.
- Ne üzemeltesse a gépet, ha alkohol vagy kábítószer befolyása alatt áll.
- A keréksúlyok és ellensúlyok tekintetében a gyártó ajánlásainak megfelelően járjon el.
- Ismerje meg, hogyan használja a terméket és kezelőszerveit biztonságosan, és tanulja meg, hogyan állhat meg gyorsan.
- Tanulja meg a biztonsági címkék felismerését.
- Tartsa tisztán a terméket, hogy a jelölések és matricák mindig jól olvashatóak legyenek.
- Ne feledje, hogy a kezelő felelős a másokat és a mások tulajdonát érő balesetekért is.
- Kizárólag nappali fényben vagy megfelelő fényviszonyok mellett használja a terméket. Tartsa a termékkel biztonságos távolságot a lyukaktól és más szabálytalan talajviszonyoktól. Figyeljen a többi lehetséges veszélyre is.
- Ne engedje, hogy gyermekek vagy más jogosulatlan személyek üzemeltessék a terméket vagy végezzenek rajta szervizelési munkákat. A helyi törvények szabályozhatják a kezelő korát.
- A motor beindítása, a meghajtás bekapcsolása, valamint elindulás előtt ellenőrizze, hogy senki nincs a termék közelében.
- Figyeljen a forgalomra, ha út közelében dolgozik, illetve ha keresztezi azt.
- Ne használja a terméket, ha fáradt, ha alkoholt vagy kábítószer fogyasztott, illetve ha látását, éberségét, ítélőképességét vagy mozgáskoordinációját negatívan befolyásoló gyógyszert vett be.
- A termékkel mindig vízszintes területen, leállított motorral parkoljon.
- Ne végezzen módosításokat a terméken.
- Ne működtesse a terméket, ha előfordulhat, hogy más személyek módosításokat végeztek a terméken.

Gyermekekre vonatkozó biztonsági utasítások



FIGYELMEZTETÉS:

Gyermekek esetén a termék súlyos sérülést, de akár halált is okozhat. A termék használata előtt olvassa el az alábbi figyelmeztetéseket. Tartsa távol a gyermekeket.

- Tragikus balesetek fordulhatnak elő, ha a kezelő gyermekek jelenlétében nem figyelmesen dolgozik. A gyermekeket sokszor vonzza a termék és maga a fűnyírás tevékenység. Soha ne abból induljon ki, hogy a gyermekek ott maradnak, ahol Ön utoljára látta őket.
- A gyermekeket tartsa távol a fűnyírás területétől, és bizza őket felelős felnőttek – de ne a kezelőgondos felügyeletére.
- Legyen figyelmes, és azonnal állítsa le a terméket, ha gyermekek lépnek be a munkaterületre. Sarkok, bokrok, fák, illetve egyéb, a kilátást akadályozó tárgyak közelében legyen fokozottan óvatos.
- Legyen különösen óvatos, amikor be nem látható kanyarokhoz, cserjékhez, fákhoz vagy más olyan tárgyakhoz érkezik, amelyek akadályozhatják abban, hogy észrevegyen egy gyereket.
- Mielőtt és miközben a terméket hátramenetben mozgatja, nézzen hátra, és figyeljen lefelé a kisgyermekek jelenlétére.
- Ne engedje, hogy gyermekek működtessék a terméket.
- Az Amerikai Gyermekegyógyászati Akadémia javaslata szerint a vezetőüléssel fűnyíró működtetéséhez a gyerekeknek legalább 16 évesnek kell lenniük.
- Ne vigyen a traktoron gyerekeket, még akkor sem, ha ki vannak kapcsolva a kések. A gyerekek leeshetnek, és komoly sérülést szenvedhetnek, vagy beavatkozhatnak a termék biztonságos üzemeltetésébe. Azok a gyerekek, akiknek korábban megengedték, hogy a traktoron utazzanak, egy újabb lehetőség reményében hirtelen megjelenhetnek a fűnyírás helyszínén, és ilyenkor a termék átmehet vagy áttolathat rajtuk.
- Kizárólag nappali fényben vagy megfelelő mesterséges világítás mellett működtesse a terméket.
- Távolítsa el a munkaterületről a köveket, játékokat, drótokat stb., amelyek beleakadhatnak a késekbe és kivetődhetnek.
- Kerülje a lyukakat, gödröket, buckákat, köveket és más rejtett veszélyforrásokat. Az egyenetlen területen a termék felborulhat, illetve üzemeltetője elvesztheti egyensúlyát.
- Ne helyezze a kezét vagy a lábát a forgórészek közelébe vagy a termék alá. A kidobónyílás elé soha ne helyezzen semmit.
- Ne üzemeltesse a gépet anélkül, hogy a teljes fűgyűjtő, a terelőburkolat vagy más biztonsági berendezések helyükön lennének és működnének.
- Soha senki felé ne irányítson kidobott anyagokat. Ne őrítsen anyagokat falra vagy akadályokra. Az anyag gellert kaphat, és visszarepülhet az üzemeltetőhöz. Amikor kavicsos felületeken megy át, állítsa le a késeket.
- Soha ne hagyja felügyelet nélkül a járó terméket. Mindig vízszintes talajon álljon meg, válassza le a tartozékokat, húzza be a rögzítőféket, és állítsa le a motort.
- Ne nyírjon fűvet hátramenetben, kivéve, ha abszolút elkerülhetetlen. Mindig nézzen le és hátrafelé, mielőtt tolatna, vagy miközben tolat.
- Fordulás előtt csökkentse a sebességet.
- Kanyarodás előtt csökkentse a sebességet.
- Az adatok azt jelzik, hogy a 60 éves vagy annál idősebb kezelők nagyobb százalékban sérülnek meg a fűnyírótraktor működtetése közben. Ezeknek a kezelőknek fel kell mérniük, hogy alkalmasak-e a fűnyírótraktor biztonságos üzemeltetésére, hogy meg tudják védeni magukat és másokat a sérülésekkel szemben.

Biztonsági utasítások az üzemeltetéshez



FIGYELMEZTETÉS: A termék használata előtt olvassa el az alábbi figyelmeztetéseket.



FIGYELMEZTETÉS: Ne érjen a motorhoz vagy a kipufogórendszerhez működés közben vagy közvetlenül utána. A motor és a kipufogórendszer nagyon forró lehet működtetés közben. Égési sérülés, tűz, anyagi kár vagy a környező területeken bekövetkező kár veszélye. A termék működtetése közben maradjon távol a bokroktól és más tárgyaktól.

- A motort kizárólag jól szellőző területeken működtesse. A kipufogógáz szén-monoxidot tartalmaz, ami halálos mérég.



FIGYELMEZTETÉS: A termék használata előtt olvassa el az alábbi figyelmeztetéseket.

A lejtők komoly tényezők a balesetek kialakulásában. Lejtőn csak kiemelt odafigyeléssel lehet dolgozni.

- A lejtőkön a gyártó ajánlásai szerint közlekedjen. Szakadékos területek közelében körültekintően járjon el.
- Nedves fűvet ne nyírjon. A gumik tapadásá ilyenkor megszünhethet.
- Ne üzemeltesse a terméket olyan körülmények között, ahol a tapadás, a kormányzás vagy a stabilitás bizonytalan. A gumibroncsok akkor is csúszhatnak, ha a kerekek leállnak.
- Lejtőn haladva mindig legyen sebességbe kapcsolva a termék. A géppel nem menjen egyenesen lefelé egy lejtőn.

- Kerülje a lejtőkön történő leállást és elindulást. Ne végezzen hirtelen sebesség- vagy irányváltoztatást. Lassan és fokozatosan forduljon.
- Ha a gumik tapadása megszűnik, kapcsolja ki a késeket, és lassan, egyenesen haladjon tovább lefelé a lejtőn.
- Legyen különösen óvatos, ha fűgyújtóval vagy más tartozé(ko)kkal felszerelve működteti a terméket. Ezek ugyanis hatással lehetnek a termék stabilitására.
- A lejtőn történő fűnyírás növeli annak kockázatát, hogy nem tudja megfelelően irányítani a terméket, és az felborul. Ez sérüléshez vagy halálhoz vezethet. Lejtős talajon mindig óvatosan nyírja a fűvet. Ha nem tud feltolatni egy lejtőn, vagy bizonytalannak érzi magát, inkább ne nyírja le a fűvet.
- Távolítsa el a köveket, ágakat és egyéb akadályokat.
- A fűvet lejtőn felfelé és lefelé, nem pedig keresztben haladva nyírja.
- Ne használja a terméket 10 foknál meredekebb lejtőn.
- Finoman és lassan haladjon a lejtőkön.
- Legyen óvatos, és kerülje a barázdákat, mélyedéseket és talajemelkedéseket. Nem egyenletes talajon nagyobb a termék felborulásának veszélye. A magas fű akadályokat rejthet.
- Ne nyírjon fűvet peremek, árkok vagy töltések közelében. Tartson legalább a gép szélességének megfelelő távolságot ezekről a veszélyektől. Ha egy kerék átkerül egy meredek lejtő, illetve árok peremén, vagy ha a perem beomlik, a fűnyíró hirtelen felborulhat.

Bukókerettel történő működtetésre vonatkozó biztonsági utasítások



FIGYELMEZTETÉS:

A felborulás ellen védő szerkezet károsodhat, ha a fűnyíró felborul, vagy ha módosítják a bukókeretet. Ilyen esetekben a teljes szerkezetet ki KELL cserélni.

- A ROPS egy integrált és hatékony biztonsági eszköz. Ne távolítsa el a ROPS rendszert.
- Hajtsa fel a ROPS rendszert a felemelt és reteszelt állásába, és a termék üzemeltetése közben használja a biztonsági övet.
- Kizárólag akkor és kizárólag ideiglenesen eressze le a lehajtható ROPS rendszert, ha ez teljes mértékben szükséges. A ROPS rendszer leeresztett állapotában ne használja a biztonsági övet. A ROPS rendszer leeresztett állapotban felborulás esetén nem nyújt védelmet.
- A sérült ROPS rendszert cserélje ki. Ne javítsa és ne módosítsa.

Személyi védőfelszerelés



FIGYELMEZTETÉS: A termék használata előtt olvassa el az alábbi figyelmeztetéseket.

- Amikor a terméket használja, viseljen jóváhagyott személyi védőfelszerelést. A személyi védőfelszerelés nem küszöböli ki teljes mértékben a sérülés kockázatát, de csökkenti a sérülés mértékét, ha bekövetkezik a baleset. A megfelelő felszerelés kiválasztásában kérje a kereskedő segítségét.
- Mindig viseljen jóváhagyott fülvédőt. Hosszú távon a tartós zajártalom maradó halláskárosodást okozhat.
- A fűnyíró üzemeltetése közben, illetve karbantartás vagy javítások végzésekor mindig viseljen védőszemüveget vagy szemvédő maszkot.
- Mindig viseljen védőcipőt vagy védőbakancsot. Acél orratétes cipő viselése ajánlott. Ne használja a terméket meztláb.

(ábra 39)

- Ha szükséges, viseljen kesztyűt, például a vágószerszerek felhelyezésekor, ellenőrzésekor vagy tisztításakor.
- Ne viseljen laza ruházatot, ékszereket vagy egyéb kiegészítőket, amelyek beakadhatnak a mozgó alkatrészekbe.
- A termék használata közben ne viseljen rövidnadrágot.
- Tartsa kéznél az elsősegélykészletet és a tűzoltó készüléket.

Biztonsági eszközök a terméken



FIGYELMEZTETÉS: A termék használata előtt olvassa el az alábbi figyelmeztetéseket.

- Ne használja a terméket sérült vagy nem megfelelően működő biztonsági eszközökkel. Rendszeresen ellenőrizze a biztonsági eszközöket. A biztonsági eszközök meghibásodása esetén vegye fel a kapcsolatot a Husqvarna szervizműhellyel.
- Ne módosítsa a biztonsági eszközöket. Nem csatlakoztatott vagy hibás védőlemezek, védőburkolatok, biztonsági kapcsolók és más védőeszközök esetén ne működtesse a gépet.

A bukókeret (ROPS) aktiválása és inaktíválása

- Távolítsa el az ROPS rendszert tartó 2 szeget, és az inaktíválásához hajtsa hátrafelé. A ROPS rendszer aktiválásához végezze el ugyanezt a folyamatot fordítva. (ábra 40)



FIGYELMEZTETÉS: Az ROPS rendszerre és a biztonsági övre vonatkozóan kövesse az alábbi utasításokat.

- Ne használja a biztonsági övet, ha az ROPS rendszer inaktívra van.
- Mindig használja a biztonsági övet, amikor az ROPS rendszer aktívra van.
- Győződjön meg arról, hogy a ROPS rendszer helyesen van csatlakoztatva, és nem sérült.

Az indítókulcs ellenőrzése

- Az indítókulcs ellenőrzéséhez indítsa be, majd állítsa le a motort. Lásd: *A motor beindítása 148. oldalon* és *A motor leállítása 148. oldalon*.
- Ellenőrizze, hogy a motor beindul-e, amikor az indítókulcsot a START állásba fordítja.
- Ellenőrizze, hogy a motor azonnal leáll-e, amikor az indítókulcsot a STOP állásba fordítja.

Működési feltételek

A motor beindításához a következő feltételeknek kell teljesülniük:

- A vezérlőkarak semleges helyzetben vannak.
- A rögzítőfék be van húzva.
- A kések meghajtása ki van kapcsolva.
- Az OPC le van nyomva.

A motornak a következő esetekben le kell állnia:

- A rögzítőfék nincs behúzva, és a kezelő felemelkedik az ülésből.
- A pengék meghajtása be van kapcsolva, és a kezelő felemelkedik az ülésből.

Próbálja meg elindítani a motort az egyik feltétel teljesítése nélkül. Módosítsa a feltételeket, és próbálja újra. Naponta végezze el az ellenőrzést.

Rögzítőfék



FIGYELMEZTETÉS: Ha a rögzítőfék nem működik, a fűnyíró elindulhat, és sérülést vagy egyéb károkat okozhat. Gondoskodjon a rögzítőfék rendszeres ellenőrzéséről és beállításáról.

Lásd: *A rögzítőfék ellenőrzése 151. oldalon*.

Kipufogódob



FIGYELMEZTETÉS: Hiányzó vagy hibás hangfogó esetén ne használja a terméket. A sérült vagy hiányzó hangfogó növeli a zajszintet és a tűzveszélyt.

A kipufogódob minimálisra csökkenti a zajszintet, és elvezeti a kipufogógázokat a kezelő közeléből.

Rendszeresen ellenőrizze a kipufogódob megfelelő rögzítését és épségét.



FIGYELMEZTETÉS:

A kipufogódob erősen felhevül használat közben és után, illetve, amikor a motor alapjáraton működik. Legyen óvatos gyúlékony anyagok és/vagy gőzök közelében a tűzveszély elkerülése érdekében.

A hangfogó ellenőrzése

- Rendszeresen ellenőrizze a kipufogódob megfelelő rögzítését és épségét.

Szikrafogó

A termék belsőégésű motorral rendelkezik. Ne használja a terméket növényzet közelében a helyi vagy állami törvények által jóváhagyott szikrafogó nélkül. A szövetségi területeken szövetségi törvények vannak érvényben.

A hangfogóhoz a hivatalos Husqvarna márkakereskedésben szerezhet be szikrafogót.

Védőburkolatok

A hiányzó vagy sérült védőburkolatok növelik a mozgó alkatrészek vagy forró felületek okozta sérülésveszély kockázatát. A termék működtetése előtt ellenőrizze a védőburkolatokat. Ellenőrizze, hogy a védőburkolatok megfelelően vannak-e rögzítve, illetve, hogy nincsenek rajtuk repedések vagy más sérülések. A sérült burkolatokat cserélje ki.

Üzemanyaggal kapcsolatos biztonság



FIGYELMEZTETÉS: A termék használata előtt olvassa el az alábbi figyelmeztetéseket.



FIGYELMEZTETÉS: Bánjon óvatosan az üzemanyaggal. Rendkívül gyúlékony, illetve súlyos sérülést és anyagi kárt okozhat.

- Oltson el minden cigarettát, szivart, pipát vagy más gyújtóforrást.
- Kizárólag csak jóváhagyott üzemanyag-tárolóedényt használjon.
- Járó motor mellett ne vegye le a tanksapkát és ne töltson üzemanyagot a tartályba.
- Soha ne tankolja a gépet beltérben vagy zárt helyen.
- A tankolást követően helyezze vissza a benzinsapkát, és szorosan húzza meg.
- Ne tárolja a terméket vagy az üzemanyagtartályt olyan helyen, ahol nyílt láng, szikra vagy őrláng van, például vízmelegítőn vagy más készüléken.

- Ha a kiömlött üzemanyag a ruhájára csöppent, öltözzön át azonnal.
- Ha az üzemanyag kiömlött, ne kísérelje meg elindítani a motort, és kerülje a gyújtóforrások használatát, míg az üzemanyag gőzei el nem párologtak.
- A tüzesetek megakadályozása érdekében: takarítsa le a termékről a fűvet, a leveleket és az egyéb ráakódott törmelékét; takarítsa le a kiömlött olajat vagy üzemanyagot és az üzemanyaggal szennyezett törmelékét; mielőtt elteszi a terméket, hagyja lehűlni.
- Különös óvatossággal járjon el a benzin és más üzemanyagok kezelése során. Tűzveszélyesek és a gőzük robbanásveszélyesek.
- A benzin és benzingőzök mérgezőek és rendkívül gyúlékonyak. Bánjon óvatosan a benzinnel a sérülések és tűz elkerülése érdekében.
- Az üzemanyag betöltése előtt várja meg, amíg a motor lehül.
- Szikra vagy nyílt láng közelében ne töltsön be üzemanyagot.
- Ha az üzemanyagrendszer szivárog, a szivárgás megszüntetéséig ne indítsa be a motort.
- Ne töltsd az ajánlott szint fölé az üzemanyagot. A motorból és a napból származó hő hatására az üzemanyag kitér, és túlsordul, ha túl sokat töltött a tartályba.
- Tárolja a fűnyírót és az üzemanyagot olyan módon, hogy a szivárgó üzemanyag vagy a gőzök ne okozhassanak semmilyen károsodást.

Biztonságos szállítás

- A termék szállításához jóváhagyott szállítójárművet használjon.
- A termék nehéz, és súlyos zúzott sérüléseket okozhat. Legyen óvatos, amikor járműre vagy utánfutóra helyezi fel, illetve onnan veszi le.
- A termék szállítására nemzeti jogszabályok általi korlátozások vonatkozhatnak.
- A termék szállításához történő biztonságos rögzítéséért a szállítójármű sofőrje tartozik felelősséggel. Lásd: *Szállítás 158. oldal*on.

Szállítás

- Használjon teljes szélességű rámpát a termék szállításához történő be- és kirakodásához.

Biztonságos vontatás

- A vontatott eszközök súlyhatárait, valamint az emelkedőn történő vontatást illetően kövesse a gyártó ajánlásait.
- Csak a Husqvarna által jóváhagyott vontatófelszerelést használjon.
- Használja a vonórudat a felszerelés csatlakoztatására.
- Ügyeljen arra, hogy vontatáskor senki más ne tartózkodjon a termék közelében.

- Ne engedje, hogy gyermekek vagy más személyek utazzanak a vontatott felszerelésen ülve.
- Ne végezzen vontatást lejtőkön vagy nehéz terepen. A vontatott felszerelés tömege a tapadás csökkenéséhez és az irányítás elvesztéséhez vezethet.

Az akkumulátorral kapcsolatos biztonsági előírások



FIGYELMEZTETÉS: A sérült akkumulátor robbanást vagy sérülést okozhat. Ha az akkumulátor deformálódott vagy sérült, vegye fel a kapcsolatot egy hivatalos Husqvarna szervizműhellyel.



FIGYELMEZTETÉS: A termék használata előtt olvassa el az alábbi figyelmeztetéseket.

- Az akkumulátor közelében viseljen védőszemüveget.
- Ne viseljen órát, ékszereket vagy egyéb fémtárgyakat az akkumulátor közelében.
- Az akkumulátor gyermekektől elzárva tartandó.
- Jól szellőző helyiségben töltsd az akkumulátort.
- Az akkumulátor töltésekor legalább 1 m távolságot biztosítson a gyúlékony anyagoktól.
- Selejtezze le a kicserélt akkumulátort. Lásd *Hulladékkezelés 159. oldal*on.
- Az akkumulátorból robbanásveszélyes gázok szabadulhatnak fel. Ne dohányozzon az akkumulátor közelében. Tartsa az akkumulátort nyílt lángtól és szikrától távol.

Biztonsági utasítások a karbantartáshoz



FIGYELMEZTETÉS: A termék használata előtt olvassa el az alábbi figyelmeztetéseket.



FIGYELMEZTETÉS: A termék nehéz, és sérüléseket, anyagi kárt vagy a környező terület károsodását okozhatja. Ne végezzen karbantartást a motoron vagy a vágóasztalon az alábbi feltételek teljesülése nélkül:

- A motor le van állítva.
- A termék vízszintes felületen van leparkolva.
- A rögzítőfék be van húzva.
- Az indítókulcs leállítási helyzetben van, és ki van véve.
- A kések nincsenek működésben.
- Minden mozgó alkatrész leállt.

- A gyertyapipák le vannak véve.



FIGYELMEZTETÉS: Ha a nyomás alatt álló folyadék kiszabadul, az elég erős lehet ahhoz, hogy behatoljon a bőr alá, és súlyos sérülést okozzon. Ha folyadék kerül a bőre alá, azonnal forduljon orvoshoz. Tartsa távol magát és kezét a nagynyomású folyadékokat kilövellni képes nyílásoktól és fűvókáktól. Szívárgás esetén a terméket azonnal meg kell javíttatni egy szakképzett technikussal.



FIGYELMEZTETÉS: A motorból származó kipufogógázok szén-monoxidot tartalmaznak, amely szagtalan, mérgező, rendkívül veszélyes gáz. Ne működtesse a járművet zárt vagy nem megfelelően szellőző helyen.

- Tartsa a terméket üzembiztos állapotban. A kopott vagy sérült alkatrészeket ki kell cserélni.

A kések karbantartásakor körültekintően járjon el. Csomagolja be a késeket vagy viseljen kesztyűt. Cserélje ki a sérült késeket. Ne javítsa vagy változtassa meg a késeket.

Szerelés előtt mindig válassza le a gyújtógyertya/gyújtógyertyák, valamint az akkumulátor negatív kábelét.

A legjobb teljesítmény és a maximális biztonság érdekében rendszeresen végezze el a termék karbantartását a karbantartási ütemezés szerint. Lásd: *Karbantartási terv149. oldalon.*

- Az áramütés sérülést okozhat. Ne érintse meg a kábeleket járó motor mellett. Ne próbálja ki a gyújtásrendszert az ujjával.
- Várja meg, amíg a termék lehűl, mielőtt karbantartási munkát végezne a motor közelében.
- A kések nagyon élesek, könnyen megvághatja magát. Gondoskodjon a kések körüli védelemről, vagy használjon védőkesztyűt a késekkel való munkavégzés során.
- Ne fordítsa át a motort, ha a gyújtógyertyát vagy a gyertyapipát eltávolították.
- Ügyeljen arra, hogy a csavarok és csavaranyák alaposan meg legyenek húzva, és hogy a felszerelés jó állapotban legyen.
- Ne módosítsa a szabályozók beállítását. Ha a motorfordulatszám túl nagy, a termék alkotóelemei károsodhatnak. A legnagyobb megengedett motorfordulatszámot lásd az alábbi részben: *Műszaki adatok160. oldalon.*
- A terméket csak a gyártó által biztosított vagy ajánlott berendezésekkel hagyták jóvá.

Üzemeltetés

Bevezető



FIGYELMEZTETÉS: A termék működtetése előtt el kell olvasnia és meg kell értenie a biztonságról szóló fejezetet.

A termék első működtetése



FIGYELMEZTETÉS: Mielőtt először használná a terméket, olvassa el és értse meg ezt a fejezetet.

- A termék első használatakor csökkentett gázzal és alacsonyabb haladási sebességgel haladjon.
- Az első használat során ne állítsa a vezérlőkarokat teljesen előremeneti vagy teljesen hátrameneti helyzetbe.
- Mielőtt a terméket első alkalommal a gyepon használná, tanulja meg kemény felületen, például betonon vagy aszfalton, hogyan kell a mozgását végezni.

A termék működtetése előtti teendők



FIGYELMEZTETÉS: A termék működtetése előtt el kell olvasnia és meg kell értenie a biztonságról szóló fejezetet.



FIGYELMEZTETÉS: A termék használata előtt győződjön meg arról, hogy a munkaterületen nincsenek kövek vagy egyéb tárgyak, amelyeket a forgó kések kidobhatnak.

- Végezze el a napi karbantartást. Lásd: *Karbantartási terv149. oldalon.*
- Ellenőrizze, hogy van-e elegendő üzemanyag az üzemanyagtartályban.
- Állítsa be a vágási magasságot. Lásd: *A vágási magasság beállítása147. oldalon.*

Tankolás



FIGYELMEZTETÉS: A benzin rendkívül gyúlékony. Legyen óvatos, és a tankolást mindig szabad

levegőn végezze! Lásd: *Üzemanyaggal kapcsolatos biztonság 144. oldalon.*



FIGYELMEZTETÉS: A motor és a kipufogórendszer nagyon forró lehet működtetés közben. Fennáll az égési sérülés veszélye! Hagyja lehűlni a motort és a kipufogórendszert, mielőtt üzemanyagot töltene a termékbe.



FIGYELMEZTETÉS: Ne használja a tankot támasztó felületként.



VIGYÁZAT: A nem megfelelő üzemanyag használata a motor károsodásához vezethet.

A motor minimum 91 RON-os (87 AKI) oktánszámú (nem olajjal kevert) benzinnel üzemeltethető. Biológiaiilag lebomló alkiüzemanyag használatát javasoljuk.

- Minden használat előtt ellenőrizze az üzemanyagszintet, és szükség esetén töltsse fel.
- Ne töltsse teljesen tele az üzemanyagtartályt. Az üzemanyagtartály nyakának aljágj töltsse fel.

Az ülés beállítása

Az ülés helyzete előre vagy hátra mozdítható, és az ülés felfüggesztése állítható.



FIGYELMEZTETÉS: Ne végezzen beállítást az ülésen, amikor a termék működésben van.

- Az ülés felfüggesztésének beállításához forgassa el az ülés alatti gombot (A). A lágy felfüggesztéshez forgassa a gombot az óramutató járásával ellentétes irányba, a kemény felfüggesztéshez pedig az óramutató járásával megegyező irányba. (ábra 41)
- Tolja oldalra az ülés alatti kart (B), és tolja előre vagy hátra az ülést.

Az ülés lehajtása

Az ülés előrehajtható, hogy hozzáférjen az akkumulátorhoz és a hidrosztatikus sebességváltó rendszerhez.

1. Állítsa le a terméket vízszintes talajon.
2. Az ülés előredöntéséhez nyomja meg a kart, és tolja előre az ülés háttámláját. (ábra 42)

A rögzítőfék be- és kikapcsolása

Ez a termék nem rendelkezik külön rögzítőfékkel. A rögzítőfék integrálva van a két vezérlőkarba.

- A rögzítőfék behúzásához egyszerre tolja el a 2 vezérlőkart az üléstől. A vezérlőkarok elhelyezkedését illetően lásd: *A termék áttekintése 138. oldalon.*

Megjegyzés: A terméknek a rögzítőfék behúzásakor álló helyzetben kell lennie.

Megjegyzés: A motor leáll, ha a 2 vezérlőkart nem egyidejűleg tolja el az üléstől.

- Húzza a 2 vezérlőkart az ülés irányába a rögzítőfék kioldásához.

A hajtórendszer be- és kikapcsolása



VIGYÁZAT: Csak akkor kapcsolja ki vagy be a hajtórendszert, ha a termék vízszintes talajon parkol.

Ha a terméket kézzel, leállított motorral kell mozgatni, ki kell kapcsolni a hajtórendszert. A hajtásrendszert a megkerülő szelepek kapcsolják ki és be. A megkerülő szelepek az egyes sebességváltók elején találhatók.

A hajtórendszer kikapcsolásához kövesse az alábbi eljárást.

1. Parkolja le a fűnyírót vízszintes talajon, és állítsa le a motort.
2. Állítsa a vágóasztalt a legalacsonyabb helyzetbe.
3. Állítsa a vezérlőkarokat semleges helyzetbe.
4. Emelje fel az ülést.
5. Fordítsa a 2 továbbítókart vízszintes helyzetbe. (ábra 43)

Megjegyzés: Kézzel tolja a terméket egy teherautóra vagy pótkocsira. Ne nyomja a vezérlőkarokat.

6. A hajtórendszer bekapcsolásához fordítsa a továbbítókárokat függőleges helyzetbe.

A vágóasztal vonulási vagy fűnyírási helyzetbe állítása

Szállítás és vonulás közben a vágóasztalnak vonulási helyzetben kell lennie.

- Nyomja le a vágóasztal emelőpedálját, amíg a vágóasztal szállítási helyzetbe nem reteszeli.
- Nyomja le a vágóasztal-kioldó pedált, és húzza meg a szállítási kioldó kart a vágóasztal fűnyírási helyzetbe történő leengedéséhez.

A vágási magasság beállítása

1. Állítsa a vágóasztalt szállítási helyzetbe. Lásd: *A vágóasztal vonulási vagy fűnyírási helyzetbe állítása 147. oldalon.*

- Helyezze a csapat (A) a furatba a megfelelő vágási magasság beállításához. (ábra 44)
- Nyomja le a vágóasztal emelőpedálját (B), és húzza hátra a szállítási kioldó kart (C) a vágóasztal fűnyírási helyzetbe történő leengedéséhez.

A motor beindítása

- Üljön bele az ülésbe.
- Nyomja le a mellékajtás gombot a vágóasztal meghajtásának kikapcsolásához. (ábra 36)
- Állítsa a vágóasztalt szállítási helyzetbe. Lásd: *A vágóasztal vonulási vagy fűnyírási helyzetbe állítása 147. oldalon.*
- Húzza be a rögzítőféket. Lásd: *A rögzítőfék be- és kikapcsolása 147. oldalon.*
- A szivatókart (A) tolja ½-es szivatósi állásba. (ábra 45)
- Ha a motor hideg, húzza meg felfelé a szivatókart (B).
- Nyissa ki az üzemanyagtartály-szelepet.
- Nyomja meg és fordítsa el indítóhelyzetbe az indítókulcsot (C).
- Amikor a motor beindul, rögtön állítsa vissza a kulcsot üzemelési helyzetbe.

Megjegyzés: Az indítókulcsot ne hagyja egyszerre kb. 5 másodpercnél hosszabb ideig indítóhelyzetben. Ha a motor nem indul be, várjon 15 másodpercet, mielőtt újra próbálkozik a beindítással.

- Ha a motor hideg, lassan nyomja lefelé a szivatókart.
- Járássa a motort félgázal 3–5 percig, mielőtt teljes gázra kapcsolna.
- Állítsa a gázadagolót teljes gáz pozícióba.

A termék működtetése

- Indítsa be a motort. Lásd: *A motor beindítása 148. oldalon.*
- Engedje ki a rögzítőféket. Lásd: *A rögzítőfék be- és kikapcsolása 147. oldalon.*
- Óvatosan tolja előre felé a 2 vezérlőkart. A termék elindul előre felé. Az előremeneti sebesség annál nagyobb, minél inkább előrenyomja a 2 vezérlőkart. (ábra 46)
- Óvatosan húzza hátrafelé a 2 vezérlőkart. A termék elindul hátrafelé. A hátrameneti sebesség annál nagyobb, minél inkább hátrahúzza a 2 vezérlőkart.
- A sebesség csökkentéséhez és a termék leállításához állítsa a 2 vezérlőkart semleges helyzetbe.
- Előrefelé haladáskor a balra vagy jobbra forduláshoz hajtva végre az alábbi lépéseket.

- Húzza hátra a bal oldali vezérlőkart a semleges helyzet irányába, hogy a termék balra forduljon. Minél jobban hátrahúzza a bal oldali vezérlőkart, annál inkább balra fordul a termék. (ábra 47)
 - Húzza hátra a jobb oldali vezérlőkart a semleges helyzet irányába, hogy a termék jobbra forduljon. Minél jobban hátrahúzza a jobb oldali vezérlőkart, annál inkább jobbra fordul a termék. (ábra 48)
- Helyben megforduláshoz hajtva végre az alábbi lépéseket.
 - A sebesség csökkentéséhez vagy a termék leállításához húzza a 2 vezérlőkart hátrafelé a semleges helyzet irányába.
 - Az egy helyben való megforduláshoz mozgasson 1 vezérlőkart kissé előre felé, a másik vezérlőkart pedig kissé hátrafelé.
 - Engedje le a vágóasztalt vágóhelyzetbe. Lásd: *A vágóasztal vonulási vagy fűnyírási helyzetbe állítása 147. oldalon.*
 - A kések meghajtását a mellékajtás gombot felhúzza kapcsolhatja be.
 - Ha a vágási magasságot működés közben kell beállítani, lásd: *A vágási magasság beállítása 147. oldalon.*

A motor leállítása

- A termék leállításához állítsa a 2 vezérlőkart semleges helyzetbe.
- Húzza be a rögzítőféket.
- A mellékajtás gombot lenyomva kapcsolja ki a kések meghajtását. (ábra 36)
- Állítsa a vágóasztalt vonulási helyzetbe.
- Állítsa a gázadagolót a legkisebb gáz pozícióba.
- Járássa a motort alapjáraton legalább 1 percig, amíg a motor el nem éri a szokásos üzemi hőmérsékletet.
- Fordítsa az indítókulcsot a „stop” pozícióba.
- Vegye ki az indítókulcsot a gyújtáskapcsolóból, ha elmege a terméktől.

A megfelelő fűnyírási eredmény elérése

- A legjobb teljesítmény elérése érdekében rendszeresen végezze el a termék karbantartását a karbantartási ütemezés szerint. Lásd: *Karbantartási terv 149. oldalon.*
- Ne nyírjon nedves fűvet. A nedves fű csökkenti a fűnyírás hatékonyságát.
- Kezdje nagy vágási magassággal, majd fokozatosan csökkentse.
- A fű nyírásakor használjon teljes gázt.
- Ha a fű magas és vastag, haladjon lassan a traktorral.
- A fűnyírást szabálytalan mintában végezze.

- A mulcsozókészlet használata esetén gyakrabban nyírja le a fűvet.
- A legjobb fűnyírási eredmény eléréséhez nyírja gyakran a fűvet.

3 pontos fordulás

A megfelelően kivitelezett fordulat megakadályozza a pázsit sérülését. A cél, hogy a fordulatot előre- vagy hátrafelé történő haladás közben hajtsák végre. Ne forduljon szűk körben, miközben az egyik kerék áll.

1. Vágjon le egy sor fűvet.
2. Tegyen egy kis fordulatot (A) a vágatlan füves terület irányába. (ábra 49)
3. Húzza a 2 vezérlőkart hátrameneti helyzetbe, és mozgassa a terméket hátrafelé (B).
4. Nyomja előre felé a vezérlőkarokat. Kis fordulathoz (C) húzza meg erősebben a vezérlőkart, amely a korábban lenyírt sáv irányába mutat.
5. A következő sáv lenyírásához tolja előre a 2 vezérlőkart.

Karbantartás

Bevezető



FIGYELMEZTETÉS:

Karbantartási munkák előtt el kell olvasnia és meg kell értenie a biztonságról szóló fejezetet.

X = Az utasítások szerepelnek ebben a használati utasításban.

O = Olvassa el a motor kézikönyvében található utasításokat.

A kezelő által elvégzendő karbantartási műveletek ütemezése

Karbantartási terv

* = Az utasítások nem szerepelnek ebben a használati utasításban.

Karbantartás	Napi karbantartás elvégzése		Évente legalább 1 alkalommal végezzen karbantartást	Karbantartási intervallumok üzemórákban						
	Előtte	Utána		50	100	200	250	300	500	
Ellenőrizze, hogy a terméken nincsenek-e sérülések.	*									
Ellenőrizze, hogy a vágóasztal nem sérült-e.	*									
Ellenőrizze, hogy nincsenek-e kilazult vagy hiányzó alkatrészek.	*									
Ellenőrizze, hogy a termékből nem szívárog-e az üzemanyag vagy az olaj.	*									
Ellenőrizze az abroncsnyomást.	X									
Ellenőrizze a motorolaj szintjét.	O									
Ellenőrizze a hidraulikaolaj szintjét.	X									
Ellenőrizze a rögzítőféket.	X									
Végezze el a biztonsági rendszer ellenőrzését.	X									
Indítsa be a motort és a késeket, és figyelje meg, nem hall-e szokatlan zajokat.	X									

Karbantartás	Napi karbantartás elvégzése		Évente legalább 1 alkalommal végezzen karbantartást	Karbantartási intervallumok üzemórákban					
	Előtte	Utána		50	100	200	250	300	500
Tisztítsa meg a vágóasztal alsó részét.		X							
Tisztítsa meg a motor környékét.		*							
Tisztítsa meg a szíjak és a szíjtárcsák környékét.		*							
Ellenőrizze az akkumulátor csatlakozásait.			X	X	X	X	X	X	X
Ellenőrizze a gázbovdent és a hidegindító bovdenjét.			O						
Ellenőrizze az önbeálló kerekeket.			X		X				
Cserélje ki a hidraulikaolajat.			X						X
Helyezze vissza a hidraulikaolaj-szűrőt.			X						X
Ellenőrizze a szíjakat és az ékszíjtárcsákat.			*						
Ellenőrizze a kipufogódobot és a szikrafogó hálót.			*	*	*	*	*	*	*
Élezze meg vagy cserélje ki a késeket.			X	X	X	X	X	X	X
Cserélje ki az üzemanagy-szűrőt.			*			*			
Szerelje szét és vizsgálja meg az indítót.									*
Ellenőrizze, vagy tisztítsa meg a motor levegőbeömlő szűrőjét. ⁵¹	O								
Tisztítsa meg a levegőtisztító papír betétjét.					O				
Törölje le a port és a szennyeződések a motor hengeréről és a hengerfej bordáiról. ⁵²					O				
Húzza meg a motor anyáit és csavarjait.					O				
Cseréljen motorolajat.					O				
Cserélje ki vagy tisztítsa meg és állítsa be a gyújtógyertyákat.					O				
Cserélje ki az motorolajszűrőt.						O			

⁵¹ Poros körülmények között gyakrabban kell elvégezni a tisztítást és a cserét.

⁵² Poros körülmények között gyakrabban kell elvégezni a tisztítást és a cserét.

Karbantartás	Napi karbantartás elvégzése		Évente legalább 1 alkalommal végezzen karbantartást	Karbantartási intervallumok üzemrakban					
	Előtte	Utána		50	100	200	250	300	500
Cserélje ki a levegőtisztító papír betétjét. ⁵³			○			○			
Tisztítsa meg a motor égéstérét. ⁵⁴								○	
Ellenőrizze a motorszelep hézagát. ⁵⁵								○	
Tisztítsa meg és állítsa be a motor szeleplülésének felületét. ⁵⁶								○	

A termék tisztítása



VIGYÁZAT: Ne használjon nagy víznyomással működő tisztítót vagy göztisztítót. Víz kerülhet a csapágyakba és az elektromos csatlakozásokba, ami a korrózió révén a termék károsodását okozhatja.

A használat után azonnal tisztítsa meg a terméket.

- A forró felületeket – például motor, kipufogódob és kipufogórendszer – ne tisztítsa meg. Várja meg, amíg a felületek lehűlnek, majd távolítsa el a fűvet vagy a szennyeződést.
- A vízzel való tisztítás előtt tisztítsa meg egy kefével. Távolítsa el a fűvet és a szennyeződések egy részét a sebességváltóról, a sebességváltó levegőbeömlő nyílásából és a motorról, illetve az azok körüli területekről.
- A termék tisztításához tömlőből folyó vizet használjon. Ne használjon nagy nyomású eszközöket.
- Ne irányítsa a vizet az elektromos alkatrészekre és a csapágyakra. A tisztítószer általában növeli a sérülést.
- A fűnyíró-vágóasztal felső oldalának tisztításához sűrített levegőt használjon.
- A vágóasztal alatti tisztításhoz használjon víztömlőt.
- A tisztítás befejezése után járassa a vágóasztalt rövid ideig az összegyűlt víz eltávolításához.

A motor és a kipufogó tisztítása

Tartsa tisztán a levágott fűtől és szennyeződésektől a motort és a kipufogót. Az üzemanyaggal vagy olajjal szennyezett fűmaradványok a motoron fokozzák a tűzveszélyt és a motor túlmelegedésének

kockázatát. A tisztítás előtt várja meg, amíg a motor lehül. A tisztításhoz vizet és keféet használjon.

A kipufogó körül gyorsan megszárad a levágott fű, ami tűzveszélyes. Miután a kipufogó lehült, kefe, illetve víz segítségével távolítsa el a fűmaradványokat.

Az akkumulátor tisztítása

Az akkumulátor és a saruk korrodálódása és a rajtuk felgyűlt szennyeződések miatt csökkenhet az akkumulátor töltöttsége.

1. Vegye ki az akkumulátort. Lásd: *Az akkumulátor eltávolítása és beszerelése 152. oldalon.*
2. Öblítse le az akkumulátort vízzel, és hagyja megszáradni.



VIGYÁZAT: Ne használjon nagy víznyomással működő tisztítót vagy göztisztítót. Víz kerülhet a csapágyakba és az elektromos csatlakozásokba, ami a korrózió révén a termék károsodását okozhatja.

3. Tisztítsa meg a sarukat és az akkumulátorkábel végeit drótkefével.

A rögzítőfék ellenőrzése

1. Pakoljon le a termékkel szilárd, lejtős talajon.

Megjegyzés: A rögzítőfék ellenőrzésekor ne fűves lejtőn parkolja le a terméket.

2. Húzza be a rögzítőféket.
3. Ha a termék behúzott rögzítőfék mellett elindul, jóváhagyott szervizműhelyben végeztesse el a rögzítőfék beállítását.

⁵³ Poros körülmények között gyakrabban kell elvégezni a tisztítást és a cserét.

⁵⁴ Ezt hivatalos szervizműhellyel kell elvégeztetni.

⁵⁵ Ezt hivatalos szervizműhellyel kell elvégeztetni.

⁵⁶ Ezt hivatalos szervizműhellyel kell elvégeztetni.

- Engedje ki a rögzítőféket.

Az akkumulátor töltése

- Töltse fel az akkumulátort, ha az túl gyenge a motor elindításához. Az akkumulátor töltési idejét lásd: *Akkumulátor töltési ideje 162. oldalon.*
- Normál akkumulátortöltőt használjon.



VIGYÁZAT: Ne használjon gyorsított vagy feszültségnövelő transzformátort. A gyorsított vagy a feszültségnövelő transzformátor kárt okoz a termék elektromos rendszerében.

- A motor beindítása előtt mindig válassza le az akkumulátortöltőt.

A motor vészindítása

Ha az akkumulátor túl gyenge a motor beindításához, összekötőkábeleket is használhat a vészindítás elvégzéshez. A termék 12 V-os rendszerrel és negatív testeléssel rendelkezik. A vészindításhoz használt termék rendszerének is 12 V-osnak kell lennie, illetve negatív testeléssel kell rendelkezni.

Az összekötőkábelek csatlakoztatása



FIGYELMEZTETÉS: Fennáll a robbanás veszélye, mivel az akkumulátorból robbanásveszélyes gázok szabadulhatnak fel. A teljesen feltöltött akkumulátor negatív saruját soha ne csatlakoztassa, és ne közelítse a gyenge akkumulátor negatív sarujához.



VIGYÁZAT: Ne használja a termék akkumulátorát más járművek indításához.

- Csatlakoztassa a piros kábel egyik végét a gyenge akkumulátor (A) POZITÍV akkumulátorsarujához (+). (ábra 50)
- Csatlakoztassa a piros kábel másik végét a teljesen feltöltött akkumulátor (B) POZITÍV akkumulátorsarujához (+).



FIGYELMEZTETÉS: Ne zárja rövidre a piros kábel végeit az alvázal.

- Csatlakoztassa a fekete kábel egyik végét a teljesen feltöltött akkumulátor (C) NEGATÍV akkumulátorsarujához (-).
- Csatlakoztassa a fekete kábel másik végét egy ALVÁZTESTELÉSHEZ (D), távol a benzintartálytól és az akkumulátortól.

Az összekötőkábelek leválasztása

Megjegyzés: A csatlakoztatással ellentétes sorrendben válassza le az összekötőkábeleket.

- Válassza le a FEKETE kábelt az alvázról.
- Válassza le a FEKETE kábelt a teljesen feltöltött akkumulátorról.
- Válassza le a PIROS kábelt a 2 akkumulátorról.

Az akkumulátor eltávolítása és beszerelése

- Döntse előre az ülést. Lásd: *Az ülés lehajtása 147. oldalon.*
- Távolítsa el a csavart és az anyacsavart az akkumulátortartó keretről, és távolítsa el az akkumulátortartó keretet az akkumulátorról. (ábra 51)
- 2 csavarkulccsal válassza le a fekete akkumulátorkábelt az akkumulátor negatív (-) sarujáról.
- 2 csavarkulccsal válassza le a piros akkumulátorkábelt az akkumulátor pozitív (+) sarujáról.
- Óvatosan vegye ki az akkumulátort a termékből.
- A beszerelést fordított sorrendben végezze el.

Az egyenesfutási sebesség beállítása

Ha a termék nem egyenesen halad előre, akkor be kell állítani az egyenesfutási sebességet.



FIGYELMEZTETÉS: Az egyenesfutási sebességet mindig nyílt területen állítsa be, közelben tartózkodók nélkül.

- Ellenőrizze az abroncsnyomást. Lásd: *Abronsznyomás 153. oldalon.*
- Fordítsa az egyenesfutás vezérlőelemeit teljesen be. Az egyenesfutás vezérlőelemeinek elhelyezkedését illetően lásd: *A termék áttekintése 138. oldalon.*
- Fordítsa ki az egyenesfutás vezérlőelemeit 4 fordulattal.



VIGYÁZAT: A 4-nél több fordulat a termék károsodását okozhatja.

- Indítsa be a terméket.
- Nyomja teljesen előre a vezérlőkarokat, és működtesse a terméket teljes gázzal.
- Fokozatosan fordítsa el a jobb oldali egyenesfutás vezérlőelemet, amíg a termék jobbra nem kezd mozogni.

7. Fokozatosan fordítsa el a bal oldali egyenesfutás vezérlőelemet, amíg a termék egyenesen előre nem kezd mozogni.

Abroncsnyomás

Gondoskodjon mind a 4 abroncsnál a megfelelő abroncsnyomásról. Lásd: *Műszaki adatok 160. oldalon.*

Az elülső kerekek eltávolítása és felszerelése

1. Távolítsa el az anyát és a csavart, hogy az elülső kerekeket levehesse a villáról. (ábra 52)
2. A beszerelést fordított sorrendben végezze el. Húzza meg az anyát és a csavart 50 ft-lbs/67,8 Nm nyomatékkal.

A talajkövető görgők beállítása

A talajkövető görgők megfelelő helyzetben tartják a vágóasztalt, hogy a legtöbb talajviszony esetében megelőzhető legyen a ritkítás. A talajkövető görgők 3 helyzetbe állíthatók a különböző fűhosszakhoz:

- Felső helyzet: 1,5–2,5 hüvelyk/38–64 mm magas fű.
 - Középső helyzet: 2,5–4 hüvelyk/64–102 mm magas fű.
 - Alsó helyzet: 4–5 hüvelyk/102–127 mm magas fű.
1. Parkolja le a fűnyírót vízszintes talajon, és állítsa le a motort.
 2. Távolítsa el az anyát, a csavart, a tengelyt és a talajkövető görgőt. (ábra 53)
 3. Szerelje be a talajkövető görgőt a 3 helyzet egyikébe.



VIGYÁZAT: A vágóasztal károsodhat, ha a talajkövető görgők nincsenek megfelelően beállítva. A talajkövető görgőknek kb. 1/4 hüvelyk/6,4 mm távolságban kell lenniük a talajtól.

A vágóasztal párhuzamosságának beállítása

Ez az eljárás a vágóasztalt normál helyzetbe állítja.

1. Gondoskodjon a megfelelő abroncsnyomásról. Lásd: *Abroncsnyomás 153. oldalon.*
2. Parkolja le a terméket vízszintes felületen.
3. Állítsa be úgy a külső késhegyeket, hogy egy vonalba kerüljenek a vágóasztallal két szélével. (ábra 54)



FIGYELMEZTETÉS: A vágóasztal kései élesek, sérülést okozhatnak. Használjon védőkesztyűt.

4. Mérje meg a talaj és a késhegy alja közötti távolságot a vágóasztal kidobó felőli oldalán. Jegyezze fel a távolságot.
5. Mérje meg a talaj és a késhegy alja közötti távolságot a kidobási oldallal ellentétes oldalon. A távolságnak meg kell egyeznie a kidobási oldalon mért távolsággal. Ha beállításra van szükség, állítsa be a záróanyát a hátsó összekötők tetején, amíg a 2 oldalon mért távolság egyenlő nem lesz. (ábra 55)
6. Fordítsa el a két külső kést úgy, hogy előlről hátrafelé egy vonalba kerüljenek a vágóasztallal. (ábra 56)
7. Állítsa be a 2 elülső csavart, amíg a hátsó kések hegye 1/8–3/8 hüvelyk/3,2–9,5 mm értékkel magasabbra nem kerül az elülső kések hegyéhez képest.
8. Mérje meg ismét a távolságot, hogy meggyőződjön a vágóasztal megfelelő beállításáról.

A kések ellenőrzése



VIGYÁZAT: A sérült vagy nem megfelelően kiegyensúlyozott kések a termék sérülését okozhatják. Cserélje ki a sérült késeket. Bizza hivatalos szervizműhelyre az életlen kések megélezését és kiegyensúlyozását.

- Nézze meg, hogy a kések nem sérültek-e meg, illetve hogy nincs-e szükség élezésre.

A kések cseréje

1. Távolítsa el a késtartó csavart.
2. Szerelje fel az új kést úgy, hogy a fémjel nélküli oldal a vágóasztal felé nézzen.



FIGYELMEZTETÉS: Nem megfelelő késtípus esetén tárgyak eshetnek ki a vágóasztalból, ami súlyos sérülést okozhat. Csak jóváhagyott késeket használjon.

3. Helyezze fel a késtartó csavart. Húzza meg a csavart 122 Nm (100 ft-lb) nyomatékkal.

A vágóasztal ékszíjának eltávolítása

A feladat elvégzése előtt parkolja le a terméket vízszintes talajon, és húzza be a rögzítőféket.

1. Állítsa a vágóasztalt a legalacsonyabb vágásmagasságba.
2. Távolítsa el a 2 ékszíjfedelelet.
3. Távolítsa el a szennyeződések és nem kívánt anyagokat a vágószerkezet burkolatának és a vágóasztal felületének környékéről.

- Nyomja be a szíjfeszítő kart, hogy csökkentse a vágóasztal szíjának feszességét, és óvatosan távolítsa el a vágóasztal ékszíját a tárcsákról. (ábra 57)
- Vegye le a vágóasztal ékszíját a motortengelyen lévő elektromos tengelykapcsolóról.

A vágóasztal ékszíjának felszerelése

- Helyezze a vágóasztal ékszíját a motortengelyen lévő elektromos tengelykapcsoló-tárcsára.
- Helyezze a vágóasztal ékszíját a vágóasztal ékszíjtárcsái köré.

Megjegyzés: A vágóasztal ékszíjának felszerelésekor tekintse át a vágóasztalon található matricát.

- Nyomja be a szíjfeszítő kart, amíg a vágóasztal ékszíját az álló feszítőtárcsa köré nem tudja helyezni, és ott tartsa meg a kart.
- Óvatosan helyezze a vágóasztal ékszíját az álló feszítőtárcsa köré, és lassan engedje vissza a helyére a szíjfeszítő kart.
- Ügyeljen arra, hogy az ékszíjvezetés egyezzen a matricán látható ékszíjvezetéssel.
- Ügyeljen arra, hogy a vágóasztal ékszíja ne legyen elcsavarodva.
- Szerelje fel a 2 ékszíjfedelelet.

A szivattyú hajtószíjának eltávolítása

A feladat elvégzése előtt parkolja le a terméket vízszintes talajon, és húzza be a rögzítőféket.

- Szerelje le a vágóasztal ékszíját. Lásd: *A vágóasztal ékszíjának eltávolítása 153. oldalon.*
- Döntse előre az ülést.
- Távolítsa el a 2 ventilátorfedelelet. (ábra 58)
- Hajtsa végre az alábbi lépéseket a termék alatt.
 - Távolítsa el a tengelykapcsoló ütközőjét, hogy hozzáférjen a szivattyú hajtószíjához.
 - Lazítsa meg az anyákat a szemescsavaron, hogy csökkentse a szivattyú hajtószíjának feszességét. (ábra 59)
 - Távolítsa el a szivattyú hajtószíját a motorról és a szivattyú szíjtárcsáiról.

A szivattyú hajtószíjának felszerelése

- Lazítsa meg az anyákat a szemescsavaron, hogy csökkentse a szivattyú hajtószíjának feszességét.
- Helyezze a szivattyú hajtószíját a jobb és a bal oldali szivattyútárcsára.
- Helyezze a szivattyú hajtószíját a motor szíjtárcsája köré.
- Szerelje fel a tengelykapcsoló ütközőjét.

- Forgassa el a feszítőtárcsán lévő szemescsavar anyáját, hogy beállítsa a szivattyú hajtószíjának feszességét. A rugó hosszának 1,38–1,50 hüvelyknek kell lennie.
- Szerelje fel a ventilátorfedeleletet.
- Szerelje fel a vágóasztal ékszíját. Lásd: *A vágóasztal ékszíjának felszerelése 154. oldalon.*

A motorolajszint ellenőrzése

- Parkolja le a fűnyírót vízszintes talajon, és állítsa le a motort.
- Húzza ki a kezelőpárnát, hogy hozzáférjen a motorhoz.
- Lazítsa meg a nivópálcát, és húzza ki.
- Törölje le a nivópálcáról az olajat.
- Helyezze a nivópálcát a nivópálca nyílásába, majd húzza meg.
- Lazítsa meg a pálcát, húzza ki, és olvassa le az olajszintet.
- Az olajszintnek a nivópálcán lévő két jelzés közé kell esnie. Ha a szint az ADD (TÖLTÉS) jelölés közelében van, tölts fel az olajat a FULL (TELE) jelölésig. (ábra 60)
- Az olajat ugyanabba a nyílásba tölts, amelyben a nivópálca található. Lassan tölts az olajat.

Megjegyzés: A Husqvarna által ajánlott típusú motorolajok listáját lásd: *Műszaki adatok 160. oldalon.* Ne keverje a különböző típusú olajokat.

- A motor elindítása előtt teljesen húzza meg a nivópálcát.

A motorolaj cseréje

Ha a motor hideg, járassa 1-2 percig, mielőtt leeresztené a motorolajat. Ezáltal a motorolaj felmelegszik, és könnyebb lesz leereszteni.



FIGYELMEZTETÉS: Ne járassa a motort 1-2 percnél tovább a motorolaj leeresztése előtt. A motorolaj nagyon felforrósodik, és égési sérülést okozhat. Várja meg, amíg lehül a motor, mielőtt leereszti az olajat.



FIGYELMEZTETÉS: Ha motorolaj kerül a testére, vízzel és szappannal mossa le.

- Parkolja le a fűnyírót vízszintes talajon, és állítsa le a motort.
- Húzza be a rögzítőféket. Lásd: *A rögzítőfék be- és kikapcsolása 147. oldalon.*
- Távolítson el minden szennyeződést az olajtartály sapkája körül.

- Távolítsa el az olajtartály sapkáját és a nivópalcát.
- Keresse meg a leeresztőtömlőt a motor hátsó részének jobb oldalán. (ábra 61)
- Tegyen egy edényt az olajleeresztő tömlő alá.
- Távolítsa el az olajleeresztő csavart.
- Engedje le az olajat az edénybe.
- Cserélje ki és helyezze fel az olajleeresztő csavart.
- Töltse fel a motort olajjal, és ellenőrizze az olajsintet. Lásd: *A motorolajsint ellenőrzése 154. oldalon.*
- Szerelje vissza az olajtartály sapkáját és a nivópalcát.

Megjegyzés: A használt motorolaj biztonságos ártalmatlanításához lásd: *Hulladékkezelés 159. oldalon.*

A hidrosztatikus rendszer légtelenítése

Rendszeresen légtelenítenie kell a hidrosztatikus rendszert, hogy megelőzze a magas zajsintet, a magas üzemi hőmérsékletet, az alkatrészek károsodását, a hidraulikaolaj túlzott tágulását és a hajtás csökkenését. Amikor először légteleníti a hidrosztatikus rendszert, a meghajtott kerekeket a talaj fölé kell állítani. A hidrosztatikus rendszer minden egyes kinyitásakor, illetve a hidraulikaolaj hozzáadásakor légteleníteni kell a hidrosztatikus rendszert.

- Ellenőrizze, hogy a hidraulikaolaj szintje megfelelő.
- Engedje ki a rögzítőféket.
- Kapcsolja ki a hajtórendszert. Lásd: *A hajtórendszer be- és kikapcsolása 147. oldalon.*
- Indítsa be a motort, és állítson be gyors alapjáratú fordulatszámot. Lásd: *A motor beindítása 148. oldalon.*
- Lassan mozgassa a vezérlőkarokat előre és hátra körülbelül 5 vagy 6 alkalommal.
- Hidrosztatikus rendszer légtelenítésekor a hidraulikaolaj szintje csökken.
- Állítsa a gázadagolót alapjáratú fordulatszámra. Lásd: *Gázadagoló 139. oldalon.*
- Kapcsolja be a hajtórendszert. Lásd: *A hajtórendszer be- és kikapcsolása 147. oldalon.*
- Lassan mozgassa a vezérlőkarokat előre és hátra 5 vagy 6 alkalommal.
- Állítsa le a motort.
- Ellenőrizze a hidraulikaolaj-szintet, és szükség esetén töltsön be hidraulikaolajat.

- Szükség esetén ismételje meg a fenti lépéseket, amíg az összes levegő el nem távozik a hidrosztatikus rendszerből. Ha a termék megfelelően működik, minden levegő eltávozott a hidrosztatikus rendszerből.

A hidrosztatikus sebességváltó rendszer karbantartása



VIGYÁZAT: A garanciális javításokat végző márkaszervizeknek a hidrosztatikus sebességváltó karbantartása előtt jóváhagyással kell rendelkezniük, ez alól kivételt jelent, ha a márkaszerviz a szervizben lévő sebességváltó márká aktuálisan jóváhagyott szervizközpontja.

- Ellenőrizze a tágulási tartályokban lévő olajsintet. Ha a motor hideg, győződjön meg arról, hogy a tartályok a TELJES HIDEG szinten vannak.
- Vizsgálja meg a hajtó ékszíjat, a feszítőtárcsákat és a feszítőgörgő rugóit. Ellenőrizze, hogy a hajtó ékszíjnak van húzása, és hogy megfelelő-e a feszessége.
- Vizsgálja meg a sebességváltó hűtőventilátorát, hogy vannak-e rajta törött vagy meghajlott lapátok.
- Távolítsa el a fűvet, a leveleket és a szennyeződéseket.
- Vizsgálja meg a rögzítőféket és a jármű rudazatát, hogy azok megfelelően működnek-e.
- Vizsgálja meg a járművezérlés kapcsolódását a differenciálmű irányszabályozó karjához.
- Ellenőrizze, hogy a vezérlőkar megfelelően van-e rögzítve a differenciálmű forgattyúcsap karjához.
- Vizsgálja meg a differenciálmű rudazatának továbbítómechanizmusát, hogy meggyőződjön arról, hogy az forog és teljesen kiold.

Kenés, általános tudnivalók

- Vegye ki a gyújtáskulcsot a kenés közben történő véletlen elmozdulás megakadályozása érdekében.
- Tisztítsa meg a területet, mielőtt megken egy alkatrészt a terméken.
- Olajozókanállal végzett kenés esetén olajat használjon.
- Amikor zsírral történő kenést végez, akkor a korrodálódást megelőző alváz- vagy golyóscsapágyzsírt használjon. A kenés után távolítsa el a felesleges zsírt.
- A termék napi használata esetén heti 2 alkalommal végezzen kenést.
- Ne öntsön kenőanyagot az ékszíjakra és a szíjtárcsák mélyedéseire. Ha mégis kiömlik az anyag, tisztítsa le a felületet alkohollal. Ha az alkoholos tisztítást követően nem megfelelő az

ékszíj és a tárcsa közötti súrlódás, cserélje ki az ékszíjat.

Kenési terv

(ábra 2)



VIGYÁZAT: Ne használjon benzint vagy egyéb petróleumszármazékot az ékszíjak tisztítására.

Lásd:	Kenés	Intervallum					
		Havi	Éven- te	25 üze- mó- rán- ként	50 üze- mó- rán- ként	100 üze- mó- ránként	400 üze- mó- ránként
A	Kenje meg a forgástengelyen lévő zsírzószemet egy zsírzópisztollyal.			X			
B	Kenje meg a keréktengelyen lévő zsírzószemet egy zsírzópisztollyal.			X			
C	Kenje meg a zsírzószemet egy zsírzópisztollyal.			X			

Mindig jó minőségű zsírt használjon. Mindig az ajánlott olajat használja, lásd: *Műszaki adatok 160. oldalon.*

Az elülső kerekek kenése

Megjegyzés: Az elülső kerekek kenéséhez használjon zsírzópisztolyt.

- Kenje meg az elülső keréktartókat (A) és a csapágyakat (B) 3–4 lökettel. (ábra 62)

A vágóasztal tengelyeinek kenése

1. Állítsa a vágóasztalt fűnyírési pozícióba.
2. Kenje meg a vágóasztal minden tengelyét 2–3 lökettel. (ábra 63)

Megjegyzés: A vágóasztal tengelyeinek kenéséhez használjon gumitömlős zsírzópisztolyt.

Hibaelhárítás

Hibakeresési séma

Ha a jelen használati utasításban nem talál megoldást a problémájára, forduljon a Husqvarna szervizműhelyhez.

Probléma	Ok
A motor nem indul be.	A kések meghajtása be van kapcsolva. Lásd: <i>Mellékajítás (PTO) gomb139. oldalon.</i>
	A kormányművezérlők nincsenek reteszelve a semleges állásban.
	Túl alacsony az akkumulátorfeszültség. Lásd: <i>Az akkumulátor töltése152. oldalon.</i>
	Szennyeződés került a karburátorba vagy az üzemanyag-vezetékekbe.
	Az üzemanyag-ellátás elzárószelepe zárva van, vagy nem megfelelő helyzetben van.
	Az üzemanyagszűrő vagy az üzemanyag-vezeték eltömődött.
	A gyújtásrendszer sérült.
Az indítómotor nem fordítja át a motort.	Túl alacsony az akkumulátorfeszültség. Lásd: <i>Az akkumulátor töltése152. oldalon.</i>
	Nem megfelelő a csatlakozás az akkumulátorsaruk kábelcsatlakozóinál. Lásd: <i>Az akkumulátor tisztítása151. oldalon.</i>
	Kiégett egy biztosíték. Lásd: <i>Biztosítékok139. oldalon.</i>
	A kezelőjelenlét-vezérlő sérült. Lásd: <i>Működési feltételek144. oldalon.</i>
A motor nem egyenletesen jár.	A karburátor nem megfelelően van beállítva.
	Az üzemanyagszűrő vagy az üzemanyag-fűvóka eltömődött.
	A hidegindító rendszer be van kapcsolva, és a motor meleg.
	Az üzemanyagtartály sapkáján lévő visszacsapó szelep eltömődött.
	Az üzemanyagtartály már majdnem üres.
	A gyújtógyertya sérült.
	Az üzemanyagkeverék vagy az üzemanyagtípus nem megfelelő.
	Víz került az üzemanyagba.
	Eltömődött a légszűrő.
A motor gyengének tűnik.	Eltömődött a légszűrő.
	A gyújtógyertya sérült.
	A karburátor nem megfelelően van beállítva.
	Levegő került a hidraulikarendszerbe.
Rezgés tapasztalható a terméken.	A kések kilapultak. Lásd: <i>A kések ellenőrzése153. oldalon.</i>
	Egy vagy több kés nincs egyensúlyban. Lásd: <i>A kések ellenőrzése153. oldalon.</i>
	A motor kilapult.

Probléma	Ok
A motor túl forró.	A levegőszűrő vagy a hűtőbordák eltömődtek.
	A motor túlterhelődött.
	A motor körüli légáramlás nem elegendő.
	A motorfordulatszám-szabályozó sérült.
	Túl alacsony az olajsztint.
	Szennyeződés került az üzemanyag-vezetékbe.
	A gyújtógyertya sérült.
Az akkumulátor nem töltődik.	Nem megfelelő a csatlakozás az akkumulátorsaruk kábelcsatlakozóinál. Lásd: <i>Az akkumulátor tisztítása 151. oldalon.</i>
	A töltőkábel levált.
	A töltőrendszer sérült.
A traktor lassan, egyenetlen sebességgel vagy egyáltalán nem mozog.	A továbbítókar be van kapcsolva.
	A hajtó ékszíja a sebességváltón laza vagy sérült.
	Levegő került a hidraulikarendszerbe.
A kések meghajtása nem kapcsol be.	Laza a vágóasztal a hajtó ékszíja.
	Laza az elektromágneses csatlakozó érintkezése.
	A kés meghajtása sérült, vagy laza a kábelcsatlakozóknál.
	Kiégett egy biztosíték.
A differenciálműből szivárog az olaj.	A szigetelések, a ház vagy a tömitések sérültek.
	Levegő került a hidraulikarendszerbe.
Nem kielégítő a fűnyírési eredmény.	Eltérő az abroncsnyomás a bal és jobb oldalon. Lásd: <i>Abroncsnyomás 153. oldalon.</i>
	A kések sérültek.
	A vágóasztal felfüggesztése nem vízszintes.
	A kések életlenek. Lásd: <i>A kések ellenőrzése 153. oldalon.</i>
	Túl nagy a munkasebesség. Lásd: <i>A megfelelő fűnyírési eredmény elérése 148. oldalon.</i>
	A fű hosszú. Lásd: <i>A megfelelő fűnyírési eredmény elérése 148. oldalon.</i>
	Fű gyült össze a vágóasztalban. Lásd: <i>A termék tisztítása 151. oldalon.</i>

Szállítás, tárolás és ártalmatlanítás

Szállítás

- A termék nehéz, és súlyos zúzott sérüléseket okozhat. Legyen óvatos, amikor járműre vagy utánfutóra helyezi fel, illetve onnan veszi le.

- A terméket a jóváhagyott, legfeljebb 10°-os működési szögű rámpákon, hátramenetben rakodja be. Ne emelje fel a terméket.
- A termék szállításához jóváhagyott utánfutót használjon.

- A termék utánfutón vagy közúton történő szállítása kizárólag a helyi közlekedési szabályok ismeretében lehetséges.
- Állítsa le a termék üzemanyag-ellátását.
- Rögzítse a terméket jóváhagyott eszközökkel, például hevederekkel. Használja a terméken lévő rögzítési pontokat. Szállítás esetén a rögzítőfék nem elegendő a termék rögzítéséhez.

A tárolás előtt várja meg, amíg lehül a termék.

A termék vontatása



FIGYELMEZTETÉS: A termék vontatása előtt el kell olvasnia és meg kell értenie a biztonságról szóló fejezetet. Lásd: *Biztonság141. oldalon.*

- Legyen óvatos a termék vontatásakor.
- A termék vontatásakor lassan működtesse a terméket.
- A termék vontatásakor megnő a féktávolság. Ügyeljen arra, hogy időben csökkentse a sebességet.
- A biztonságos működés érdekében végezzen széles fordulatokat.
- Ne végezzen vontatást árkok, nyílt víz és egyéb veszélyes területek közelében.

Tárolás

A fűnyírás szezon végén vagy 30 napnál hosszabb tárolás előtt készítse elő a terméket a tárolásra. Ha az üzemanyag 30 napig vagy még tovább marad a tartályban, a ragadós részecskék a karburátor eltömődését okozhatják. Ez kedvezőtlenül befolyásolja a motor működését.

A részecskék kialakulásának elkerülése érdekében használjon stabilizátort. Alkil üzemanyag használata esetén nincs szükség stabilizátorra. Hagyományos üzemanyag használata esetén ne váltson alkil üzemanyagra. Ez az érzékeny gumirészek megkeményedését okozhatja. A stabilizátort az üzemanyagtartályban vagy a tárolóedényben lévő üzemanyaghoz adja hozzá. Mindig a stabilizátor gyártója által megadott keverési arányt alkalmazza. Adja hozzá a stabilizátort, és járassa a motort legalább 10 percig, amíg az üzemanyag a karburátorba nem folyik.



FIGYELMEZTETÉS: Ne tárolja az üzemanyaggal teli terméket zárt vagy rossz szellőzésű helyen. Az üzemanyaggyőzők nyílt lánggal, szikrával vagy őrlánggal – például fűtőkazánban, forróvíz-tárolóban és ruhaszáritóban – való kapcsolatba kerülése tűzveszélyes.



FIGYELMEZTETÉS: A tűzveszély csökkentése érdekében távolítsa el a fűvet, leveleket és más gyúlékony anyagokat a termékből.

- Tisztítsa meg a terméket, lásd: *A termék tisztítása151. oldalon.*
- Távolítsa el a nem kívánt anyagokat a hűtőventilátorból.
- Javítsa ki a festékhibákat a rozsdásodás elkerülése érdekében.
- Vizsgálja meg, nincsenek-e kopott, illetve sérült részek a fűnyíron, valamint húzza meg a kilazult csavarokat és csavaranyákat.
- Vegye ki az akkumulátort. Tisztítsa meg, töltsé fel és tartsa hűvös helyen.
- Cserélje le a motorolajat, és gondoskodjon megfelelően a fáradt olajról.
- Ürítse ki a benzintartályt. Indítsa be a motort, és járassa addig, amíg nem marad üzemanyag a karburátorban.

Megjegyzés: Ne ürítse ki az üzemanyagtartályt és a karburátort, ha stabilizátor hozzáadása történt.

- Távolítsa el a gyertyákat, és öntsön nagyjából egy evőkanálnyi motorolajat minden hengerre. Forgassa meg kézzel a motort az olaj eloszlásához, majd helyezze vissza a gyertyákat.
- Kenje meg a szírszemekeket, a csuklókat és a tengelyeket.
- Tárolja a terméket tiszta és száraz helyen, letakarva.

Hulladékkezelés

- A vegyi anyagok veszélyesek lehetnek, és tilos kiönteni őket a talajra. A használt vegyi anyagokat adja le egy szakszervizben vagy egy erre kijelölt gyűjtőpontra.
- Amikor a termék elhasználódott, küldje el a kereskedőhöz vagy egy megfelelő újrahasznosítási pontra.
- Az olaj, olajszűrő, üzemanyag és akkumulátor negatív hatásokat gyakorolhat a környezetre. Kövesse a helyi újrahasznosítási előírásokat és a vonatkozó szabályozásokat.
- Ne selejtezze le az akkumulátort a háztartási hulladékkal együtt.
- Juttassa el az akkumulátort egy Husqvarna szervizműhelybe vagy adja le egy erre kijelölt gyűjtőpontra.

Műszaki adatok

Műszaki adatok

	Z454X
Motor	
Márkanév/Típus	Kawasaki/FR691V
Névleges motorteljesítmény, hp/kW ⁵⁷	21,6/16,1
Lökettérfogat, cm ³	726
Max. motorfordulatszám, ford./perc	3000 ± 100
Üzemanyag, min. oktánszám, ólommentes, max. 10% etanol, max. 15% MTBE	87 AKI/91 RON
Tartály úrtartalma, gallon/l	6/22,7
Olaj	SJ, SL, SM, SN vagy SP SAE40, SAE30, SAE20W-50, SAE10W-40, SAE10W-30, SAE5W-20 osztály
Olajmennyiség, uncia / liter (ha az olajsűrőt nem cserélték ki)	60,9/1,8
Olajmennyiség, uncia / liter (ha az olajsűrőt kicserélték)	71/2,1
Kenőrendszer	Nyomás olajsűrővel
Hűtőrendszer	Légűtéses
Légsűrő	Strapabíró tartály
Generátor V, áramerősség 3600 ford./perc fordulatszámmon	12 V, 15 A, 3600 ± 100 ford./perc mellett
Motor indítása	Elektromos indítás 12 V
Méretek	
Hossz, hüvelyk/cm	76,5/194,3
Szélesség, hüvelyk/cm	49,5/125,7
Szélesség felhajtott garattal, hüvelyk/cm	57/144,8
Szélesség lehajtott garattal, hüvelyk/cm	67,25/170,8
Magasság, hüvelyk / cm (ROPS rendszer nélkül)	49,25/125,1
Magasság, hüvelyk / cm (ROPS rendszerrel)	63,75/161,9
Tömeg üres tartályokkal, font/kg	865/392,4
Max. emelkedő, fok °	10
Vágásszélesség, hüvelyk/cm	54/137
Vágásmagasság, hüvelyk/cm	1,5–4,5/3,8–11,4

⁵⁷ A teljesítménybesorolás a motor gyártója által megadott módon az átlagos bruttó kimeneti teljesítmény a motormodell egy jellegzetes, gyári motorjának megadott fordulatszámán, amelyet SAE szabványok használatával mérnek meg a motor bruttó teljesítményére vonatkozóan. Tekintse át a motor gyártójának a motorra vonatkozó műszaki adatait.

	Z454X
Vágóasztal	
Vágóasztal felépítése	10 mélységmérővel felszerelt
Lapátok száma	3.
Kés hossza, hüvelyk/cm	18,3/46,4
Késaktiválás	Elektromos tengelykapcsoló
Termelékenység, acre/h / m ² /h	3,9/15861,1
Abronsok	
Abronsnyomás, hátul – elől, kPa/PSI/bar	103/15/1
Eiülső önbeálló abroncsok, hüvelyk	13 x 6,5–6
Hátsó abroncsok, pázsitra való, pneumatikus, hüv.	23 x 10,5–12
Talajkövető görgő	4 db, állítható
Hajtómű	
Hajtómű	Parker HTE 12
Hajtóműolaj	Parker HT-1000, Castrol Syntec 5W-50, Amsoil AW ISO 68, Shell TTF-SB, egyéb prémium szintetikus olajok (min. 15W40)
Kormányművezérlők	Kettős karok, habmarkolatos
Maximális előremeneti sebesség, mph/kmh	9/14
Maximális hátrameneti sebesség, mph/kmh	4/6,5
Fékek	Mechanikus rögzítőfék
Elektromos rendszer	
Akkumulátor	12 V 180 CCA osztály
Gyújtógyertya	NGK BPR4ES
Szikraköz, hüvelyk/mm	0,03/0,75
Gyújtógyertya-nyomaték, ft-lb/Nm	16/22
Zajkibocsátás ⁵⁸	
Hangteljesítményszint, dB(A)-ben mérve	104
Hangteljesítményszint, garantált, L _{WA} dB(A)	105
Rezgésszintek ⁵⁹	
Rezgésszint a mozgásvezérlő karoknál, m/s ²	1,27
Rezgésszint az ülésben, m/s ²	0,08

⁵⁸ A környezetben a 2000/14/EK sz. EK irányelvel összhangban hangteljesítményként mért zajkibocsátás (L_{WA}). A gép jelentésben szereplő hangteljesítményszintjét a legmagasabb szintet produkáló eredeti vágófelszereléssel mérték. A garantált és a mért hangteljesítmény közötti különbségnek az az oka, hogy a garantált hangteljesítmény tartalmazza a mérési eredményben lévő ingadozást és az azonos modellű gépek közti eltéréseket is a 2000/14/EK jelű irányelv értelmében.

⁵⁹ Az ekvivalens rezgésszintre vonatkozó jelentési adatok az 1 m/s² tipikus statisztikus ingadozásával (szórásával) rendelkeznek.

Akkumulátor töltési ideje

STD akkumulátor	Töltöttségi állapot	Körülbelüli töltési idő teljes töltéshez 80 °F/26 °C hőmérsékleten ⁶⁰			
		Maximális sebesség a következő értéken:			
		50 amper	30 amper	20 amper	10 amper
12,6 V	100%	Teljesen feltöltve			
12,4 V	75%-kal	20 perc	35 perc	48 perc	90 perc
12,2 V	50%	45 perc	75 perc	95 perc	180 perc
12,0 V	25%	65 perc	115 perc	145 perc	280 perc
11,8 V	0%	85 perc	150 perc	195 perc	370 perc

Szervizelés

Szerviz

Évente végeztesen ellenőrzést hivatalos szervizközpontban, hogy biztos legyen abban, hogy a termék biztonságosan működik és a legjobb teljesítményt nyújtja az intenzív fűnyírési időszakban. Érdemes a kihasználatlan időszakban elvégeztetni a szervizelést és átvizsgálást.

Pótalkatrészek rendelésekor adja meg a gyártási évet, a fűnyíró modelljét és típusát, valamint sorozatszámát.

Csak eredeti pótalkatrészeket használjon.

Kapcsolási rajz

(ábra 3)

⁶⁰ Az akkumulátor töltési ideje az akkumulátor kapacitása, állapota, kora, hőmérséklete és a töltő hatékonysága miatt eltérő lehet.

EU megfelelési nyilatkozat

A Husqvarna AB, SE 561 82 Huskvarna, SVÉDORSZÁG a saját felelősségére kijelenti, hogy a jelzett termék:

Leírás	Ülő helyzetben vezérelhető, belső égésű motorral működő fűnyíróraktor
Márka	Husqvarna
Platform / Típus / Modell	Z454X
Sarzs	2021-es és újabb sorozatszámok

teljes mértékben megfelelnek a következő EU-irányelveknek és szabályozásoknak:

Irányelv/rendelet	Leírás
2006/42/EK	„gépre vonatkozó”
2011/65/EU	„bizonyos veszélyes anyagok alkalmazásának korlátozásával kapcsolatos”
2014/30/EU	„elektromágneses megfelelésre vonatkozó”
2000/14/EK, 2005/88/EK	„kültéri zajkibocsátásra vonatkozó”

Az alábbi harmonizált szabványok és/vagy műszaki előírások kerültek alkalmazásra: EN ISO 12100:2010, EN ISO 14982:2009, EN ISO 5395-1:2013/A1:2018, EN ISO 5395-3:2013/A1:2017/A2:2018, EN ISO 3744:2010, EN ISO 11094:1991, EN 1032:2009, EN IEC 63000:2018.

A zajértékek a 2000/14/EK irányelv VI. mellékletének megfelelően a használati utasításban, a műszaki adatokat tartalmazó fejezetben, valamint az aláírt EU-megfelelési nyilatkozatban található.

A szállított ülő helyzetben vezérelhető, belső égésű motorral működő fűnyíróraktor megfelel a vizsgálaton átesett példadarabnak.

A Husqvarna AB képviselőjében, SE 561 82 Huskvarna, SVÉDORSZÁG, Huskvarna, 2017-09-30



Claes Losdal

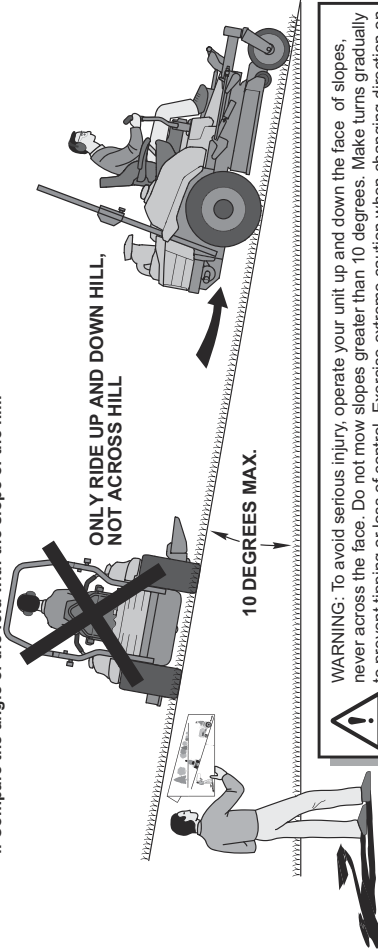
A műszaki dokumentációk felelőse

(ábra 28)

SUGGESTED GUIDE FOR SIGHTING SLOPES FOR SAFE OPERATION



1. Fold this page along dotted line indicated above.
2. Hold page before you so that its left edge is vertically parallel to a tree trunk or other upright structure.
3. Sight across the fold in the direction of hill slope you want to measure.
4. Compare the angle of the fold with the slope of the hill.



WARNING: To avoid serious injury, operate your unit up and down the face of slopes, never across the face. Do not mow slopes greater than 10 degrees. Make turns gradually to prevent tipping or loss of control. Exercise extreme caution when changing direction on slopes. Do not mow near drop-offs, ditches, or embankments. Keep at least the width of the machine away from these hazards.
Failure to follow these warnings could lead to death or serious injury.



Husqvarna®

www.husqvarna.com

Původní pokyny
Originalne upute
Izvirna navodila

Oryginalne instrukcje
Põvodné pokyny
Eredeti útmutatás

1142893-50 Rev. 2



2024-04-05